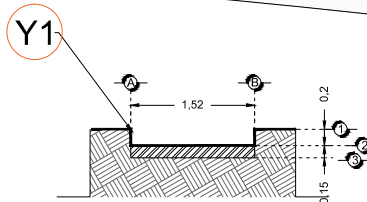
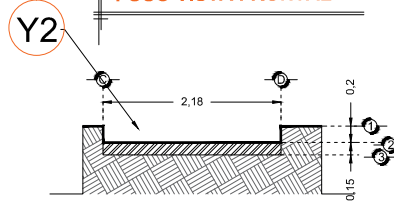


**DESCRIPCIÓN**

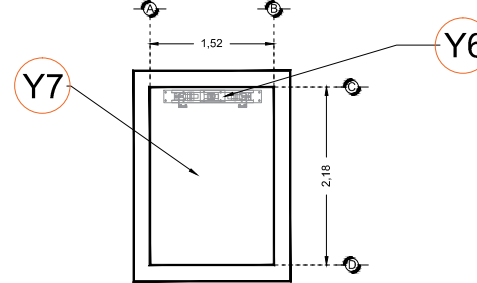
- Y1-** ANCHO DEL FOSO SERÁ DE 1.52M
- Y2-** FONDO DEL FOSO SERÁ DE 2.18M
- Y3-** OBRA CIVIL PARA EL ANCLAJE DEL EQUIPO
- Y4-** MALLA ELECTROSOLDADA DE 6.6.10.10 DESPUÉS DE LOS 10CM
- Y5-** FIRME DE CONCRETO CON UNA RESISTENCIA DE  $F'c=250\text{KG}/\text{CM}^2$
- Y6-** MECANISMO DEL ELEVADOR
- Y7-** AREA DEL ELEVADOR



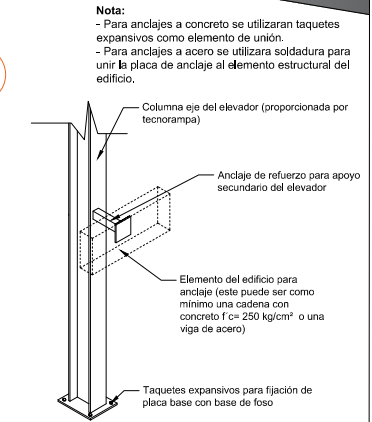
**FOSO VISTA FRONTAL**



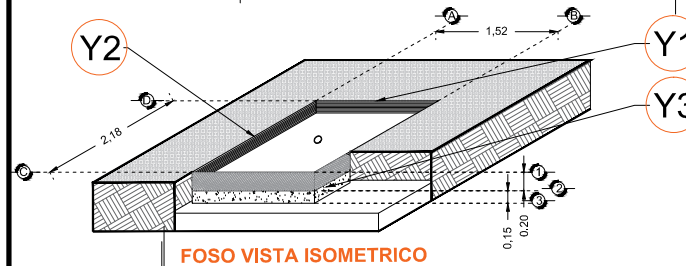
**FOSO VISTA LATERAL**



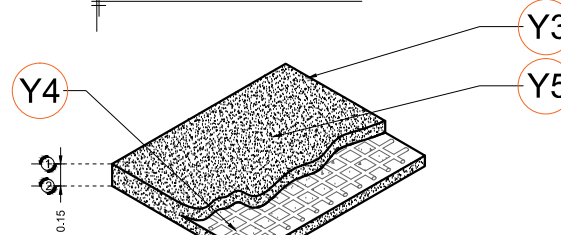
**FOSO VISTA PLANTA**



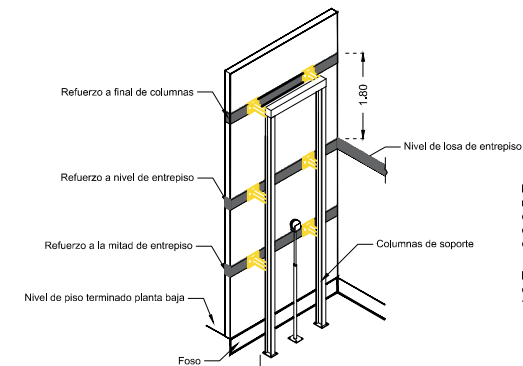
**ANCLAJES DEL EQUIPO**



**FOSO VISTA ISOMETRICO**



**ARMADO DE FIRME**



**REQUERIMIENTOS DE REFUERZO**

Nota: en las alturas indicadas de refuerzo se deberá de colocar una cadena de concreto  $f'c=250\text{ kg}/\text{cm}^2$  como mínimo, el armado dependerá del calculo del cliente.

Nota2: El número de refuerzos dependerán de cuantas estaciones se tiene en sitio.

RAZON SOCIAL: **MULTIFUNCIONES ESPECIALES S.A. DE C.V.**

N. DE CLIENTE: **11760** NOMBRE: **Luis Miguel Fdz. Ayala**

UBICACIÓN: **Sabes, Leon Guanajuato**

ELEVADOR: **DISCAPACITADOS**

TIPO: **SEMICOMPLETA**

ELEVACION: **3.12 MTS** No. DE NIVELES: **2**

LEVANTAMIENTO: **Arq. Mariana M. Olvera U.**

CARGA: **500 KG** UH: **2 HP**

TUBERÍA: **Gruesa**

FIRMA:

**OBRA CIVIL**

**GTO-001-L**  
PROYECTO 10