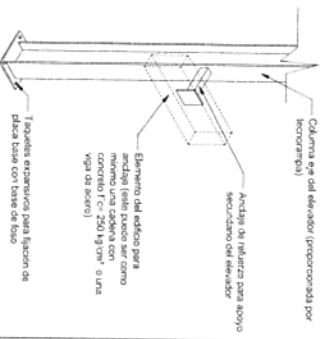
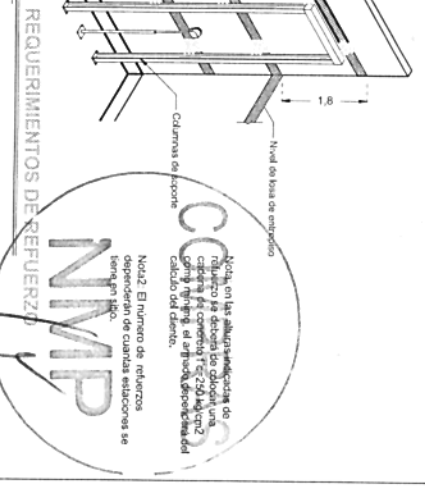
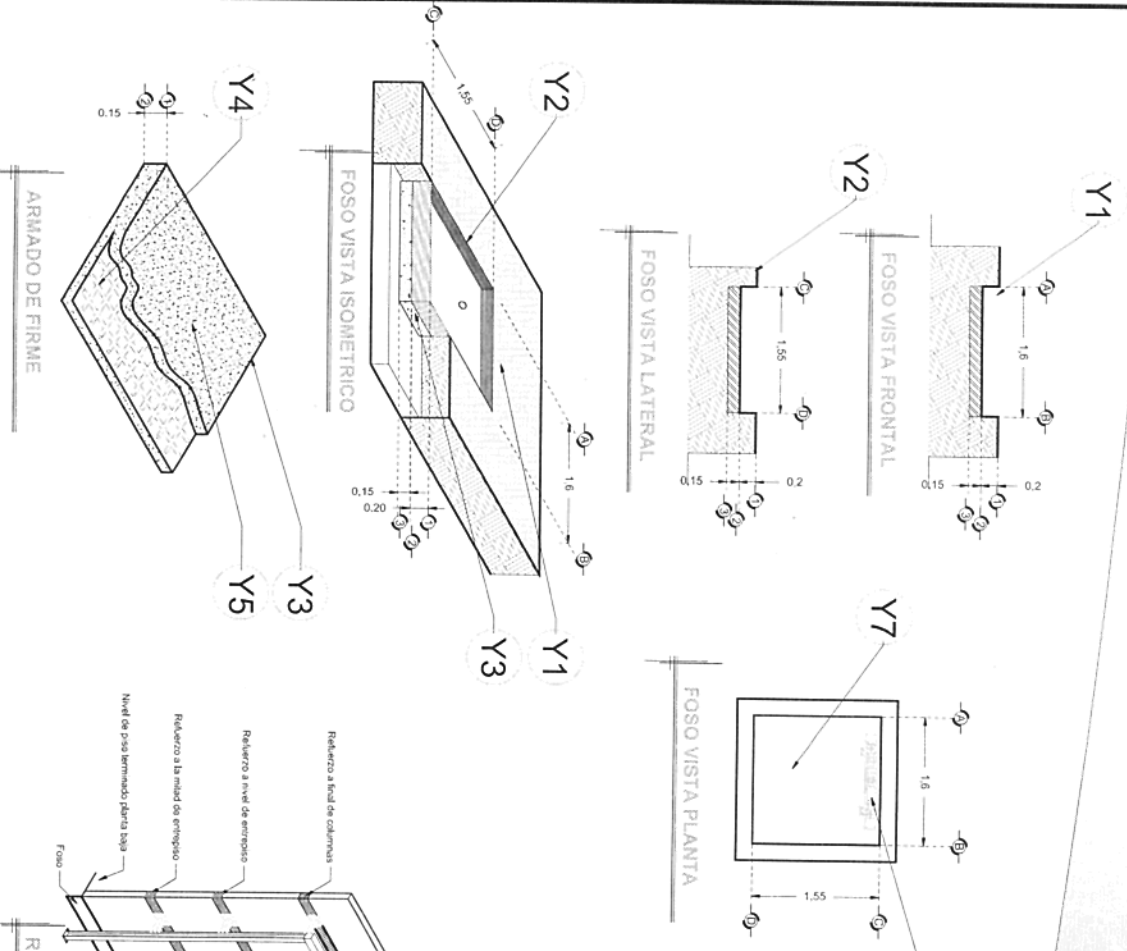


DESCRIPCIÓN

- Y1- ANCHO DEL FOSO SERÁ DE 1.60M
- Y2- FONDO DEL FOSO SERÁ DE 1.55M
- Y3- OBRA CIVIL PARA EL ANCLAJE DEL EQUIPO
- Y4- MALLA ELECTROSOLDADA DE 6.6.10.10 DESPUÉS DE LOS 10CM
- Y5- FIRME DE CONCRETO CON UNA RESISTENCIA DE F'c=250KG/CM²
- Y6- MECANISMO DEL ELEVADOR
- Y7- AREA DEL ELEVADOR

[Handwritten signature]
08/06/17



Nota:
- Para anclajes a concreto se utilizarán liguetes expansivos como elemento de unión.
- Para anclajes a acero se utilizará soldadura para unir la placa de anclaje al elemento estructural del edificio.
- Columna de concreto para apoyo secundario del elevador (proporcional a la altura del edificio para anclaje (este caso se como mínimo una columna con concreto f'c=200 kg/cm² o una viga de acero)

RAZON SOCIAL: **NACIONAL MONTE DE PIEDAD**

N. DE CLIENTE: **11688** NOMBRE: **Liliana Hernandez Olivera**

UBICACION: **Av. Gustavo Baz Prada #220 Mz. 3 Lote 3, esq. Atlacomulco Tlanepantla Edo. de Mex.**

ELEVADOR: **DISCAPACITADOS**

TIPO: **MEDIA**

ELEVACION: **2.30 MTS** No. DE NIVELES: **2**

LEVANTAMIENTO: **Arq. Salvador Silva S.**

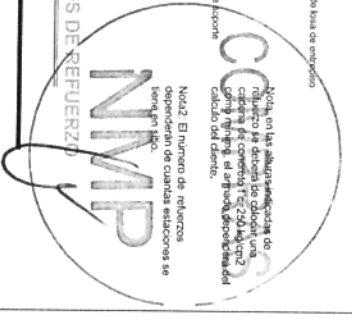
CARGA: **400 KG** UH: **2 HP**

TUBERIA: **GRUESA**

FIRMA:

OBRA CIVIL

MEX-001-L



DESCRIPCIÓN

W1 - ALIMENTACIÓN MONOFÁSICA A 127 V. CON NEUTRO Y TIERRA FÍSICA, CON BREAK TERMOMAGNETICO DE PROTECCIÓN 1 X 25 AMP LIBRES DE CONSUMO

FECD

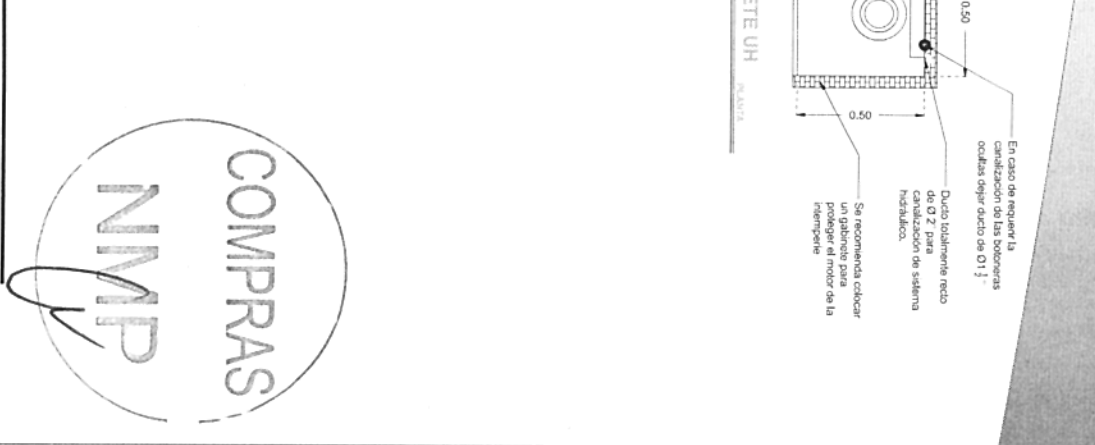
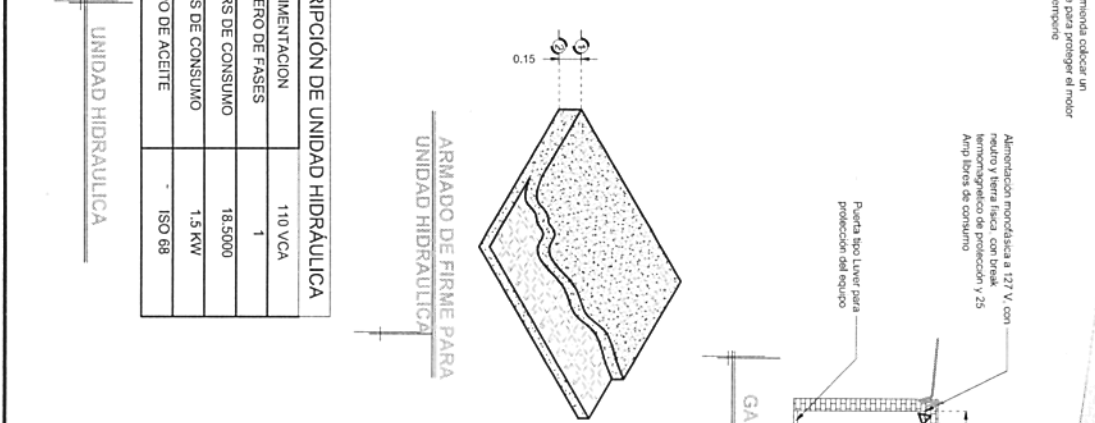
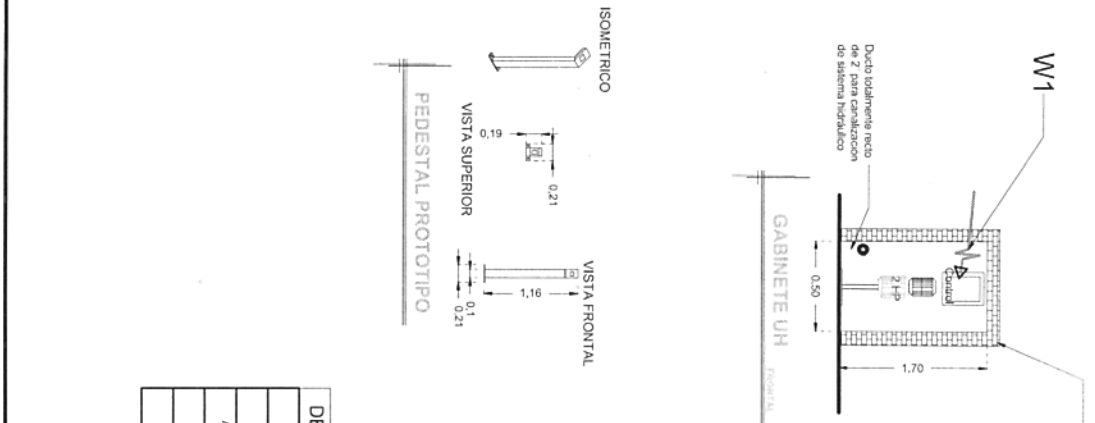
-BOTONERA EN PEDESTAL

RAZON SOCIAL: **NACIONAL MONTE DE PIEDAD**
 N. DE CLIENTE: **11688**
 NOMBRE: **Liliana Hernandez Olivera**
 UBICACION: **Av. Gustavo Baz Prada #220 Mz. 3 Lote 3, esq. Atlacomulco Tlanepantla Edo. de Mex.**

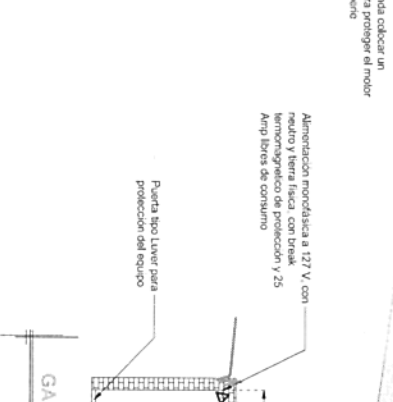
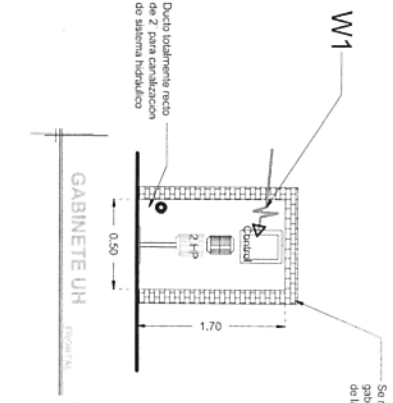
ELEVADOR: **DISCAPACITADOS**
 TIPO: **MEDIA**
 ELEVACION: **2.30 MTS**
 No. DE NIVELES: **2**

LEVANTAMIENTO: **Arq. Salvador Silva S.**
 CARGA: **400 KG** UH **2 HP**
 TUBERIA: **GRUESA**
 ELECTROHIDRAULICO

FIRMA:
MEX-003-L



DESCRIPCIÓN DE UNIDAD HIDRÁULICA	
ALIMENTACION	110 VCA
NUMERO DE FASES	1
AMPERS DE CONSUMO	18.5000
WATTS DE CONSUMO	1.5 KW
TIPO DE ACEITE	ISO 68



Se recomienda colocar un gabinete para proteger el motor de la intemperie

Alimentación monofásica a 127 V. con neutro y tierra física con break termomagnético de protección y 25 Amp libres de consumo

En caso de requerir la canalización de las bobinas ocultas dejar dicho de 0.15"

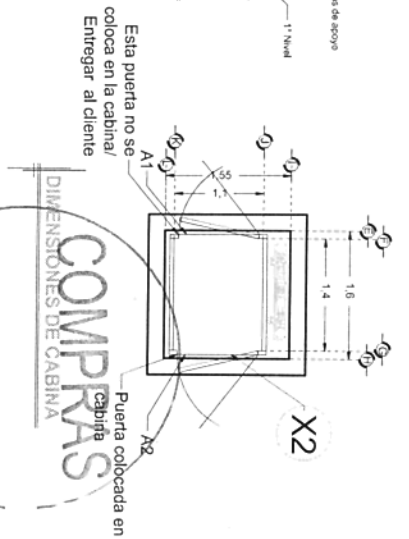
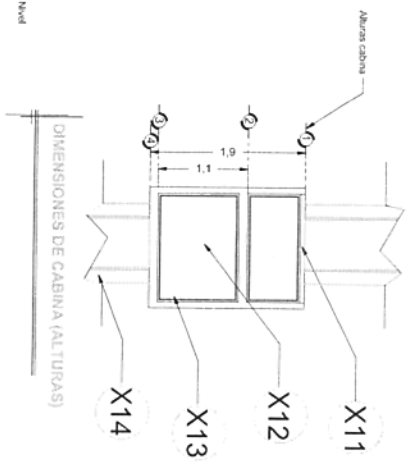
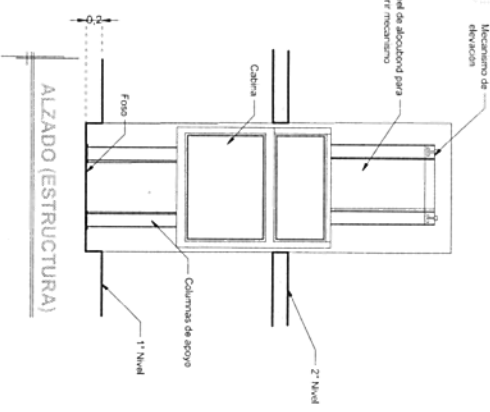
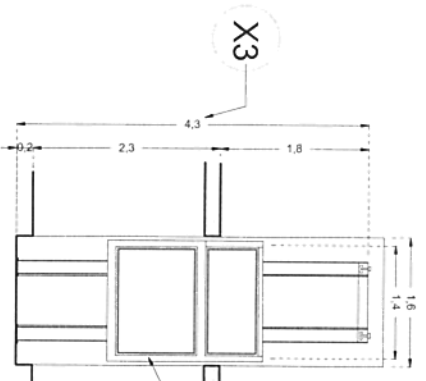
Dado totalmente recto de 2" para canalización de sistema hidráulico.

Se recomienda colocar un gabinete para proteger el motor de la intemperie

DESCRIPCIÓN

- X1- ALTURA 2° ESTACION
 - X2- ACCESOS LATERALES
A1.- 1.00M
 - X3- ALTURA DE COLUMNAS DEL EQUIPO
- DESCRIPCIÓN DE EQUIPO**
- X11- CABINA COLOR SILVER METALLIC
 - X12- CRISTAL CLARO
 - X13- CABINA ARMADA
 - X14- COLUMNAS COMPLETAS

LEDO



COMPRAS
DIMENSIONES DE CABINA

NMP

RAZON SOCIAL: NACIONAL MONTE DE PIEDAD

ELEVADOR: DISCAPACITADOS

LEVANTAMIENTO: Arq. Salvador Silva S.

FIRMA:

N. DE CUENTE: 11688

TIPO: MEDIA

CARGA: 400 KG

UH: 2 HP

UBICACION: Av. Gustavo Baz Prada #220 Mz. 3 Lote 3, esq. Atlacomulco Tlaxtepanilla Edo. de Mex.

ELEVACION: 2.30 MTS

TUBERIA: GRUESA

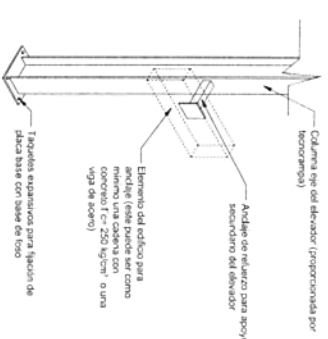
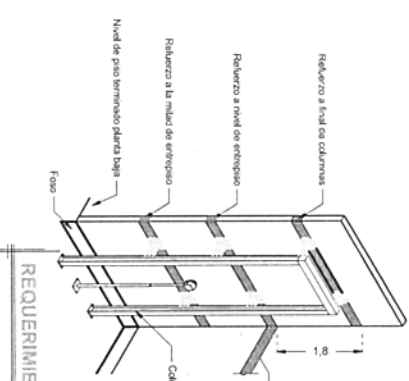
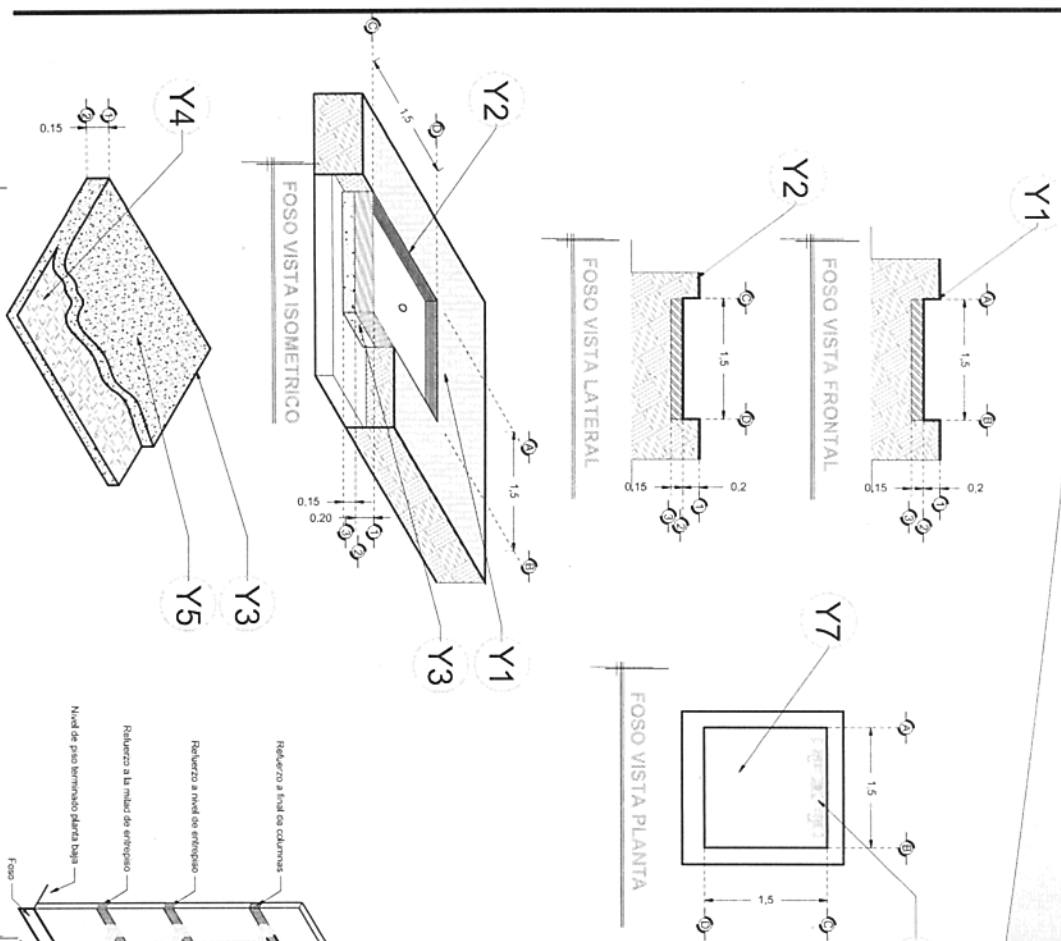
EQUIPO

MEX-002-L

DESCRIPCIÓN

- Y1- ANCHO DEL FOSO SERÁ DE 1.50M
- Y2- FONDO DEL FOSO SERÁ DE 1.50M
- Y3- OBRA CIVIL PARA EL ANCLAJE DEL EQUIPO
- Y4- MALLA ELECTROSOLDADA DE 6.6.10.10 DESPUÉS DE LOS 10CM
- Y5- FIRME DE CONCRETO CON UNA RESISTENCIA DE F' C=250KG/CM²
- Y6- MECANISMO DEL ELEVADOR
- Y7- AREA DEL ELEVADOR

JFC&



Nota:
- Para anclajes a concreto se utilizarán tachuelas especiales para concreto.
- Para anclajes a acero se utilizará soldadura para unir la placa de anclaje al elemento estructural del edificio.

Nota: en las aljambas reducidas de refuerzo se utilizará como mínimo una columna con concreto f'c=250 kg/cm² como mínimo, el armado dependerá del cálculo del diseño.
Nota 2: El número de refuerzos dependerán de cuántas elevaciones se hace en sitio.



RAZON SOCIAL: NACIONAL MONTE DE PIEDAD

N. DE CUENTE: 11690 NOMBRE: Sucursal Cancun

UBICACION: Av. López Portillo, Supermanzana 65, Manzana 2 Lote 7

ELEVADOR: DISCAPACITADOS

TIPO: MEDIA

ELEVACION: 1.80 MTS NO. DE NIVELES: 2

LEVANTAMIENTO: Arq. Laura Vargas M.

CARGA: 500 KG UH: 2 HP

TUBERIA: GRUESA

FIRMA:

OBRA CIVIL

CUN-001-L

DESCRIPCIÓN

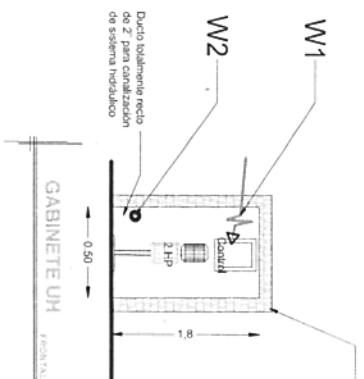
W1- ALIMENTACIÓN MONOFÁSICA A 110 V., CON NEUTRO Y TIERRA FÍSICA, CON BREAK TERMOMAGNETICO DE PROTECCIÓN 1 X 30 AMP LIBRES DE CONSUMO

W2- EN CASO DE REQUERIR LA CANALIZACIÓN DE LAS BOTONERAS OCULTAS DEJAR DUCTO DE 1"

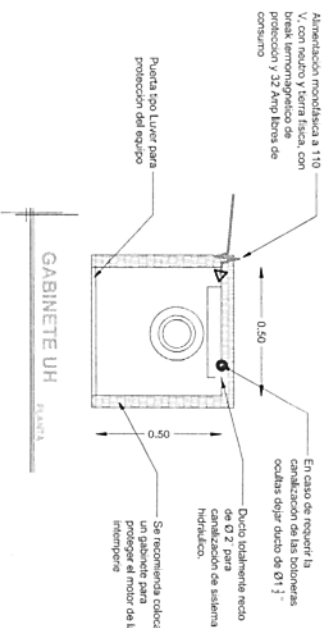
W3- PARA QUE LA CANALIZACIÓN QUEDA OCULTA Y LAS BOTONERAS EMPOTRADAS.

- PANEL DE SEGURIDAD
- PARO DE EMERGENCIA CON LLAVE
- BRAILLE
- GENERADOR
- BOTONERA EMPOTRADA
- DISTANCIA ENTRE ELEVADOR Y UNIDAD HIDRAULICA DE 3.00M

TECO



Se recomienda colocar un interruptor para el motor de la intemperie, este es suministrado y colocado por el cliente.

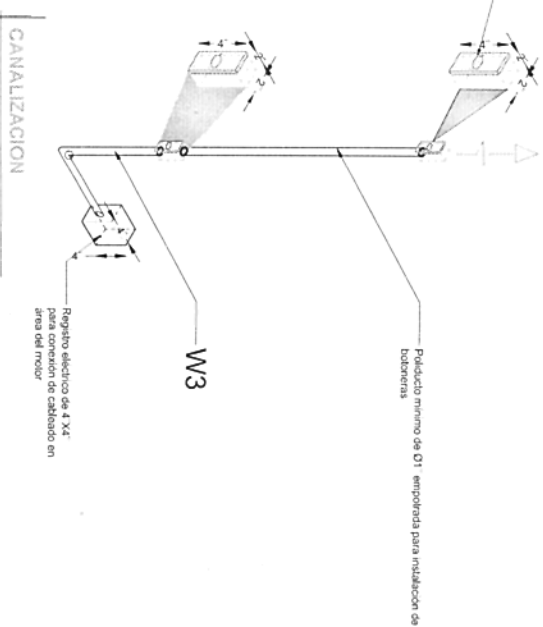


Alimentación monofásica a 110 V., con neutro y tierra física, con break termomagnético de protección 1 X 30 Amp libres de consumo

En caso de requerir la canalización de las botoneras ocultas dejar ducto de Ø1"

Se recomienda colocar un gabinete para el motor de la intemperie

NOTA: Por cada nivel adicional deberá de colocarse una chالupa para alojar el botón de llamado y deberá de continuar la tubería hasta esta.

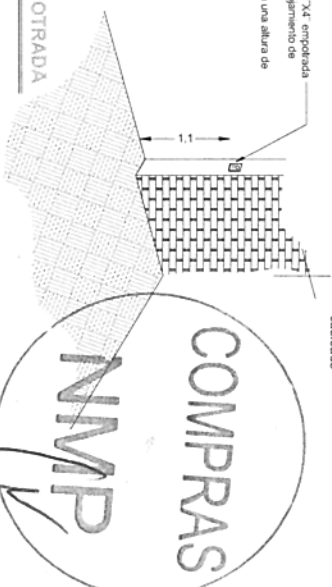


Registro mínimo de Ø1" empotrada para instalación de botoneras

Registro eléctrico de 4"x4" para conexión de cableado en área del motor

*Tubería y registro eléctricos suministrados por el cliente, únicamente ductería sin cableado

BOTONERA EMPOTRADA



Chalupa de 2"x2"x4" empotrada en muro para alojamiento de botonera. Se recomienda a una altura de 1.10m

COMPRAS NMP

RAZON SOCIAL: NACIONAL MONTE DE PIEDAD

N. DE CLIENTE: 11690

NOMBRE: Sucursal Cancún

UBICACION: Av. López Portillo, Supermanzana 65, Manzana 2 Lote 7

ELEVADOR: DISCAPACITADOS

TIPO: MEDIA

ELEVACION: 1.80 MTS

No. DE NIVELES: 2

LEVANTAMIENTO: Arq. Laura Vargas M.

CARGA: 500 KG UH: 2 HP

TUBERIA: GRUESA

FIRMA:

ELECTROHIDRAULICO

CUN-003-L

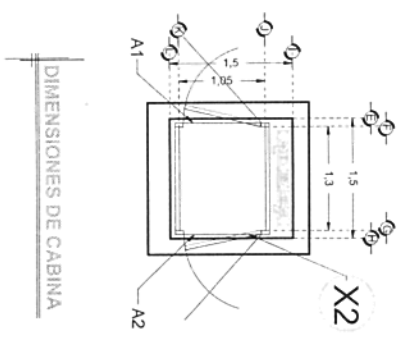
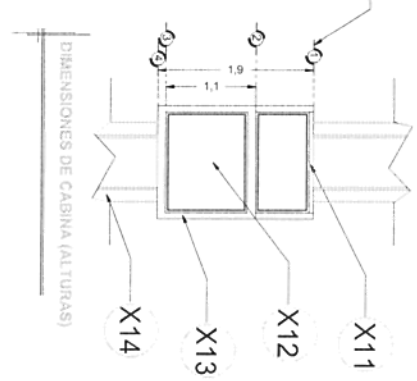
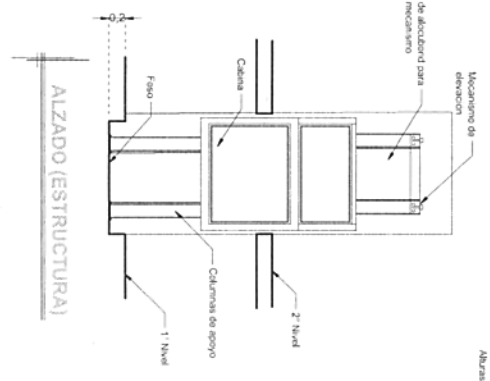
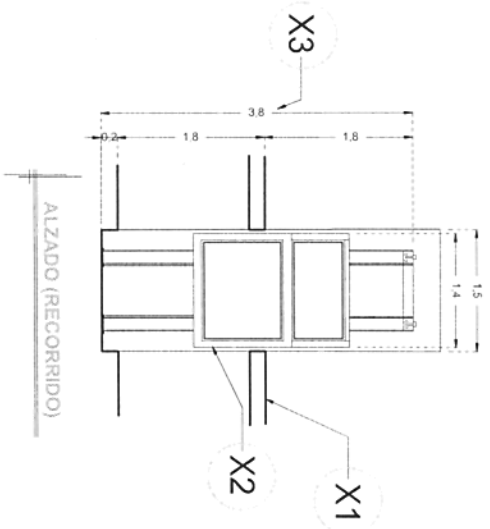
DESCRIPCIÓN

- X1- ALTURA 2° ESTACION
- X2- ACCESOS LATERALES
A1:-0.95M
A2:-0.95M
- X3- ALTURA DE COLUMNAS DEL EQUIPO

DESCRIPCIÓN DE EQUIPO

- X11- CABINA COLOR: SILVER METALLIC
- X12- ACABADO: CRISTAL CLARO
- X13- CABINA ARMADA
- X14- COLUMNAS COMPLETAS

JFCQ



RAZON SOCIAL: **NACIONAL MONTE DE PIEDAD**

N. DE CLIENTE: **11690** NOMBRE: **Sucursal Cancún**

UBICACION: **Av. López Portillo, Supermanzana 65, Manzana 2 Lote 7**

ELEVADOR: **DISCAPACITADOS**

TIPO: **MEDIA**

ELEVACION: **1.80 MTS** NO. DE NIVELES: **2**

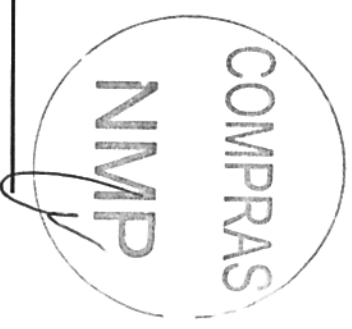
LEVANTAMIENTO: **Arq. Laura Vargas M.**

CARGA: **500 KG** UH: **2 HP**

TUBERIA: **GRUESA**

FIRMA:

EQUIPO



CUN-002-L

DESCRIPCIÓN

- Y1- ANCHO DEL FOSO SERÁ DE 1.50M
- Y2- FONDO DEL FOSO SERÁ DE 1.75M
- Y3- OBRA CIVIL PARA EL ANCLAJE DEL EQUIPO
- Y4- MALLA ELECTROSOLDADA DE 6.6.10.10 DESPUÉS DE LOS 10CM
- Y5- FIRME DE CONCRETO CON UNA RESISTENCIA DE F' C=250KG/CM²
- Y6- MECANISMO DEL ELEVADOR
- Y7- AREA DEL ELEVADOR

IFCC

RAZON SOCIAL: NACIONAL MONTE DE PIEDAD

N. DE CLIENTE: 11689

UBICACIÓN: Av. Alcalde #808 esquina Jesús García

ELEVADOR: DISCAPACITADOS

TIPO: MEDIA

ELEVACION: 1.50 MTS

NO. DE NIVELES: 2

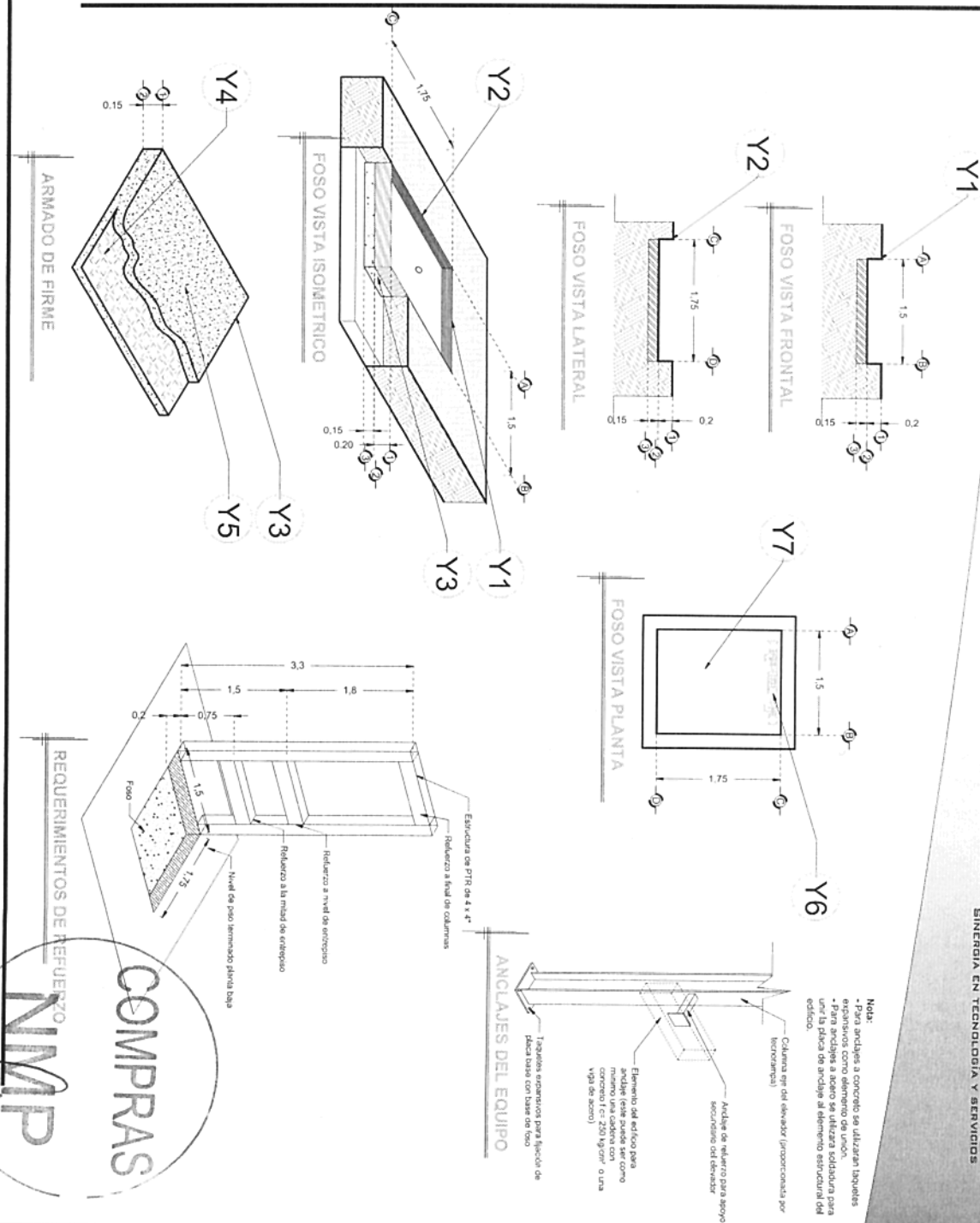
LEVANTAMIENTO: Arq. Laura Vargas M.

CARGA: 500 KG

TUBERIA: DELGADA

FIRMA:

OBRA CIVIL



Nota:

- Para anclajes a concreto se utilizarán tachetas como se muestra en el detalle.
- Para anclajes a muros se utilizarán tachetas como se muestra en el detalle.
- Para anclajes a columnas se utilizarán tachetas como se muestra en el detalle.
- Para anclajes a vigas se utilizarán tachetas como se muestra en el detalle.
- Para anclajes a losas se utilizarán tachetas como se muestra en el detalle.
- Para anclajes a pilares se utilizarán tachetas como se muestra en el detalle.
- Para anclajes a bases se utilizarán tachetas como se muestra en el detalle.
- Para anclajes a techos se utilizarán tachetas como se muestra en el detalle.
- Para anclajes a suelos se utilizarán tachetas como se muestra en el detalle.
- Para anclajes a paredes se utilizarán tachetas como se muestra en el detalle.
- Para anclajes a pisos se utilizarán tachetas como se muestra en el detalle.
- Para anclajes a muros de carga se utilizarán tachetas como se muestra en el detalle.
- Para anclajes a muros de no carga se utilizarán tachetas como se muestra en el detalle.
- Para anclajes a columnas de carga se utilizarán tachetas como se muestra en el detalle.
- Para anclajes a columnas de no carga se utilizarán tachetas como se muestra en el detalle.
- Para anclajes a vigas de carga se utilizarán tachetas como se muestra en el detalle.
- Para anclajes a vigas de no carga se utilizarán tachetas como se muestra en el detalle.
- Para anclajes a losas de carga se utilizarán tachetas como se muestra en el detalle.
- Para anclajes a losas de no carga se utilizarán tachetas como se muestra en el detalle.
- Para anclajes a pilares de carga se utilizarán tachetas como se muestra en el detalle.
- Para anclajes a pilares de no carga se utilizarán tachetas como se muestra en el detalle.
- Para anclajes a bases de carga se utilizarán tachetas como se muestra en el detalle.
- Para anclajes a bases de no carga se utilizarán tachetas como se muestra en el detalle.
- Para anclajes a techos de carga se utilizarán tachetas como se muestra en el detalle.
- Para anclajes a techos de no carga se utilizarán tachetas como se muestra en el detalle.
- Para anclajes a suelos de carga se utilizarán tachetas como se muestra en el detalle.
- Para anclajes a suelos de no carga se utilizarán tachetas como se muestra en el detalle.
- Para anclajes a paredes de carga se utilizarán tachetas como se muestra en el detalle.
- Para anclajes a paredes de no carga se utilizarán tachetas como se muestra en el detalle.
- Para anclajes a pisos de carga se utilizarán tachetas como se muestra en el detalle.
- Para anclajes a pisos de no carga se utilizarán tachetas como se muestra en el detalle.

COMPRAS

NIMP

GDL-001-L

DESCRIPCIÓN

W1- ALIMENTACION MONOFASICA A 110 V, CON NEUTRO Y TIERRA FISICA, CON BREAK TERMOMAGNETICO DE PROTECCION 1 X 25 AMP LIBRES DE CONSUMO

W2- EN CASO DE REQUERIR LA OCULTAS DEJAR DUCTO DE 1"

W3- PARA QUE LA CANALIZACION DE OCULTA Y LAS BOTONERAS EMPOTRADAS.

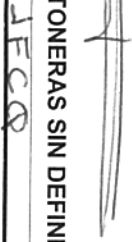
- PANEL DE SEGURIDAD
- GENERADOR

NOTA:

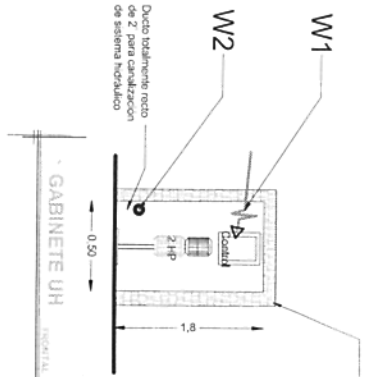
BOTONERAS SOBREPUESTAS

- EN CASO DE QUE LO REQUIERA, TECNORAMPA PODRÁ REALIZAR LA CANALIZACION DE LA BOTONERAS, PERO QUEDARA SOBREPUESTAS AL IGUAL QUE LAS BOTONERAS (PREVIA NOTIFICACION DE QUE SE TENDRÁ QUE HACER).

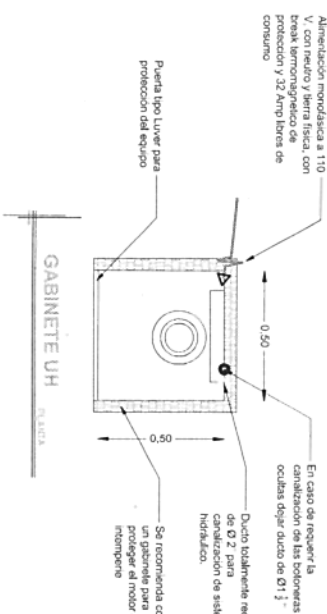
BOTONERAS SIN DEFINIR



JFCO

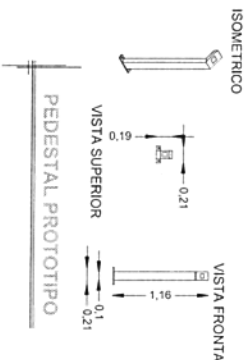


Se recomienda colocar un cable de cobre de 12 AWG para el motor de la bomba, este es suministrado y colocado por el cliente.



En caso de requerir la canalización de las botoneras ocultas dejar ducto de 0"1"

Se recomienda colocar un gabinete para proteger el motor de la bomba

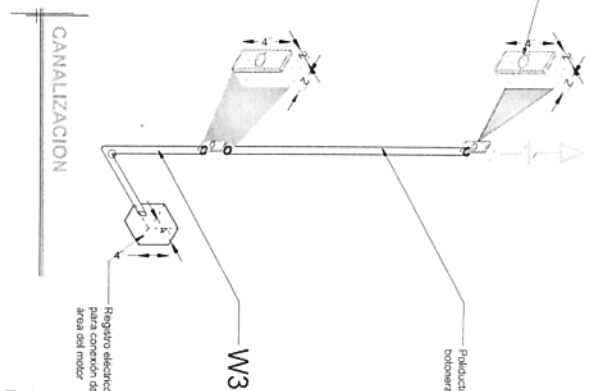


ISOMETRICO

VISTA FRONTAL

VISTA SUPERIOR

PEDESTAL PROTOTIPO

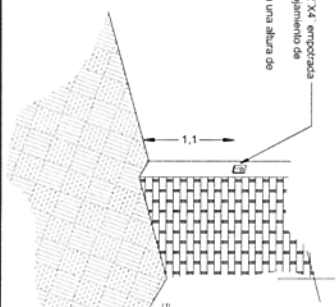


NOTA: Por cada nivel adicional deberá de colocar una chapa para alojar el botón de llamado y deberá de continuar la tubería hasta esta.

Podrudo minimo de 0"1 empotrada para instalacion de botoneras

Registro electrico de 4" X4" para conexon de cableado en area del motor

*Tubería y registro electricos suministrados por el cliente, unicamente oucerra sin cableado



Chalupa de 2" X 2" X 4" empotrada en muro para alojamiento de botonera. Se recomienda a una altura de 1,10m

BOTONERA EMPOTRADA

FIRMA:

LEVANTAMIENTO: Arq. Laura Vargas M.

ELEVADOR: DISCAPACITADOS

TIPO: MEDIA

CARGA: 500 KG UH: 2 HP

RAZON SOCIAL: NACIONAL MONTE DE PIEDAD

N. DE CLIENTE: 11689

NOMBRE: Nacional Monte de Piedad

UBICACION: Av. Alcalde #808 esquina Jesús García

ELEVACION: 1.50 MTS

NO. DE NIVELES: 2

TUBERIA: DELGADA

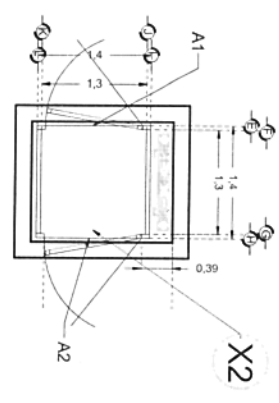
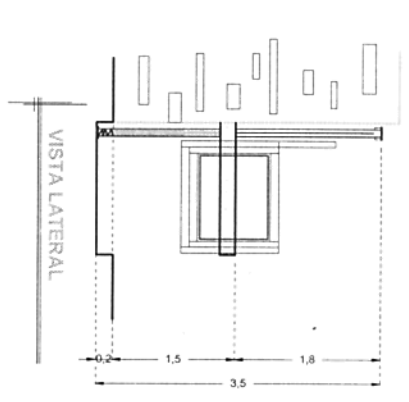
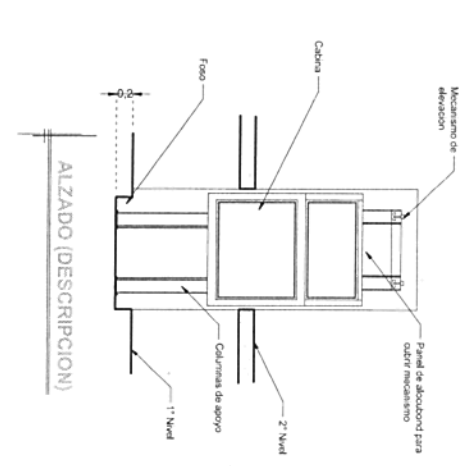
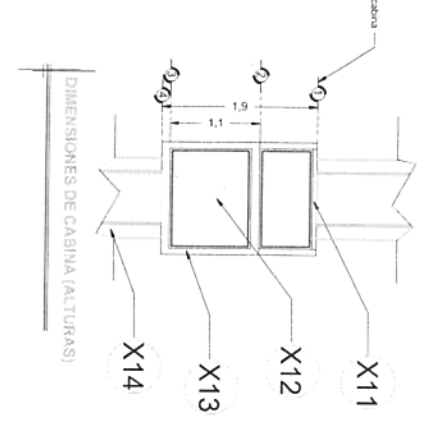
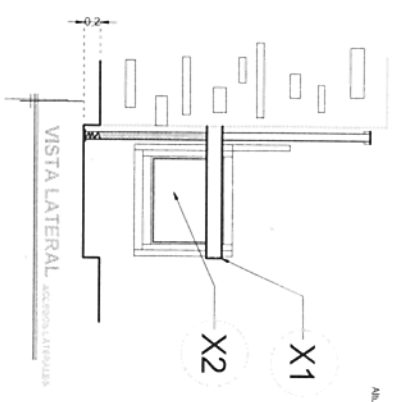
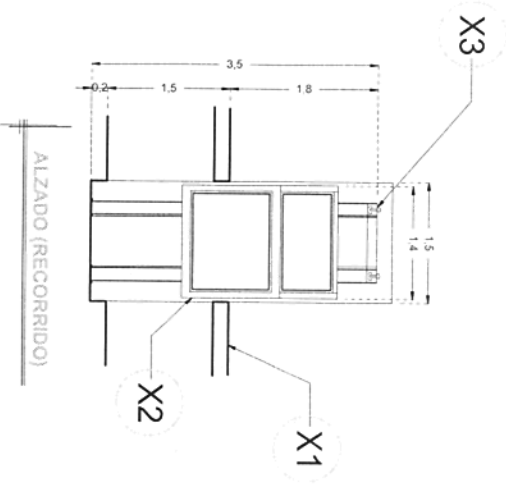
ELECTROHIDRAULICO



GDL-003-L

DESCRIPCIÓN

- X1- ALTURA 2ª ESTACION
- X2- ACCESOS LATERALES (2)
 A1 - 1.20M
 A2 - 1.20M
- X3- ALTURA DE COLUMNAS DEL EQUIPO
- X11- CABINA COLOR SILVER METALLIC
- X12- CRISTAL CLARO
- X13- CABINA ARMADA
- X14- COLUMNAS COMPLETAS



JFCOR

RAZON SOCIAL: NACIONAL MONTE DE PIEDAD

ELEVADOR : DISCAPACITADOS

LEVANTAMIENTO: Arq. Laura Vargas M.

FIRMA:

N. DE CLIENTE: 11689

TIPO: MEDIA

CARGA: 500 KG

UH: 2 HP

UBICACION: Av. Alcalde #808 esquina Jesus Garcia

ELEVACION: 1.50 MTS

NO. DE NIVELES: 2

TUBERIA: DELGADA

COMPRAS
NMP
GDL-002-L

EQUIPO