

NOMBRE DEL CLIENTE: Grupo Promotor Inmobiliario FECHA: 12 Junio / 17
 RAZÓN SOCIAL: #yH SA de CV.
 DIRECCIÓN DE INSTALACIÓN: Calle Hidalgo # 116, Col. Jarameros
 REFERENCIA DE DIRECCIÓN: San Martín Mexicapan, Oaxaca.
Frac. Arayaones TELÉFONO: _____ CORREO: _____
 DESCRIPCIÓN DEL LUGAR / ACCESOS DE INSTALACIÓN: Libre

EQUIPO DE SEGURIDAD ESPECIAL

ZAPATOS CHALECO LENTES CASCO OTRO _____

CONDICIONES PARA INGRESAR: Credencial Empresa HORARIO: _____

DOCUMENTOS: _____ OTROS _____

AVANCE ACTUAL DE LA OBRA: _____ %

DESCRIPCIÓN DEL EQUIPO: Rampa TR Evolution (1 equipo)

TIPO DE RAMPA	DIMENSIONES DE PLATAFORMA	CONDICIONES
CLÁSICA COMPACTA <input type="checkbox"/>	1.90 X 3.75 M <input type="checkbox"/> 2.00 X 3.75 M <input type="checkbox"/>	LIBRE <input checked="" type="checkbox"/> ALTURA LIBRE <u>Libre</u>
TR EVOLUTION <input checked="" type="checkbox"/> TR ONE <input type="checkbox"/>	2.10 X 3.75 M <input checked="" type="checkbox"/> 1.90 X 3.50 M <input type="checkbox"/>	EMPATADAS <input type="checkbox"/> CAPACIDAD DE CARGA <u>2000 kg.</u>
HEAVY DUTY <input type="checkbox"/>	2.00 X 3.50 M <input type="checkbox"/> 2.10 X 3.50 M <input type="checkbox"/>	UNIDAD HIDRÁULICA <u>2hp</u>

CARACTERÍSTICA ESPECIAL _____

CONDICIONES Y DIMENSIONES DE ACCESO Libre, porton de 3.67 x 2.90 alto

NOTA: FIRME DE CONCRETO DE 15 CM DE ESPESOR CON RESISTENCIA DE 250 KG/CM2. ARMADO CON MALLA ELECTROSOLDADA

COMPONENTES EXTRA _____

TRABAJOS PENDIENTES POR REALIZAR:

CLIENTE:	SI	NO	TECNORAMPA
FIRME DE CONCRETO	<input type="checkbox"/>	<input checked="" type="checkbox"/>	GUÍA MECÁNICA <input checked="" type="checkbox"/>
INSTALACIÓN ELÉCTRICA	<input checked="" type="checkbox"/>	<input type="checkbox"/>	SOLICITUDES ADICIONALES _____
ELEMENTOS ESPECIALES DE FIJACIÓN	<input type="checkbox"/>	<input checked="" type="checkbox"/>	_____

ALIMENTACIÓN ELÉCTRICA

INSTALACIÓN ELÉCTRICA MONOFÁSICA A 110 VAC CON NEUTRO Y TIERRA FÍSICA INSTALACIÓN ELÉCTRICA BIFÁSICA A 220 VAC CON NEUTRO Y TIERRA FÍSICA

ESTADO DE LA INSTALACIÓN ELÉCTRICA

INSTALADA NO INSTALADA OTRO

RESPONSABLE DE LA OBRA ELÉCTRICA _____

ACCESORIOS EXTRAS COSTO _____

ACEPTO COSTO ADICIONAL _____

NOMBRE Y FIRMA _____

FECHA DE TÉRMINO _____

FIRMA _____

ACABADO DEL ELEVADOR

COLORES	AZUL	GRIS	A PARTIR DE 10 EQUIPOS
PLATAFORMA	<input type="checkbox"/>	<input checked="" type="checkbox"/>	<u>Gris Plomo</u>
COLUMNAS	<input type="checkbox"/>	<input type="checkbox"/>	<u>Negro</u>
OTRO	_____		

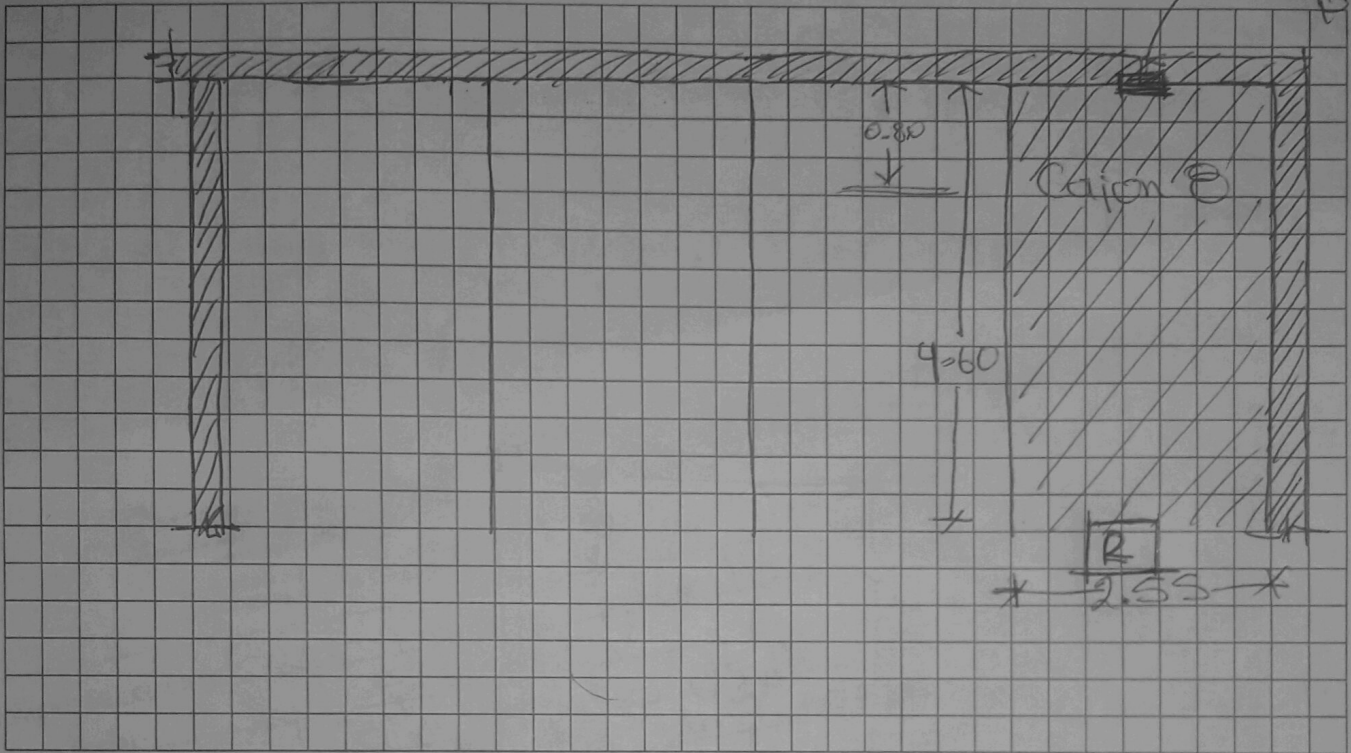
OBSERVACIONES

SE PODRÁN INSTALAR CONTROLES INTERNOS EN LOS EQUIPOS COMO OPCIÓN AL CLIENTE Y DE ACUERDO A LA APLICACIÓN DEL EQUIPO PREVIAMENTE SOLICITADOS EN CASO DE REQUERIRLOS SERÁ BAJO RESPONSABILIDAD DEL CLIENTE QUEDANDO EL PROVEEDOR LIBRE DE ALGÚN RECLAMO FUTURO.

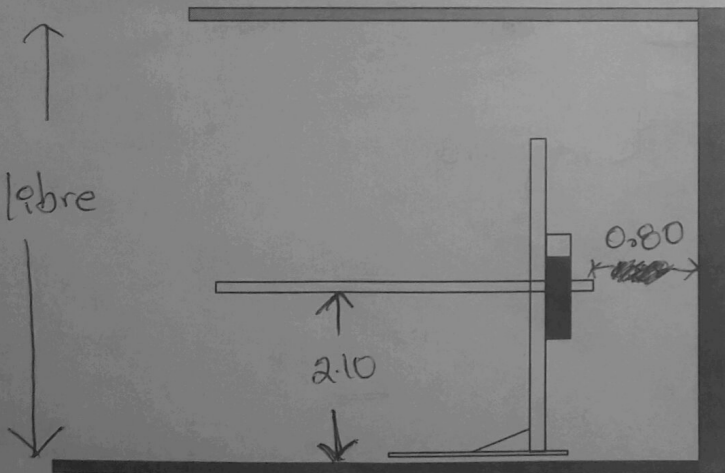
NOTA:
REVISÉ Y APRUEBO CADA UNO DE LOS PUNTOS QUE TRATA ESTE DOCUMENTO REFERENTE AL EQUIPO A INSTALAR, POR LO TANTO ESTOY CONFORME CON LAS ESPECIFICACIONES QUE EL PROVEEDOR DETERMINA, QUEDANDO LIBRE DE ALGÚN RECLAMO O CONDICIÓN QUE LE PRESIONE A CUBRIR EL COSTO O RESTAURAR ALGUNA PARTE DEL EQUIPO QUE SE HAYA INSTALADO A PETICIÓN DEL CLIENTE.

OBSERVACIONES GENERALES:

CROQUIS Y DIMENSIONES



CONEXIÓN UNIDAD HIDRÁULICA



UBICACIÓN

- SOBRE PISO
- ÁEREA
- EN MURO

TIPO DE CONEXIÓN
(RESPONSABILIDAD DEL CLIENTE)

- DISPARO ELÉCTRICO
- CLAVIJA MEDIO GIRO

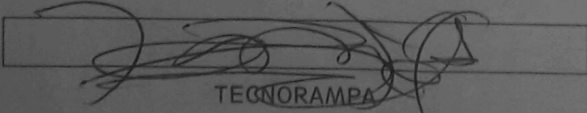
DISTANCIA DE CABLE DE 4 X 12 _____

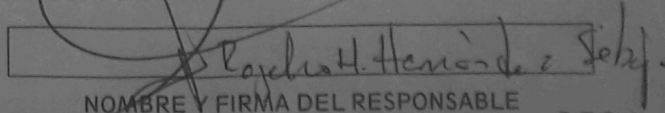
EN CASO DE NO ESTAR EL ENCARGADO, LAS PERSONAS QUE PUEDEN RECIBIR Y TOMAR ALGUNA DECISIÓN SON:

NOTA:
PARA PODER EMPEZAR CON LA INSTALACIÓN, LA OBRA CIVIL Y ELÉCTRICA DEBEN ESTAR TERMINADOS, ASÍ COMO TENER LIBRE EL ACCESO AL ÁREA DE INSTALACIÓN. EN CASO DE NO CUMPLIR CON LO ANTERIOR SE LE ASIGNARÁ OTRA FECHA DE INSTALACIÓN DE ACUERDO A LAS FECHAS DISPONIBLES SEGÚN LA PROGRAMACIÓN EN ESE MOMENTO.

NOMBRE _____ FIRMA _____

ACEPTO Y CONOZCO LA CARACTERÍSTICAS DEL EQUIPO A INSTALAR


TECNORAMPA


NOMBRE Y FIRMA DEL RESPONSABLE