

EQUIPO ARMADO

VISTA FRONTAL

VISTA SUPERIOR

ELABORO:
ARQ. GERARDO RESENDIZ

REVISÓ:
ING. ALFREDO CARRANZA

COTAS: MM, PLG
ESCALA: SIN

LEVANTAMIENTO:
FRANCISCO VILLA

TOLERANCIAS GENERALES:
LONGITUD: ± - 2.0MM
CENTROS / BARRENOS: ± - 1.0MM
DIAMETROS: ± - 1.0MM
ANGULAR: ± - 0.5°
PARALELISMO: ± - 0.5MM

DESCRIPCION:
ELEVADOR DE TIJERA SENCILLA SIN FOSO

RECORRIDO DE ELEV.:
0.75 MTS

NUM. DE ESTACIONES:
2

CLAVE:
ETSS_01
PLANO 1 DE 11

TecnoRampa SOMOS FABRICANTES

COLOR:
SILVER

CRISTALES:
CLARO

CARGA: 500 KG

U. H.: 2HP

PROCESO: ARMADO

PROYECTO:
ALVARO JOSÉ MERAYO

N. DE CLIENTE: 12898

FECHA
13 06 17

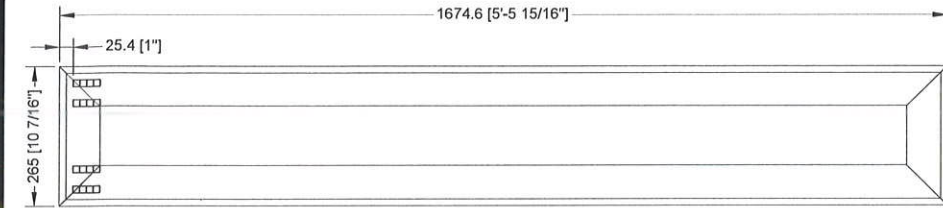
REV
01

REV
02

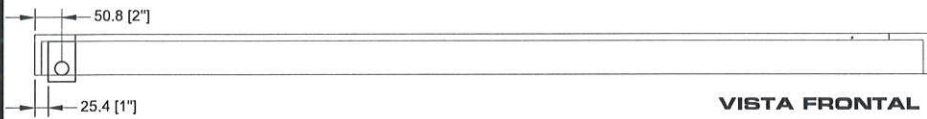
REV
03

SE LIBERA A PRODUCCIÓN

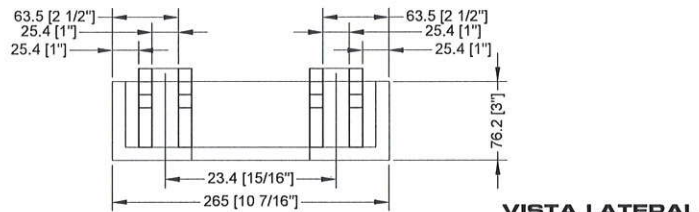
13 JUNIO 2016



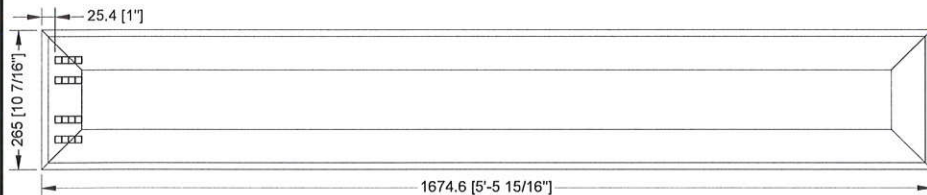
VISTA SUPERIOR



VISTA FRONTAL



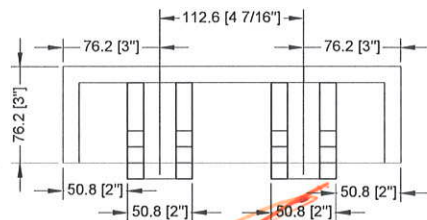
VISTA LATERAL



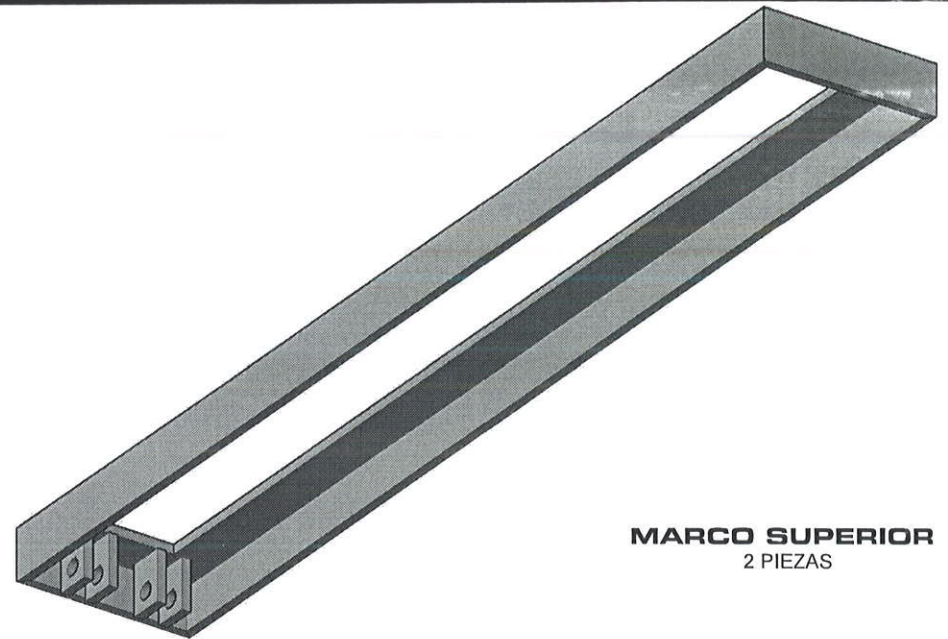
VISTA SUPERIOR



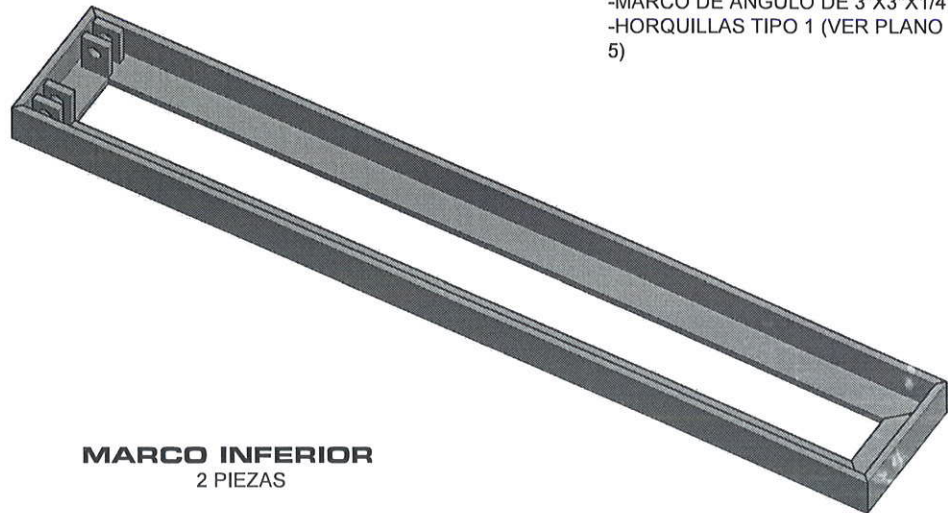
VISTA FRONTAL



VISTA LATERAL



MARCO SUPERIOR
2 PIEZAS



MARCO INFERIOR
2 PIEZAS

-MARCO DE ANGULO DE 3"X3"X1/4 "
-HORQUILLAS TIPO 1 (VER PLANO 5)

ELABORO:
ARQ. GERARDO RESENDIZ

REVISÓ:
ING. ALFREDO CARRANZA

COTAS: MM, PLG
ESCALA: SIN

LEVANTAMIENTO:
FRANCISCO VILLA

TOLERANCIAS GENERALES:
LONGITUD: + - 2.0MM
CENTROS / BARRENOS: + - 1.0MM
DIAMETROS: + - 1.0MM
ANGULAR: + - 0.5°
PARALELISMO: + - 0.5MM

DESCRIPCION:
ELEVADOR DE TIJERA SENCILLA SIN FOSO

RECORRIDO DE ELEV.:
0.75 MTS

NUM. DE ESTACIONES:
2

CLAVE:
ETSS_01



SOMOS FABRICANTES

COLOR:
SILVER

CRISTALES:
CLARO

CARGA: 500 KG

U. H. : 2HP

PROCESO: ARMADO

PROYECTO:
ALVARO JOSÉ MERAYO

N. DE CLIENTE: 12898

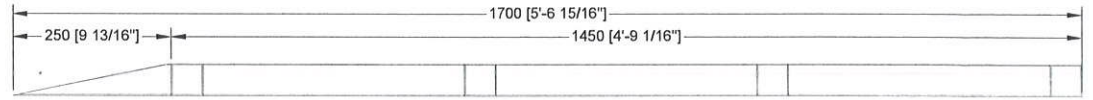
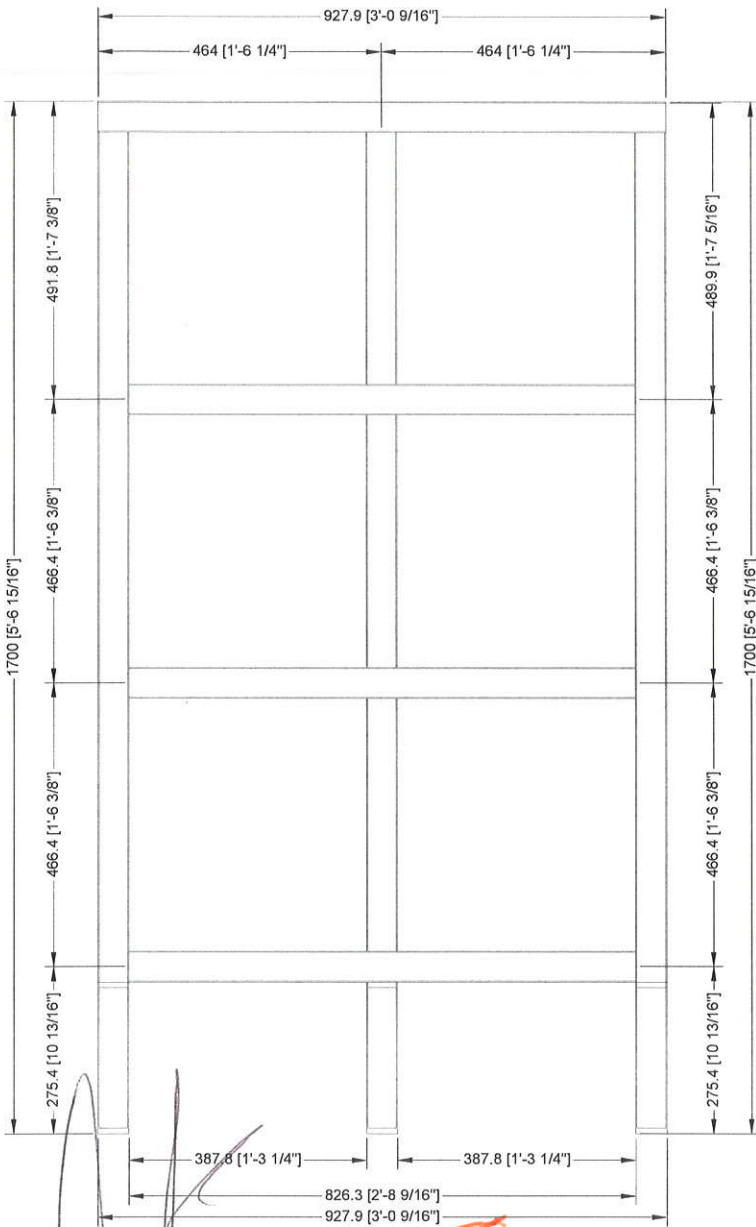
FECHA
13 06 17

REV
01

REV
02
03

SE LIBERA A PRODUCCIÓN

13 JUNIO 2016



VISTA LATERAL



PLATAFORMA
1 PIEZAS

-PLATAFORMA A BASE DE
PERFIL PTR DE 2"X2" CALIBRE 14

VISTA SUPERIOR

ELABORO:
ARQ. GERARDO RESENDIZ

REVISÓ:
ING. ALFREDO CARRANZA

COTAS: MM, PLG
ESCALA: SIN

LEVANTAMIENTO:
FRANCISCO VILLA

TOLERANCIAS GENERALES:
LONGITUD: + - 2.0MM
CENTROS / BARRENOS: + - 1.0MM
DIAMETROS: + - 1.0MM
ANGULAR: + - 0.5°
PARALELISMO: + - 0.5MM

DESCRIPCION:
ELEVADOR DE TIJERA SENCILLA SIN FOSO

RECORRIDO DE ELEV.:
0.75 MTS

NUM. DE ESTACIONES:
2

CLAVE:
ETSS_01



COLOR:
SILVER

CRISTALES:
CLARO

CARGA: 500 KG

U. H.: 2HP

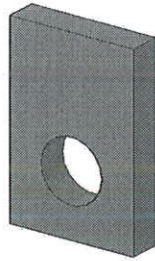
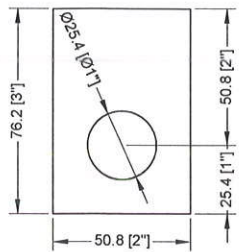
PROCESO: ARMADO

PROYECTO:
ALVARO JOSÉ MERAYO

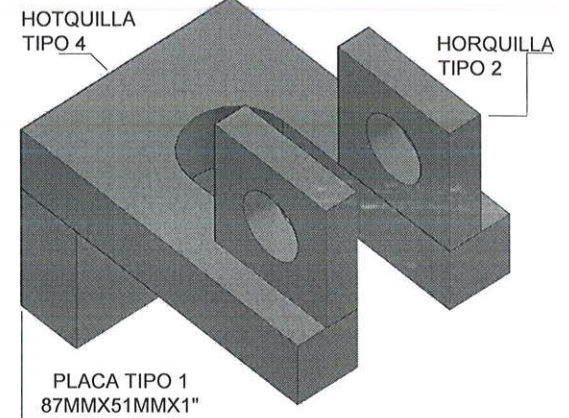
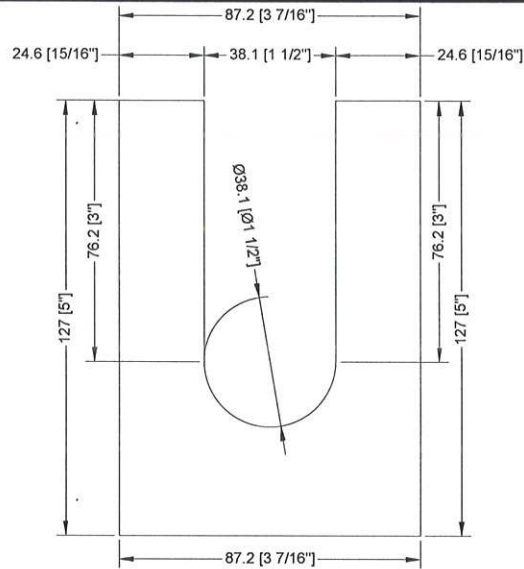
N. DE CLIENTE: 12888

FECHA	REV	REV
13 06 17	01	SE LIBERA A PRODUCCIÓN
	02	
	03	

13 JUNIO 2016

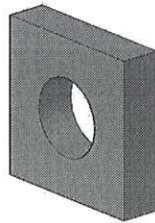
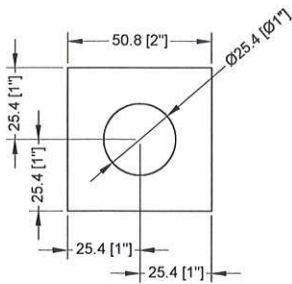


HORQUILLA DE 1" TIPO 1 PARA MARCOS

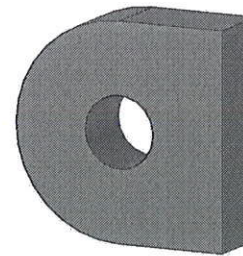
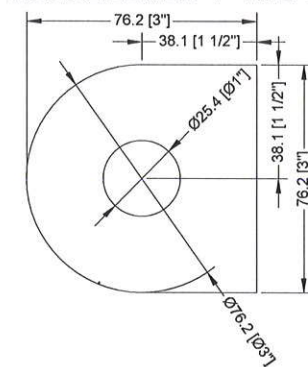


**PLACA TIPO 1
87MMX51MMX1"**

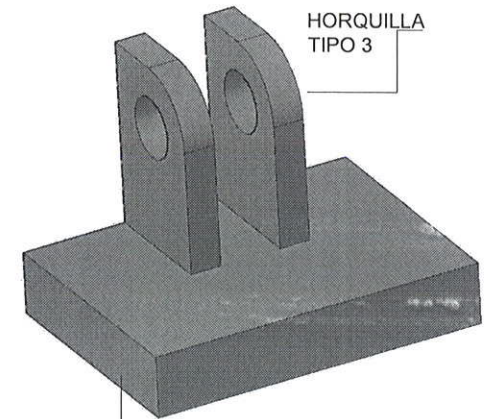
HORQUILLA DE 1" TIPO 4 PARA TIJERA INT.



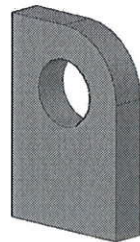
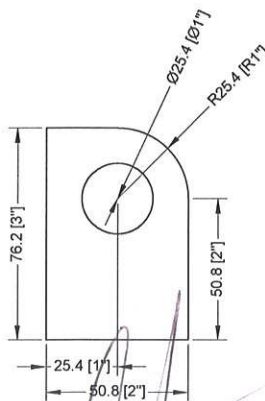
HORQUILLA DE 1" TIPO 2 PARA TIJERA INT.



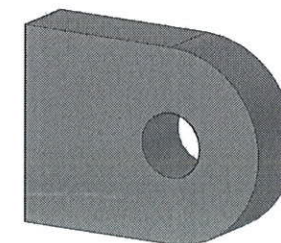
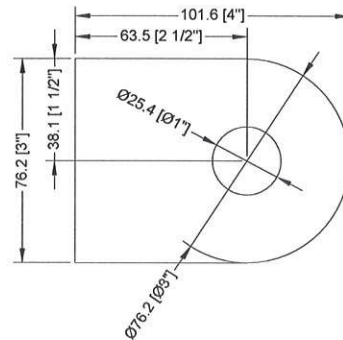
**HORQUILLA DE 1" TIPO 5
PARA CAMISA**



**PLACA TIPO 2
138MMX102MMX1"**



HORQUILLA DE 1" TIPO 3 PARA TIJERA EXT.



**HORQUILLA DE 1" TIPO 6
PARA VÁSTAGO**

ELABORADO:
ARQ. GERARDO RESENDEZ

REVISADO:
ING. ALFREDO CARRANZA

COTAS: MM, PLG
ESCALA: SIN

LEVANTAMIENTO:
FRANCISCO VILLA

TOLERANCIAS GENERALES:
LONGITUD: +- 2.0MM
CENTROS / BARRENOS: +- 1.0MM
DIAMETROS: +- 1.0MM
ANGULAR: +- 0.5°
PARALELISMO: +- 0.5MM

DESCRIPCION:
ELEVADOR DE TIJERA SENCILLA SIN FOSO

RECORRIDO DE ELEV.:
0.75 MTS

NUM. DE ESTACIONES:
2

CLAVE:
ETSS_01



COLOR:
SILVER

CRISTALES:
CLARO

CARGA: 500 KG

U. H.: 2HP

PROCESO: HABILITADO Y ARMADO

PROYECTO:
ALVARO JOSÉ MERAYO

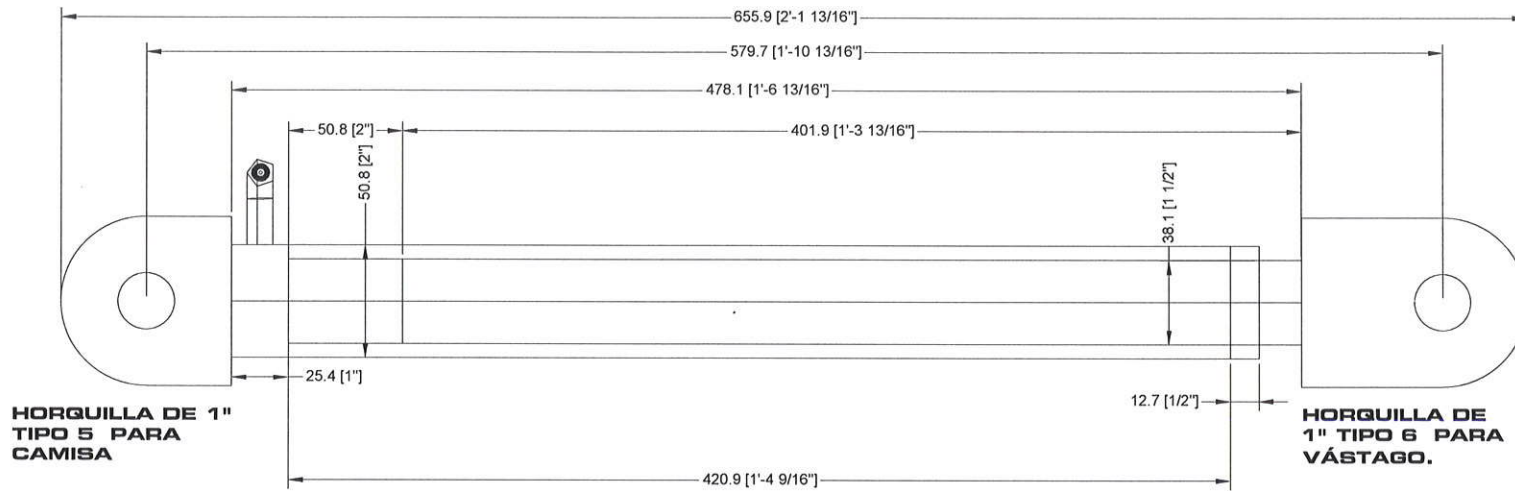
N. DE CLIENTE: 12898

FECHA
13 06 17

REV
01
02
03

SE LIBERÁ A PRODUCCIÓN

13 JUNIO 2016



ELABORO:
ARQ. GERARDO RESENDIZ

REVISÓ:
ING. ALFREDO CARRANZA

COTAS: MM, PLG
ESCALA: SIN

LEVANTAMIENTO:
FRANCISCO VILLA

TOLERANCIAS GENERALES:
LONGITUD: + - 2.0MM
CENTROS / BARRENOS: + - 1.0MM
DIAMETROS: + - 1.0MM
ANGULAR: + - 0.5°
PARALELISMO: + - 0.5MM

DESCRIPCIÓN:
ELEVADOR DE TIJERA SENCILLA SIN FOSO

RECORRIDO DE ELEV.:
0.75 MTS

NUM. DE ESTACIONES:
2

CLAVE:
ETSS_01

TecnoRampa
SOMOS FABRICANTES

COLOR:
SILVER

CRISTALES:
CLARO

CARGA: 500 KG

U. H.: 2HP

PROCESO: CILINDROS

PROYECTO:
ALVARO JOSÉ MERAYO

N. DE CLIENTE: 12898

FECHA
13 06 17

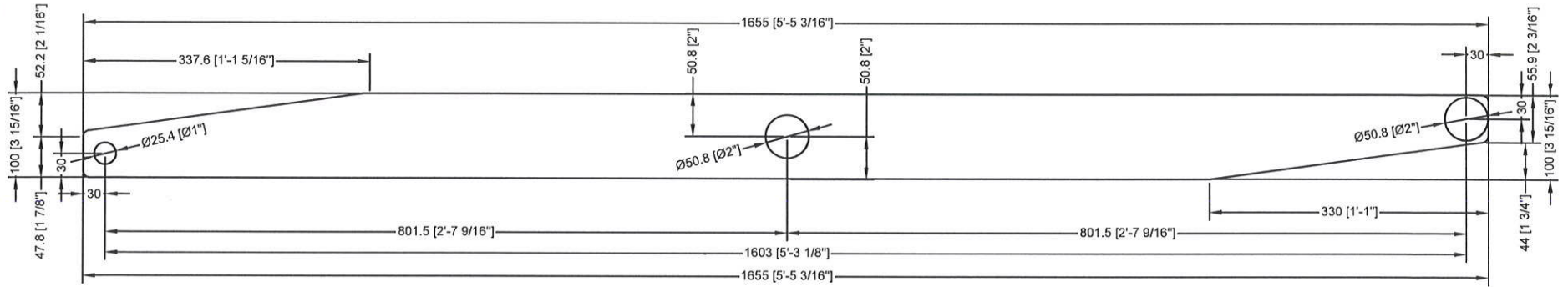
REV
01

REV
02

SE LIBERA A PRODUCCIÓN

03

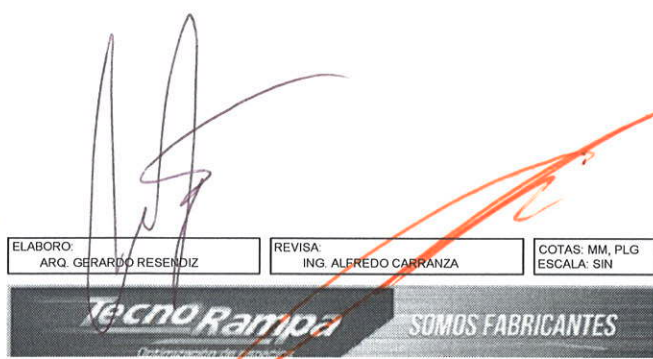
13 JUNIO 2016



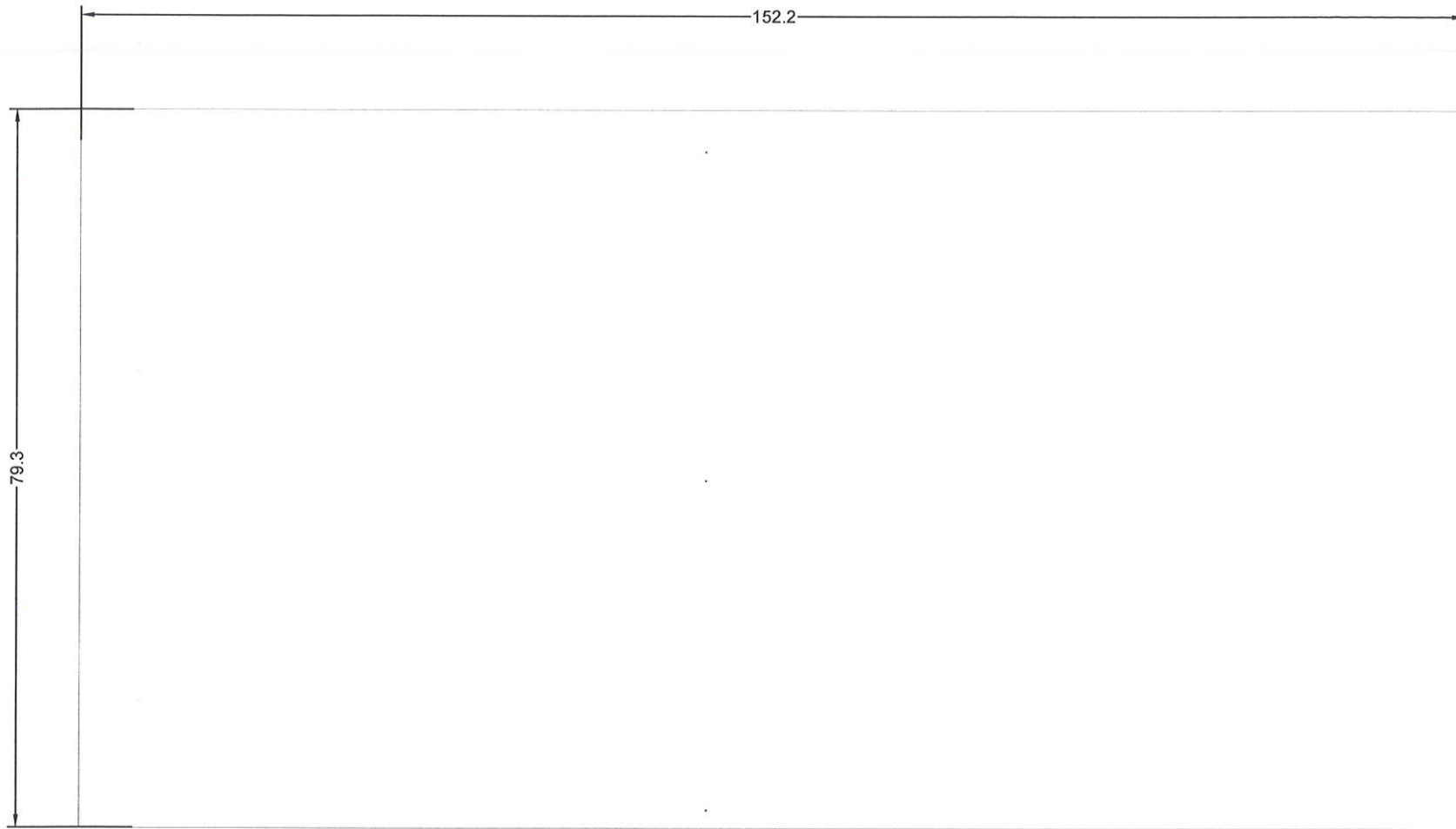
BRAZO DE TIJERA
4 PIEZAS

NOTAS:

- MATAR FILOS
- 1 PLG DE ESPESOR



ELABORO: ARQ. GERARDO RESENDIZ	REVISAR: ING. ALFREDO CARRANZA	COTAS: MM, PLG ESCALA: SIN	LEVANTAMIENTO: FRANCISCO VILLA	TOLERANCIAS GENERALES: LONGITUD: + -2.0MM CENTROS / BARRENOS: + -1.0MM DIAMETROS + -1.0MM ANGULAR: + -0.5° PARALELISMO: + -0.5MM	DESCRIPCION: ELEVADOR DE TIJERA SENCILLA SIN FOSO	RECORRIDO DE ELEV.: 0.75 MTS	NUM. DE ESTACIONES: 2	CLAVE: ETSS_01 PLANO 2 DE 11
				PROYECTO: ALVARO JOSÉ MERAYO	FECHA: 13 06 17	REV: 01	REV: SE LIBERA A PRODUCCIÓN	13 JUNIO 2016
CARGA: 500 KG	U. H.: 2HP	PROCESO: HABILITADO DE ACERO	N. DE CLIENTE: 12898	02	03			



ITEM	COLOR	A (CM)	B (CM)	T (MM)	PZS	ESQUINAS
1	CLARO	79.30	152.20	6.00	2.00	S/PV

ELABORO:
ARO. GERARDO RESENDIZ

REVISAR:
ING. ALFREDO CARRANZA

COTAS: MM, PLG
ESCALA: SIN

LEVANTAMIENTO:
FRANCISCO VILLA

TOLERANCIAS GENERALES:
LONGITUD: +- 2.0MM
CENTROS / BARRENOS: +- 1.0MM
DIAMETROS: +- 1.0MM
ANGULAR: +- 0.5°
PARALELISMO: +- 0.5MM

DESCRIPCION:
ELEVADOR DE TIJERA SENCILLA SIN FOSO

RECORRIDO DE ELEV.:
0.75 MTS

NUM. DE ESTACIONES:
2

CLAVE:
ETSS_01



SOMOS FABRICANTES

COLOR:
SILVER

CRISTALES:
CLARO

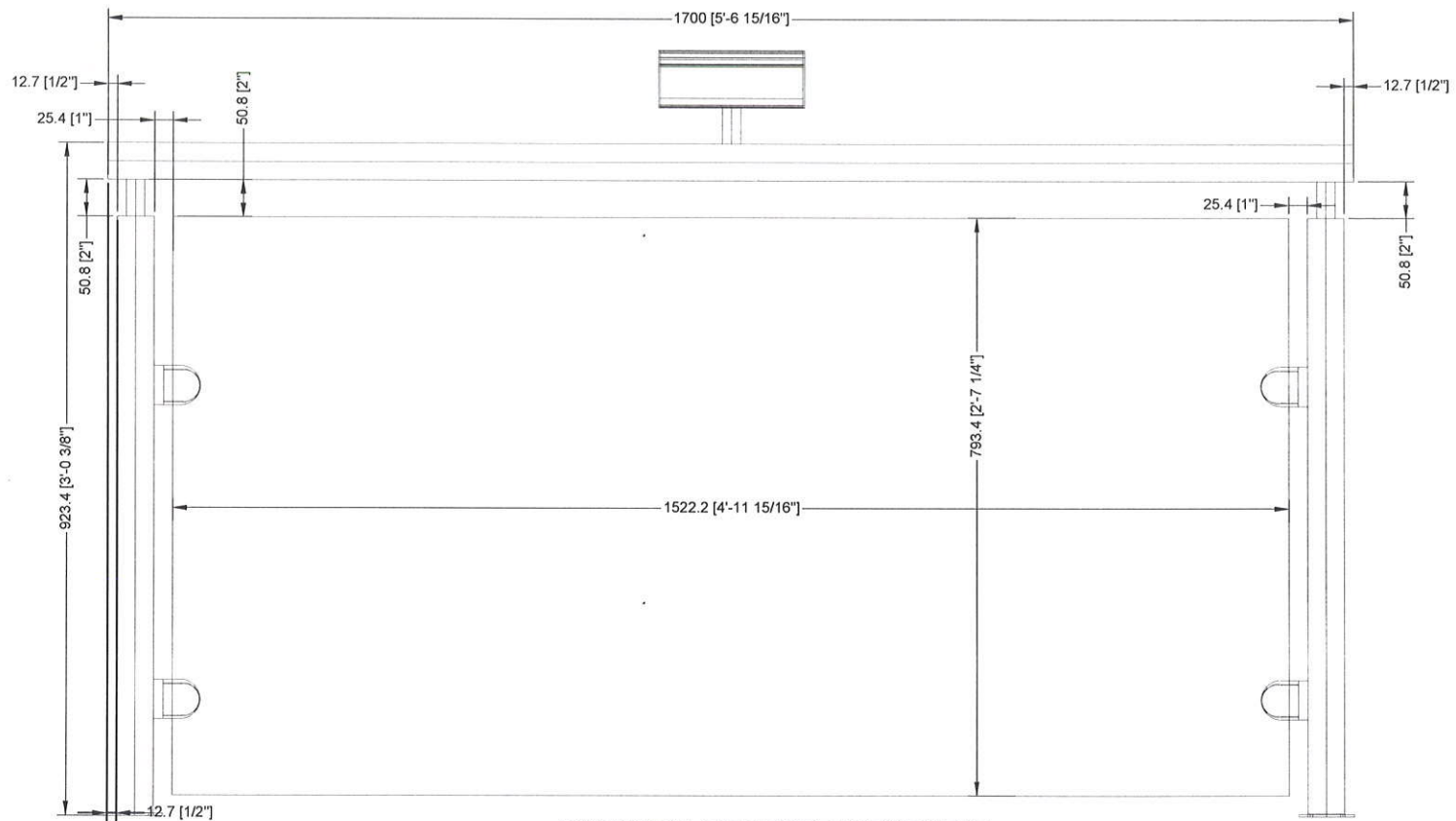
CARGA: 500 KG

U. H.: 2HP

PROYECTO:
ALVARO JOSÉ MERAYO
N. DE CLIENTE: 12898

FECHA	REV	REV
13 06 17	01	SE LIBERA A PRODUCCIÓN
	02	
	03	

13 JUNIO 2016



BARANDAL DE ACERO INOXIDABLE

ELABORO:
ARQ. GERARDO RESENDOZ

REVISÓ:
ING. ALFREDO CARRANZA

COTAS: MM, PLG
ESCALA: SIN

LEVANTAMIENTO:
FRANCISCO VILLA

TOLERANCIAS GENERALES:
LONGITUD: +- 2.0MM
CENTROS / BARRENOS: +- 1.0MM
DIAMETROS: +- 1.0MM
ANGULAR: +- 0.5°
PARALELISMO: +- 0.5MM

DESCRIPCION:
ELEVADOR DE TIJERA SENCILLA SIN FOSO

RECORRIDO DE ELEV.:
0.75 MTS

NUM. DE ESTACIONES:
2

CLAVE:
ETSS_01



COLOR:
SILVER

CRISTALES:
CLARO

CARGA: 500 KG

U. H. : 2HP

PROCESO: ACERO INOXIDABLE

PROYECTO:
ALVARO JOSÉ MERAYO

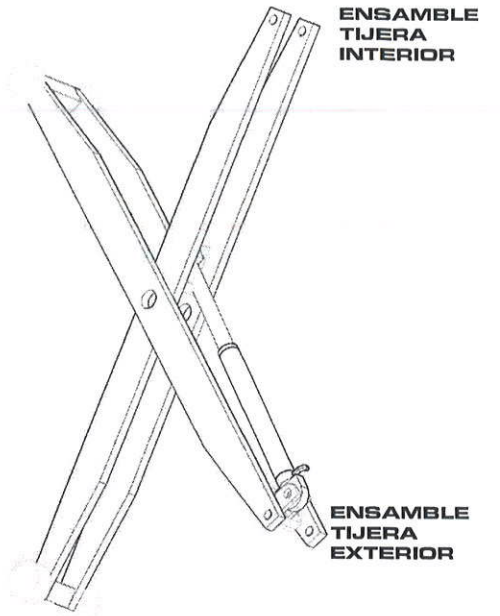
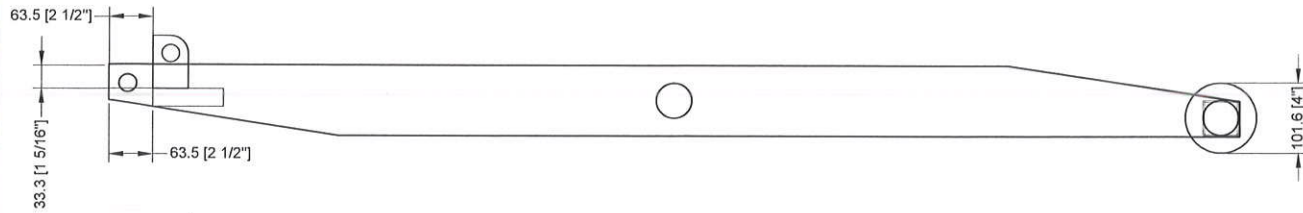
N. DE CLIENTE: 12898

FECHA
13 06 17

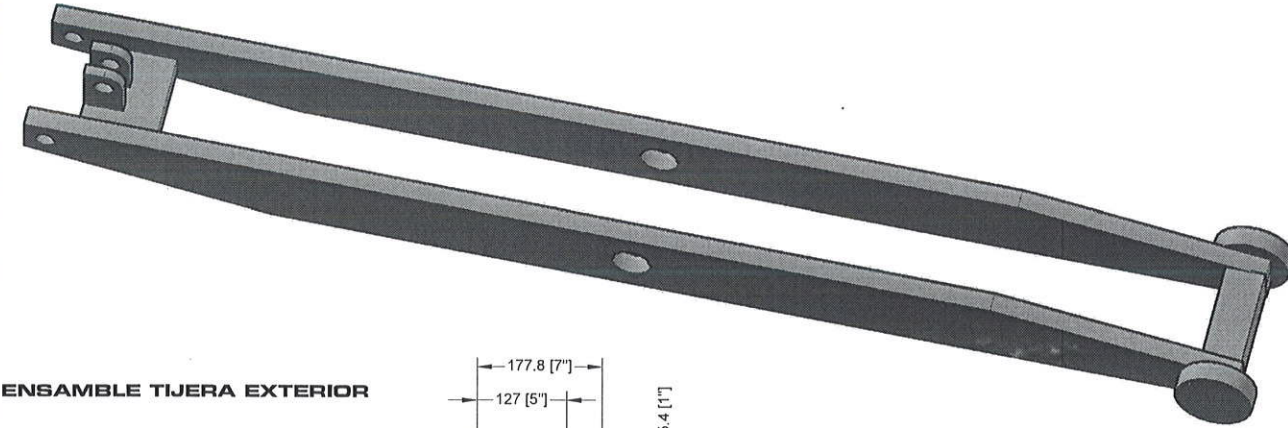
REV
01
02
03

REV
SE LIBERA A PRODUCCIÓN

13 JUNIO 2016

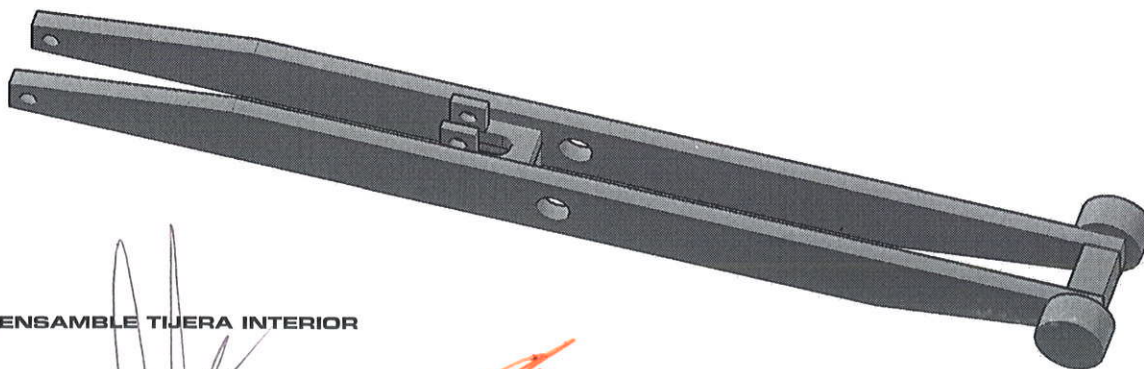
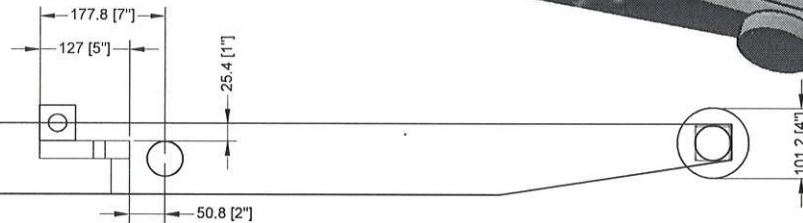


ENSAMBLE TIJERA INTERIOR

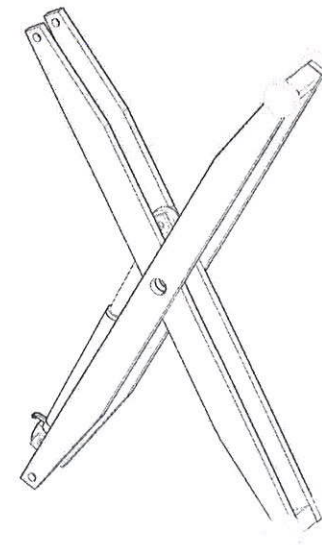


ENSAMBLE TIJERA EXTERIOR

ENSAMBLE TIJERA EXTERIOR



ENSAMBLE TIJERA INTERIOR



ELABORO:
ARQ. GERARDO RESENDIZ

REVISÓ:
ING. ALFREDO CARRANZA

COTAS: MM, PLG
ESCALA: SIN

LEVANTAMIENTO:
FRANCISCO VILLA

TOLERANCIAS GENERALES:
LONGITUD: +- 2.0MM
CENTROS / BARRENOS: +- 1.0MM
DIAMETROS: +- 1.0MM
ANGULAR: +- 0.5°
PARALELISMO: +- 0.5MM

DESCRIPCION:
ELEVADOR DE TIJERA SENCILLA SIN FOSO

RECORRIDO DE ELEV.:
0.75 MTS

NUM. DE ESTACIONES:
2

CLAVE:
ETSS_01



COLOR:
SILVER

CRISTALES:
CLARO

CARGA: 500 KG

U. H.: 2HP

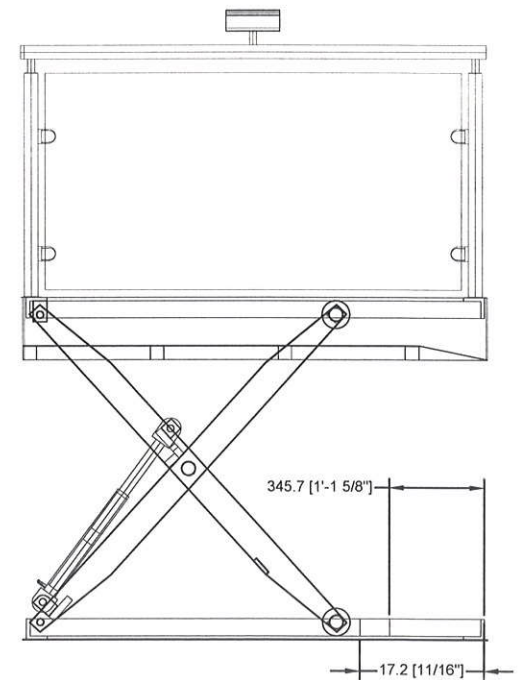
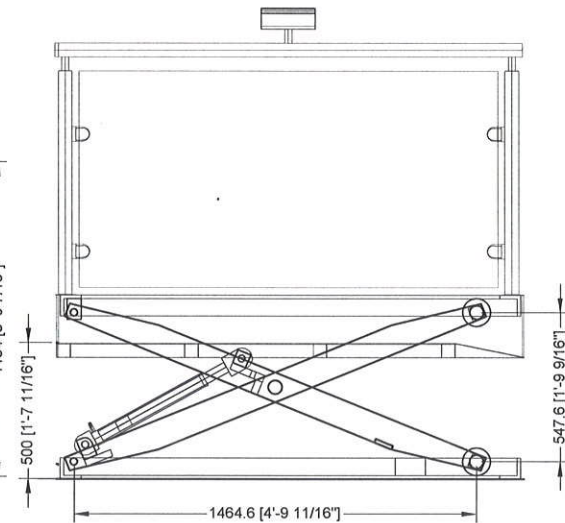
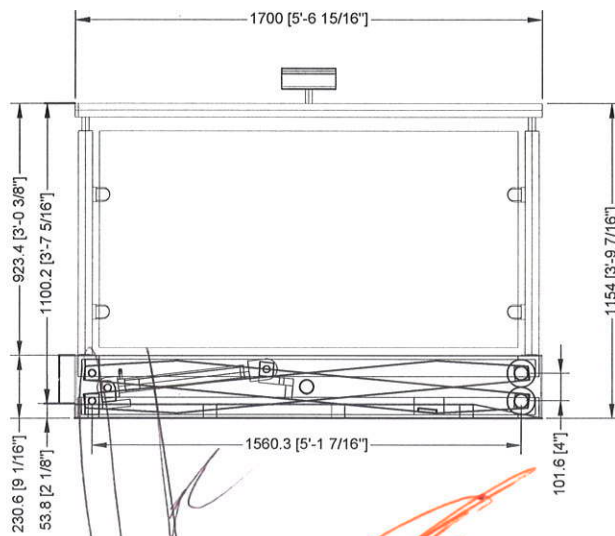
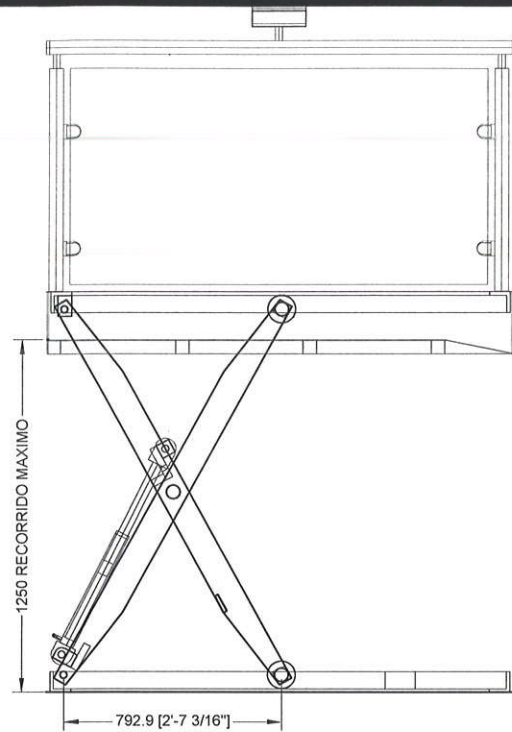
PROCESO: ACERO INOXIDABLE

PROYECTO:
ALVARO JOSÉ MERAYO

N. DE CLIENTE: 12898

FECHA	REV	REV
13 06 17	01	SE LIBERA A PRODUCCIÓN
	02	
	03	

13 JUNIO 2016



ELABORO:
ARQ. GERARDO RESENDIZ

REVISÓ:
ING. ALFREDO CARRANZA

COTAS: MM, PLG
ESCALA: SIN

LEVANTAMIENTO:
FRANCISCO VILLA

TOLERANCIAS GENERALES:
LONGITUD: + - 2.0MM
CENTROS / BARRENOS: + - 1.0MM
DIAMETROS: + - 1.0MM
ANGULAR: + - 0.5°
PARALELISMO: + - 0.5MM

DESCRIPCION:
ELEVADOR DE TIJERA SENCILLA SIN FOSO

RECORRIDO DE ELEV.:
0.75 MTS

NUM. DE ESTACIONES:
2

CLAVE:
ETSS_01



COLOR:
SILVER

CRISTALES:
CLARO

CARGA: 500 KG

U. H. : 2HP

PROCESO: ACERO INOXIDABLE

PROYECTO:
ALVARO JOSÉ MERAYO

N. DE CLIENTE: 12898

FECHA
13 06 17

REV
01
02
03

REV
SE LIBERA A PRODUCCIÓN

13 JUNIO 2016