

**ESPECIFICACIONES PARA INSTALACIÓN**

PANEL DE SEGURIDAD
TUBERÍA PARED GRUESA
GENERADOR

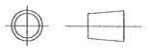
**ESPECIFICACIONES DE ELEVADOR**

TIPO: CABINA SEMICOMPLETA DESARMADA
COLOR: SILVER METALLIC
ACABADO: CRISTAL CLARO
REC. ELEVADOR: 3.45 METROS.
No. ESTACIONES: 2 EST.
COLUMNAS: 5.45 M. COMPLETAS
CARGA: 500 Kg.
U.H: 2 HP.

*14-06-17*

REV.	DESCRIPCIÓN DEL CAMBIO	FECHA	ELABORÓ
1	EMISIÓN DEL PLANO	13/06/2017	L. ZARRAGA

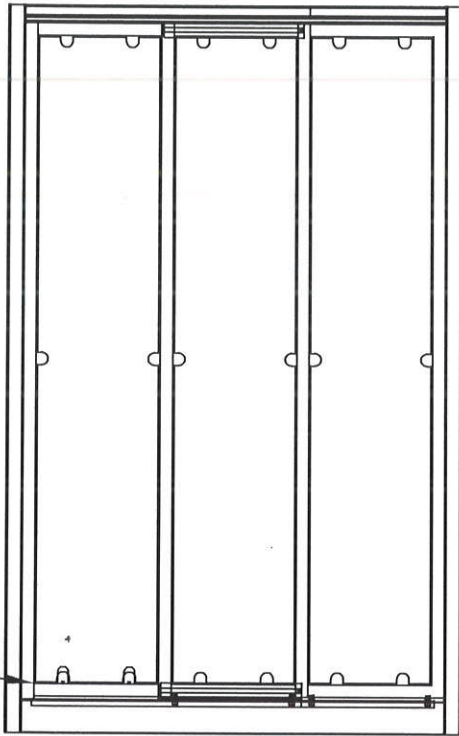
**TecnoRampa**



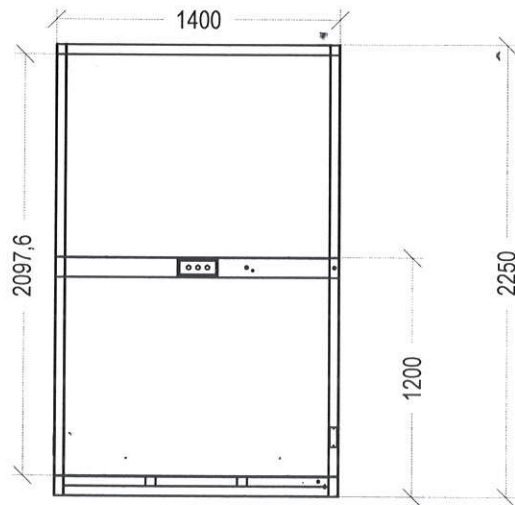
**DESCRIPCIÓN DEL EQUIPO SEMICOMPLETA DISCAPACITADOS**

<b>CLIENTE:</b>	SONIA ZETTER		
<b>LEVANTAMIENTO:</b>	SALVADOR SILVA	<b>NO. CLIENTE:</b>	11782
<b>COTAS: MM</b>	<b>ELABORÓ:</b> L. ZARRAGA	<b>PROCESO:</b>	ESTRUCTURACIÓN
<b>TOLERANCIAS:</b> X ± 0.01 XX ± 0.1 XXX ± 1 XXXX ± 2 ANGULAR ± 1°	<b>REVISÓ:</b> SALVADOR SILVA	<b>NO. PLANO:</b>	E001-001
	<b>APROBÓ:</b> A. CARRANZA		

VISTA PUERTA FRONTAL CORREDIZA

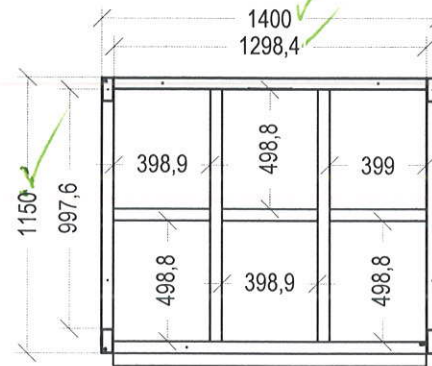


VER PLANO PARA PUERTAS CORREDIZAS



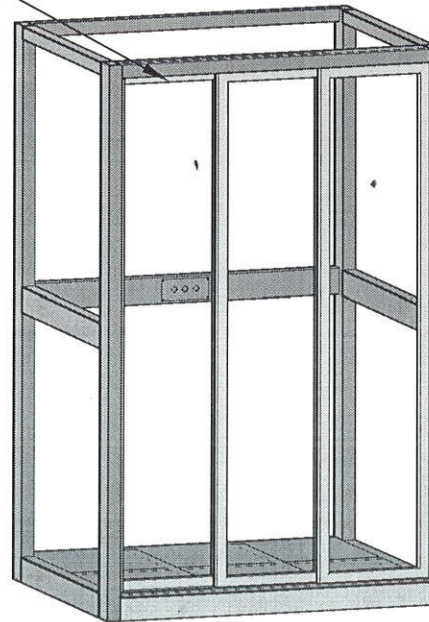
VISTA FRONTAL

VISTA INFERIOR



ISOMETRICO

FIJO DE LA PUERTA



**PERFILES REFORZADOS EN ESTRUCTURA DE SUJECIÓN**

**ESPECIFICACIONES**

CABINA ARMADA  
2 ESTACIONES  
COLOR SILVER METALLIC

*Handwritten signature and date: 14/06-17*

REV.	DESCRIPCIÓN DEL CAMBIO	FECHA	ELABORÓ
1	EMISIÓN DEL PLANO	13/06/2017	L. ZARRAGA

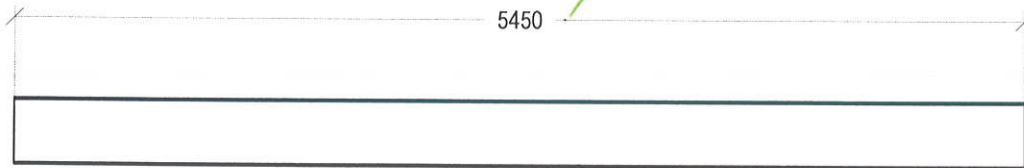
**TecnoRampa**



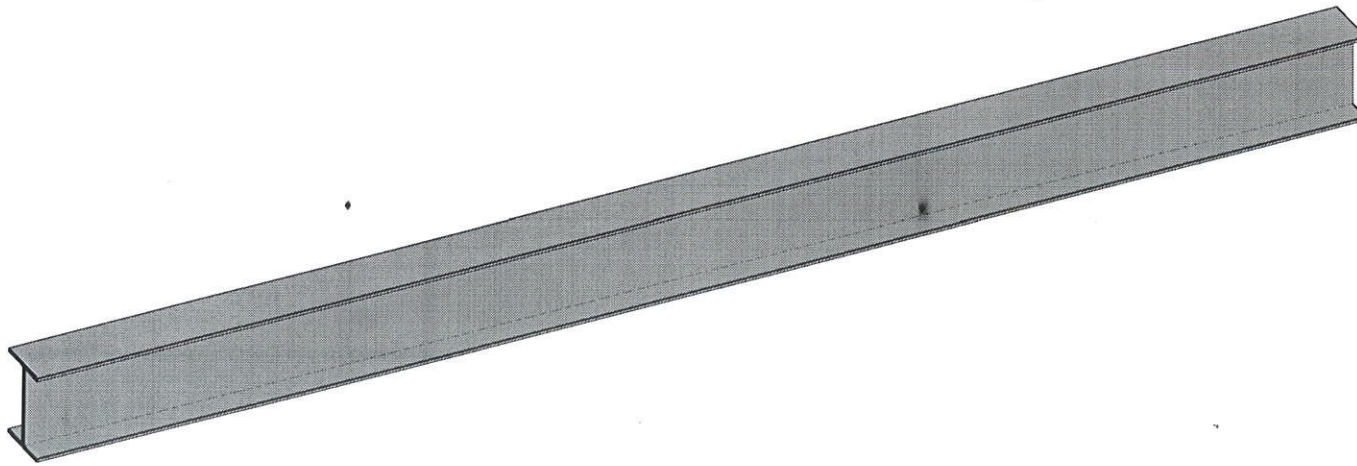
DESCRIPCIÓN DEL EQUIPO  
SEMICOMPLETA DISCAPACITADOS

CLIENTE:	SONIA ZETTER		
LEVANTAMIENTO:	SALVADOR SILVA	NO. CLIENTE:	11782
COTAS: MM	ELABORÓ:	PROCESO:	
	L. ZARRAGA	ESTRUCTURACIÓN	
TOLERANCIAS:	REVISÓ:	NO. PLANO:	
X ± 0.01	SALVADOR SILVA	E001-001	
XX ± 0.1	APROBÓ:		
XXX ± 1	A. CARRANZA		
XXXX ± 2			
ANGULAR ± 1°			

# COLUMNAS



IPS TIPO AMERICANO DE 101.6 MM (4 PULGADAS)



## ESPECIFICACIONES DE ELEVADOR

COLOR: SILVER METALLIC

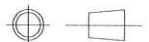
No. ESTACIONES:  
2 EST.

COLUMNAS:  
COMPLETAS

*S. J. 11-06-17*

REV.	DESCRIPCIÓN DEL CAMBIO	FECHA	ELABORÓ
1	EMISIÓN DEL PLANO	13/06/2017	L. ZARRAGA

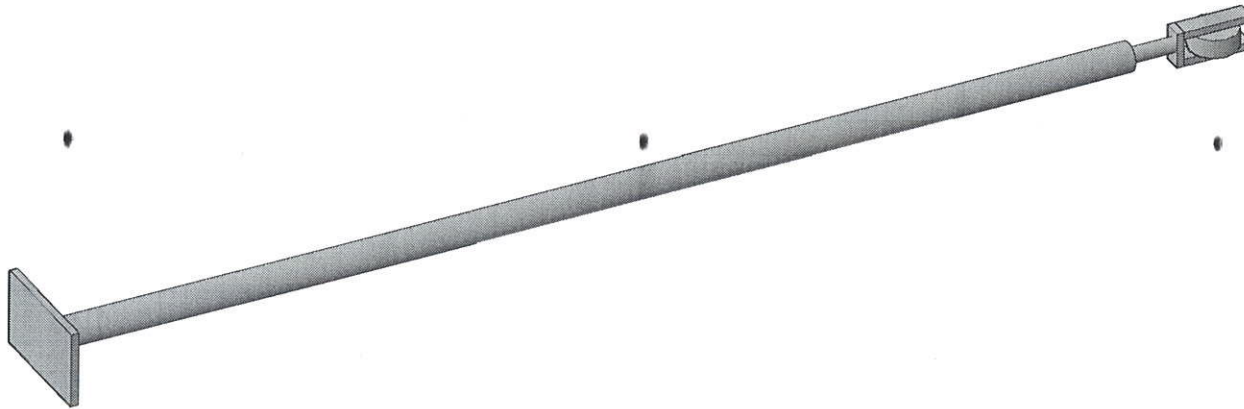
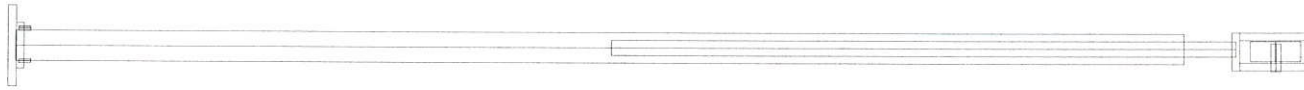
**TecnoRampa**



DESCRIPCIÓN DEL EQUIPO  
SEMICOMPLETA DISCAPACITADOS

CLIENTE:	SONIA ZETTER		
LEVANTAMIENTO:	SALVADOR SILVA	NO. CLIENTE:	11782
COTAS: MM	ELABORÓ: L. ZARRAGA	PROCESO:	ESTRUCTURACIÓN
TOLERANCIAS: X ± 0.01 XX ± 0.1 XXX ± 1 XXXX ± 2 ANGULAR ± 1°	REVISÓ: SALVADOR SILVA	NO. PLANO:	E001-001
	APROBÓ: A. CARRANZA		

# CILINDRO



## ESPECIFICACIONES DE ELEVADOR

COLOR: SILVER METALLIC ✓

CARGA:  
500 Kg. ✓

U.H:  
2 HP. ✓

## ESPECIFICACIONES DE CILINDRO

CARRERA DE CILINDRO: 2.025 mm

2.025 METROS ✓

VASTAGO: 34.925 mm ( 1  $\frac{3}{8}$ " )

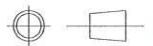
CAMISA: 50.8 mm ( 2 " )

PUERTOS: 9.525 mm (  $\frac{3}{8}$ " )

POLEAS: 8 X 1  $\frac{1}{4}$ " (4 PZ)

REV.	DESCRIPCIÓN DEL CAMBIO	FECHA	ELABORÓ
1	EMISIÓN DEL PLANO	13/06/2017	L. ZARRAGA

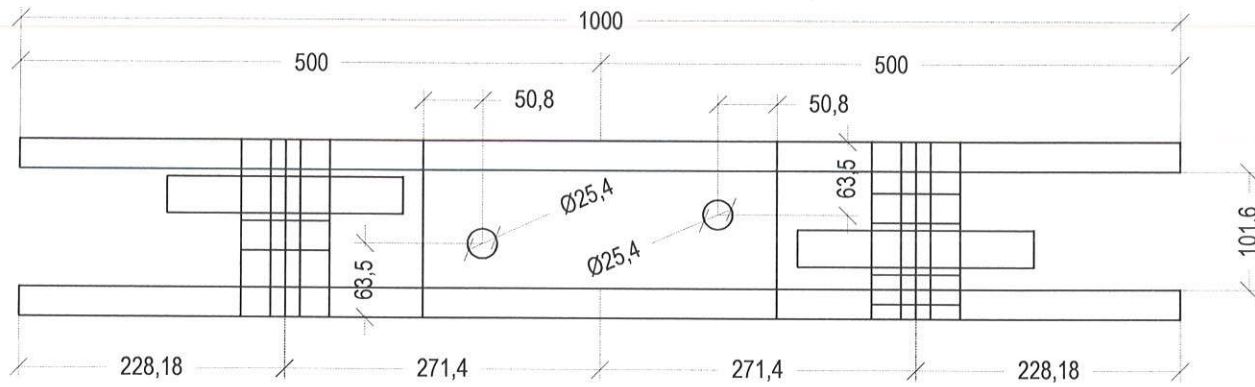
**TecnoRampa**



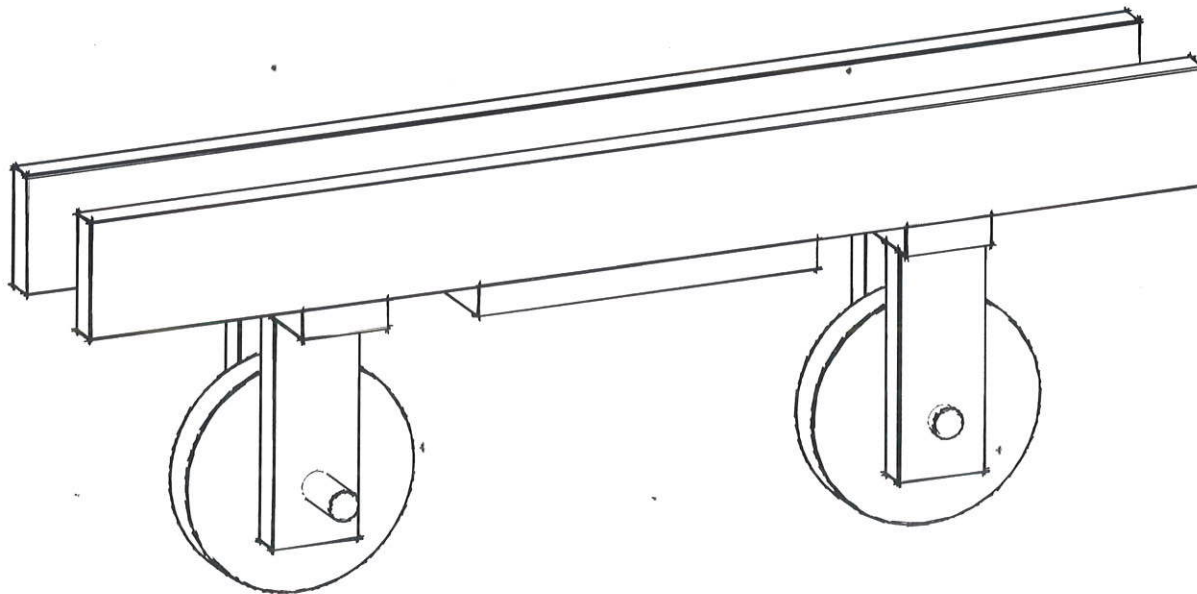
DESCRIPCIÓN DEL EQUIPO  
SEMICOMPLETA DISCAPACITADOS

CLIENTE:	SONIA ZETTER		
LEVANTAMIENTO:	SALVADOR SILVA	NO. CLIENTE:	11782
COTAS: MM	ELABORO: L. ZARRAGA	PROCESO:	ESTRUCTURACIÓN
TOLERANCIAS: X ± 0.01 XX ± 0.1 XXX ± 1 XXXX ± 2 ANGULAR ± 1°	REVISO: SALVADOR SILVA	NO. PLANO:	E001-001
	APROBO: A. CARRANZA		

# PUENTE



POLEAS: 8 X 1  $\frac{1}{4}$ " (4 PZ)



## ESPECIFICACIONES

COLOR: SILVER METALLIC

CARGA:  
500 Kg.

REV.	DESCRIPCIÓN DEL CAMBIO	FECHA	ELABORÓ
1	EMISIÓN DEL PLANO	13/06/2017	L. ZARRAGA

**TecnoRampa**



DESCRIPCIÓN DEL EQUIPO  
SEMICOMPLETA DISCAPACITADOS

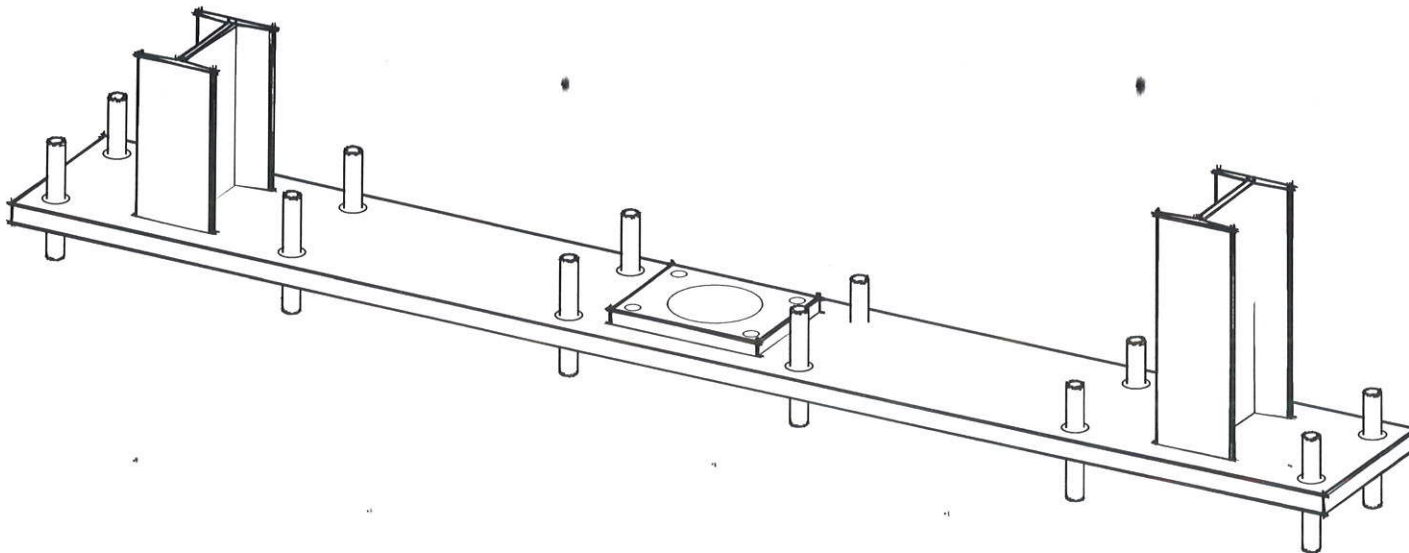
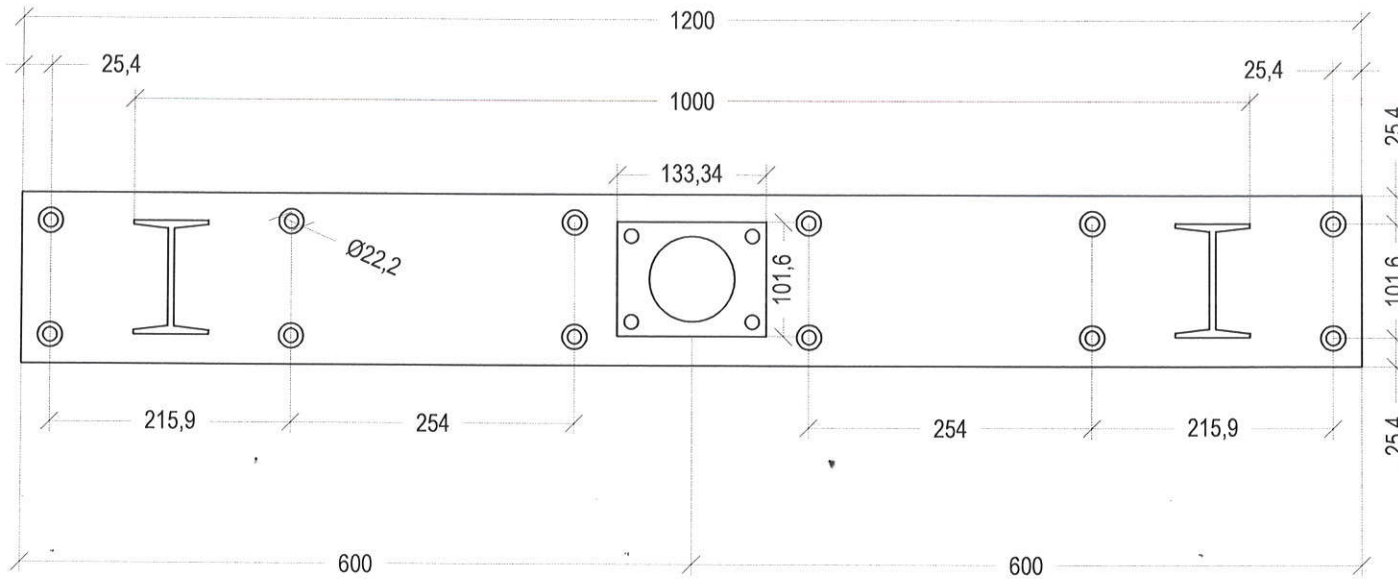
CLIENTE:	SONIA ZETTER		
LEVANTAMIENTO:	SALVADOR SILVA	NO. CLIENTE:	11782
COTAS: MM	ELABORÓ: L. ZARRAGA	PROCESO:	ESTRUCTURACIÓN
TOLERANCIAS: X ± 0,01 XX ± 0,1 XXX ± 1 XXXX ± 2 ANGULAR ± 1°	REVISO: SALVADOR SILVA	NO. PLANO:	E001-001
	APROBÓ: A. CARRANZA		

# PLACA BASE

## ESPECIFICACIONES

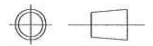
COLOR: SILVER METALLIC

CARGA:  
500 Kg.



REV.	DESCRIPCIÓN DEL CAMBIO	FECHA	ELABORÓ
1	EMISIÓN DEL PLANO	13/06/2017	L. ZARRAGA

**TecnoRampa**

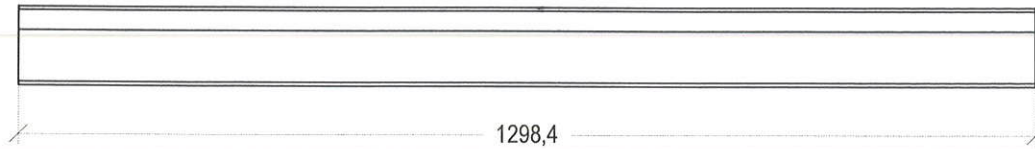


DESCRIPCIÓN DEL EQUIPO  
SEMICOMPLETA DISCAPACITADOS

CLIENTE:	SONIA ZETTER		
LEVANTAMIENTO:	SALVADOR SILVA	NO. CLIENTE:	11782
COTAS: MM	ELABORÓ: L. ZARRAGA	PROCESO:	ESTRUCTURACIÓN
TOLERANCIAS:	REVISÓ: SALVADOR SILVA	NO. PLANO:	E001-001
X ± 0.01	APROBÓ: A. CARRANZA		
XX ± 0.1			
XXX ± 1			
XXXX ± 2			
ANGULAR ± 1°			

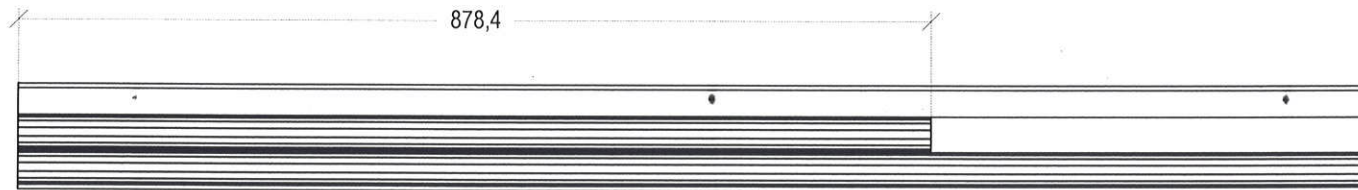
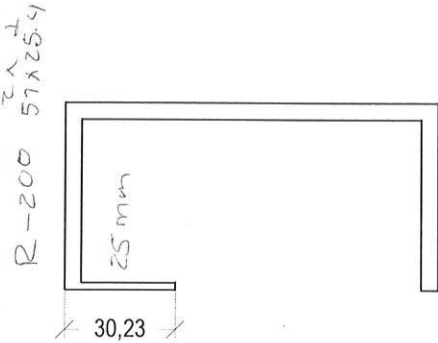
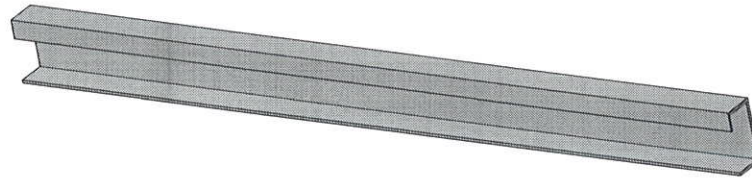
PERFIL PARA RIEL SUPERIOR

**ESPECIFICACIONES DE MATERIALES**



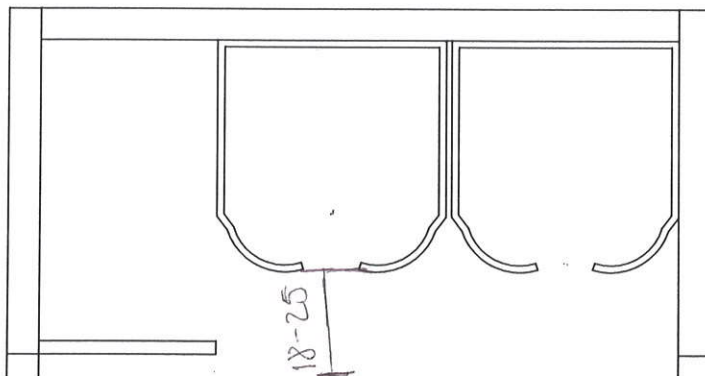
PTR 4 X 2 CALIBRE 7

REALIZAR UN CORTE A LO LARGO DEL PERFIL



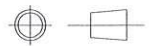
COLOCAR DOS TIPOS DE RIELES:  
 \* A LO LARGO DEL PERFIL  
 \* A LA DISTANCIA INDICADA (878.4), COLOCAR UNA TAPA AL FINAL DE ESTE.

REALIZAR BARRENOS ACORDE A LO INDICADO EN LAS GUIA DE DUCASSE.



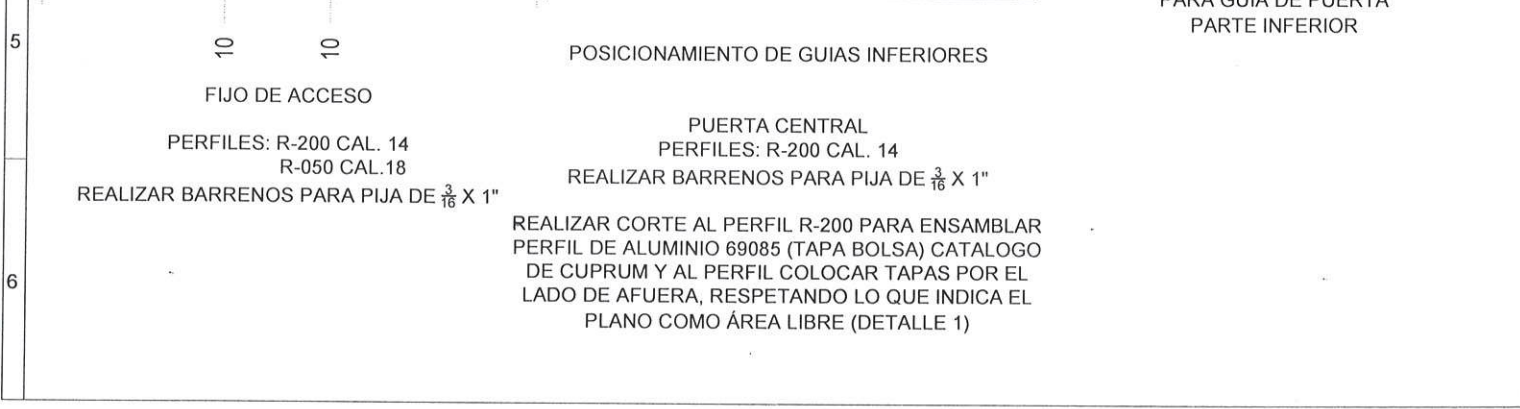
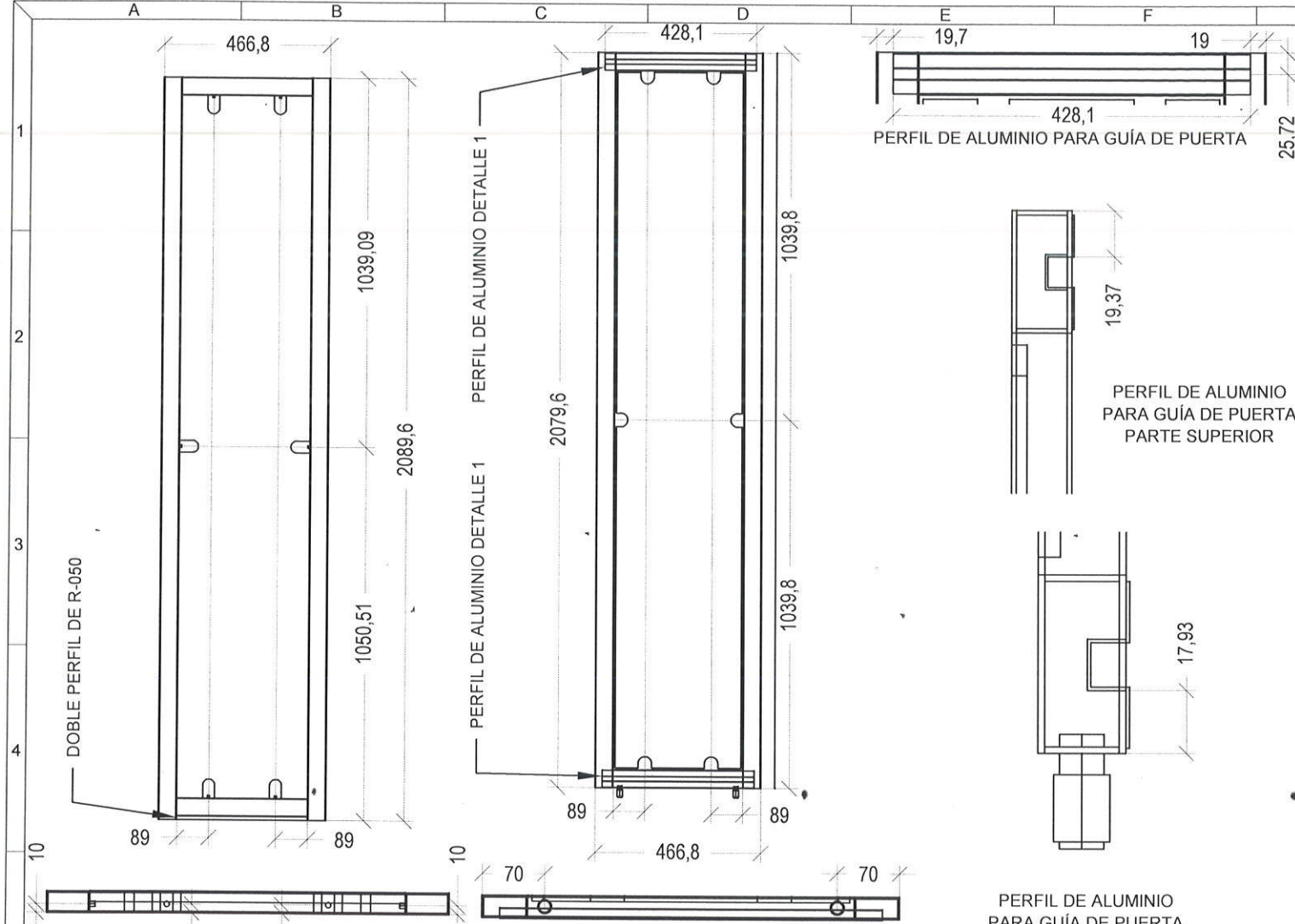
REV.	DESCRIPCIÓN DEL CAMBIO	FECHA	ELABORÓ
1	EMISIÓN DEL PLANO	13/06/2017	L. ZARRAGA

**TecnoRampa**



DESCRIPCIÓN DEL EQUIPO  
 SEMICOMPLETA DISCAPACITADOS

CLIENTE:	SONIA ZETTER		
LEVANTAMIENTO:	SALVADOR SILVA	NO. CLIENTE:	11782
COTAS: MM	ELABORÓ: L. ZARRAGA	PROCESO:	ESTRUCTURACIÓN
TOLERANCIAS:	REVISÓ: SALVADOR SILVA	NO. PLANO:	E001-001
X ± 0.01	APROBÓ: A. CARRANZA		
XX ± 0.1			
XXX ± 1			
XXXX ± 2			
ANGULAR ± 1°			



PERFILES: R-200 CAL. 14  
R-050 CAL.18  
REALIZAR BARRENOS PARA PIJA DE  $\frac{3}{16}$  X 1"

**PUERTA CENTRAL**  
PERFILES: R-200 CAL. 14  
REALIZAR BARRENOS PARA PIJA DE  $\frac{3}{16}$  X 1"  
REALIZAR CORTE AL PERFIL R-200 PARA ENSAMBLAR PERFIL DE ALUMINIO 69085 (TAPA BOLSA) CATALOGO DE CUPRUM Y AL PERFIL COLOCAR TAPAS POR EL LADO DE AFUERA, RESPETANDO LO QUE INDICA EL PLANO COMO ÁREA LIBRE (DETALLE 1)

REV.	DESCRIPCIÓN DEL CAMBIO	FECHA	ELABORÓ
1	EMISIÓN DEL PLANO	13/06/2017	L. ZARRAGA

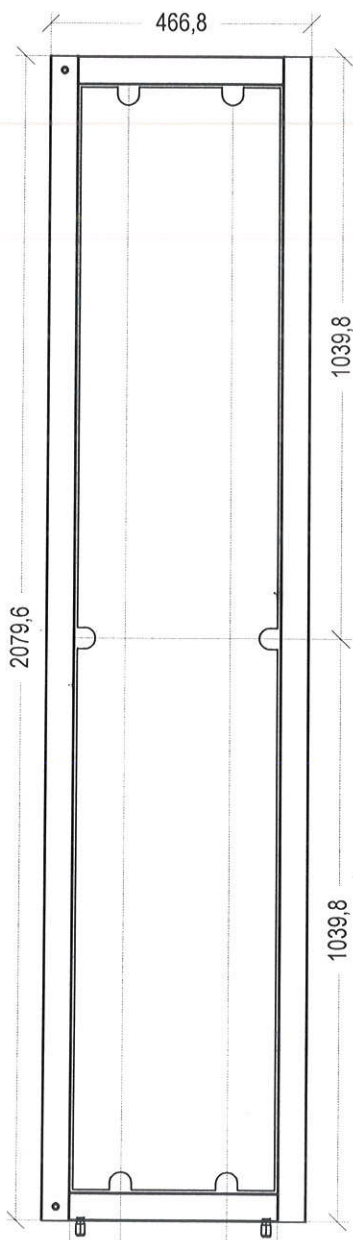


**DESCRIPCIÓN DEL EQUIPO**  
SEMICOMPLETA DISCAPACITADOS

<b>CLIENTE:</b>	SONIA ZETTER		
<b>LEVANTAMIENTO:</b>	SALVADOR SILVA	<b>NO. CLIENTE:</b>	11782
<b>COTAS: MM</b>	<b>ELABORÓ:</b> L. ZARRAGA	<b>PROCESO:</b>	ESTRUCTURACIÓN
<b>TOLERANCIAS:</b> X ± 0,01 XX ± 0,1 XXX ± 1 XXXX ± 2 ANGULAR ± 1°	<b>REVISÓ:</b> SALVADOR SILVA	<b>NO. PLANO:</b>	E001-001
	<b>APROBÓ:</b> A. CARRANZA		

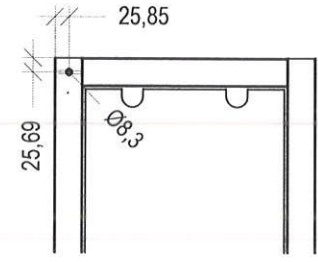


A B C D E F G H



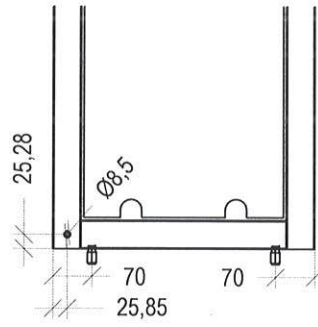
89 89  
PUERTA DE CIERRE TOTAL

PERFILES: R-200 CAL. 14  
REALIZAR BARRENOS PARA PIJA DE  $\frac{3}{16}$  X 1"



PARTE SUPERIOR

POSICIONAMIENTO DE BARRENO PARA GUÍA QUE CORRERA SOBRE PERFIL DE ALUMINIO



PARTE INFERIOR

POSICIONAMIENTO DE BARRENO PARA GUÍA QUE CORRERA SOBRE PERFIL DE ALUMINIO

POSICIONAMIENTO DE GUIAS INFERIORES

**ESPECIFICACIONES DE MATERIALES**

REV.	DESCRIPCIÓN DEL CAMBIO	FECHA	ELABORÓ
1	EMISIÓN DEL PLANO	13/06/2017	L. ZARRAGA



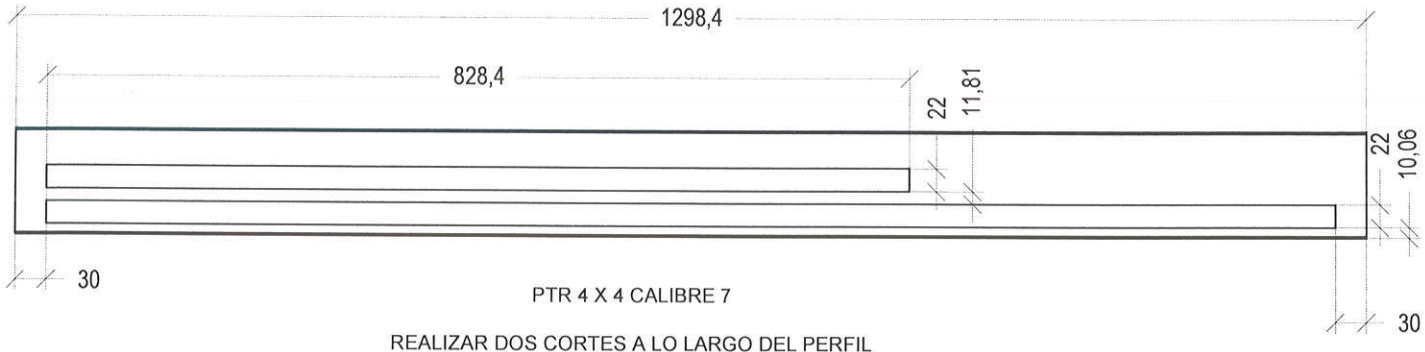
DESCRIPCIÓN DEL EQUIPO  
SEMICOMPLETA DISCAPACITADOS

CLIENTE:	SONIA ZETTER		
LEVANTAMIENTO:	SALVADOR SILVA	NO. CLIENTE:	11782
COTAS: MM	ELABORÓ: L. ZARRAGA	PROCESO:	ESTRUCTURACIÓN
TOLERANCIAS: X ± 0.01 XX ± 0.1 XXX ± 1 XXXX ± 2 ANGULAR ± 1°	REVISO: SALVADOR SILVA	NO. PLANO:	E001-001
	APROBÓ: A. CARRANZA		

A B C D E F G H

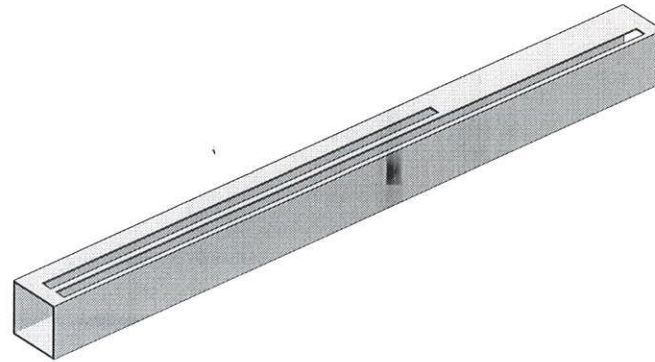
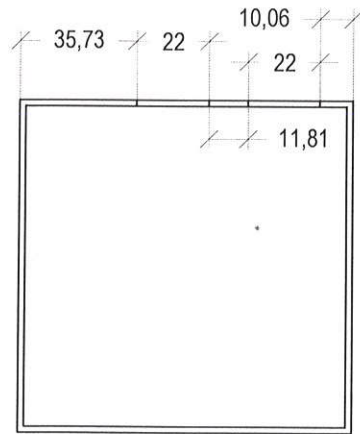
PERFIL PARA GUÍA INFERIOR

**ESPECIFICACIONES DE MATERIALES**



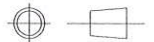
PTR 4 X 4 CALIBRE 7

REALIZAR DOS CORTES A LO LARGO DEL PERFIL



REV.	DESCRIPCIÓN DEL CAMBIO	FECHA	ELABORÓ
1	EMISIÓN DEL PLANO	13/06/2017	L. ZARRAGA

**TecnoRampa**

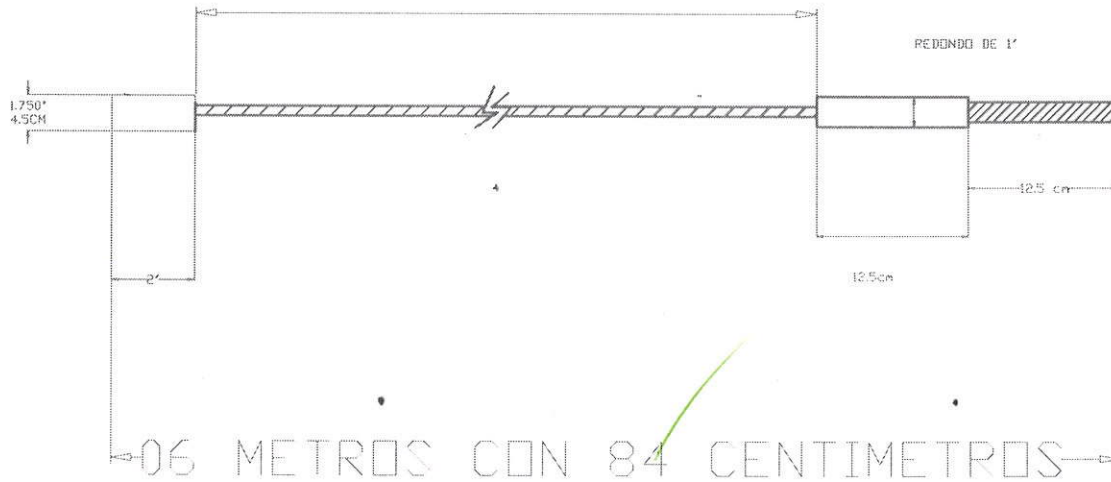


DESCRIPCIÓN DEL EQUIPO  
SEMICOMPLETA DISCAPACITADOS

CLIENTE:	SONIA ZETTER		
LEVANTAMIENTO:	SALVADOR SILVA	NO. CLIENTE:	11782
COTAS: MM	ELABORÓ: L. ZARRAGA	PROCESO:	ESTRUCTURACIÓN
TOLERANCIAS: X ± 0,01 XX ± 0,1 XXX ± 1 XXXX ± 2 ANGULAR ± 1°	REVISÓ: SALVADOR SILVA	NO. PLANO:	E001-001
	APROBÓ: A. CARRANZA		

# CABLE DE 1/2" TIPO ELEFANTE

06 METROS CON 54 CENTIMETROS



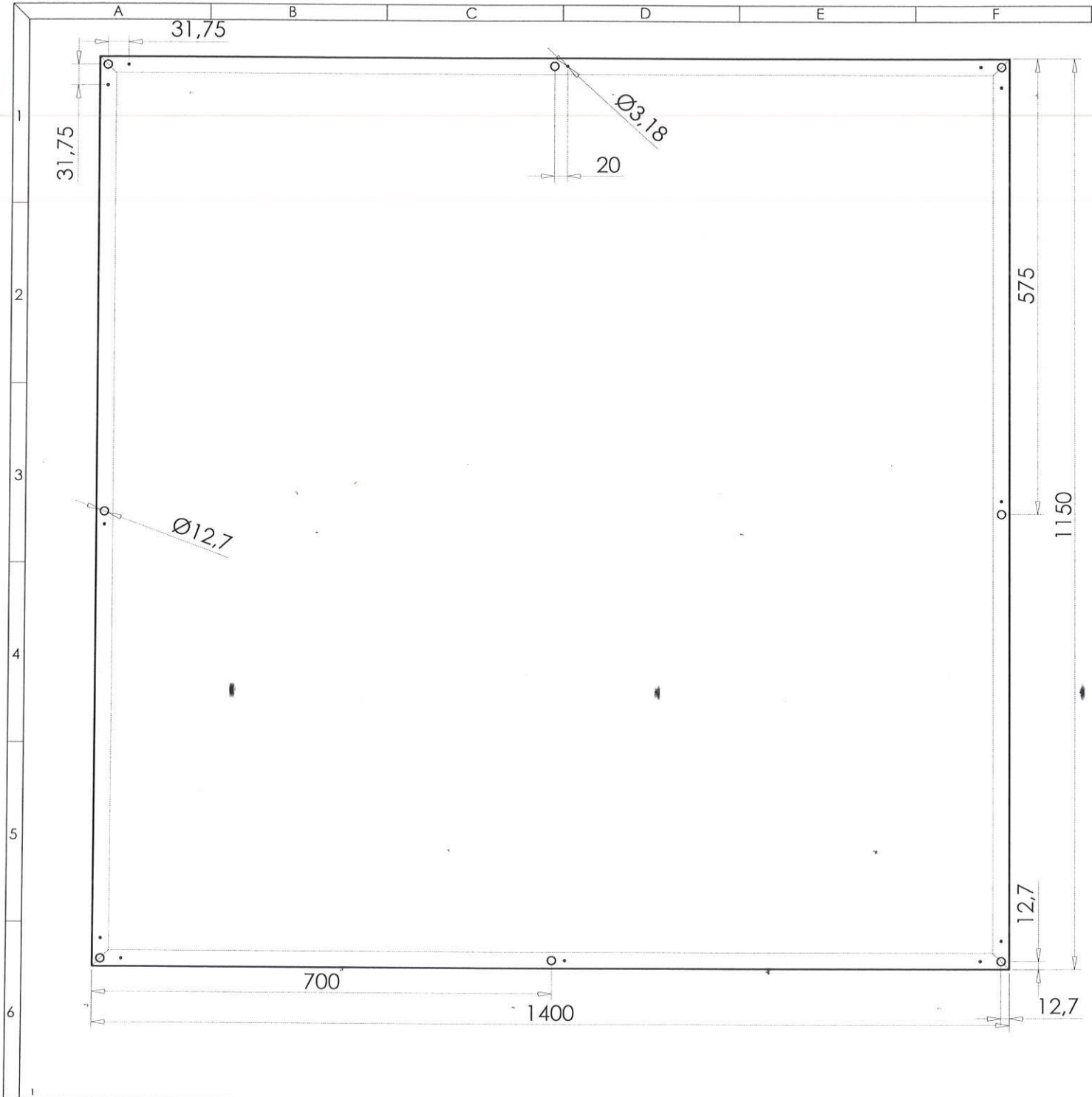
06 METROS CON 84 CENTIMETROS

*[Handwritten signature]*  
14-06-17

TECNOGRAMPA S.A. DE C.V.

DESCRIPCION: CABLE DE 1/2" TIPO ELEFANTE.		FECHA DE ENTREGA DE PLANDS: 13 / JUL. / 17	
PROCESO: Prensado de cables.	NUMERO DE CLIENTE: 11782	ELABORO: LUIS M. ZARRAGA	INFO. ADICIONAL:
ACABADO FINAL: MATAR FILOS.	MATERIAL: CABLE ELEFANTE DE 1/2	VENDEDOR: SALVADOR SILVA	XX XXX ← 0.020 XXXX XXXXX ANGULAR CONGEN PERPEN PARALE POSICION RUGOSI
	CANTIDAD: 2 PZAS.	ACOT: MTS/ CM	
		NO. DIB: 1/1	FILE: CAPAS: RUTA:
		REVISO: ING. ALFREDO C.	

*[Handwritten signature]*



INFORMACIÓN ADICIONAL

CONTRAMARCO DE ALUMINIO  
1350 X 1350 mm

PANEL DE ALUMINIO  
1398.5 X 1148.5 mm

COLOR:  
SILVER METALLIC

MATERIALES:  
ÁNGULO DE ALUMINIO DE 25.4 mm

*[Handwritten signature and date: 13-06-17]*

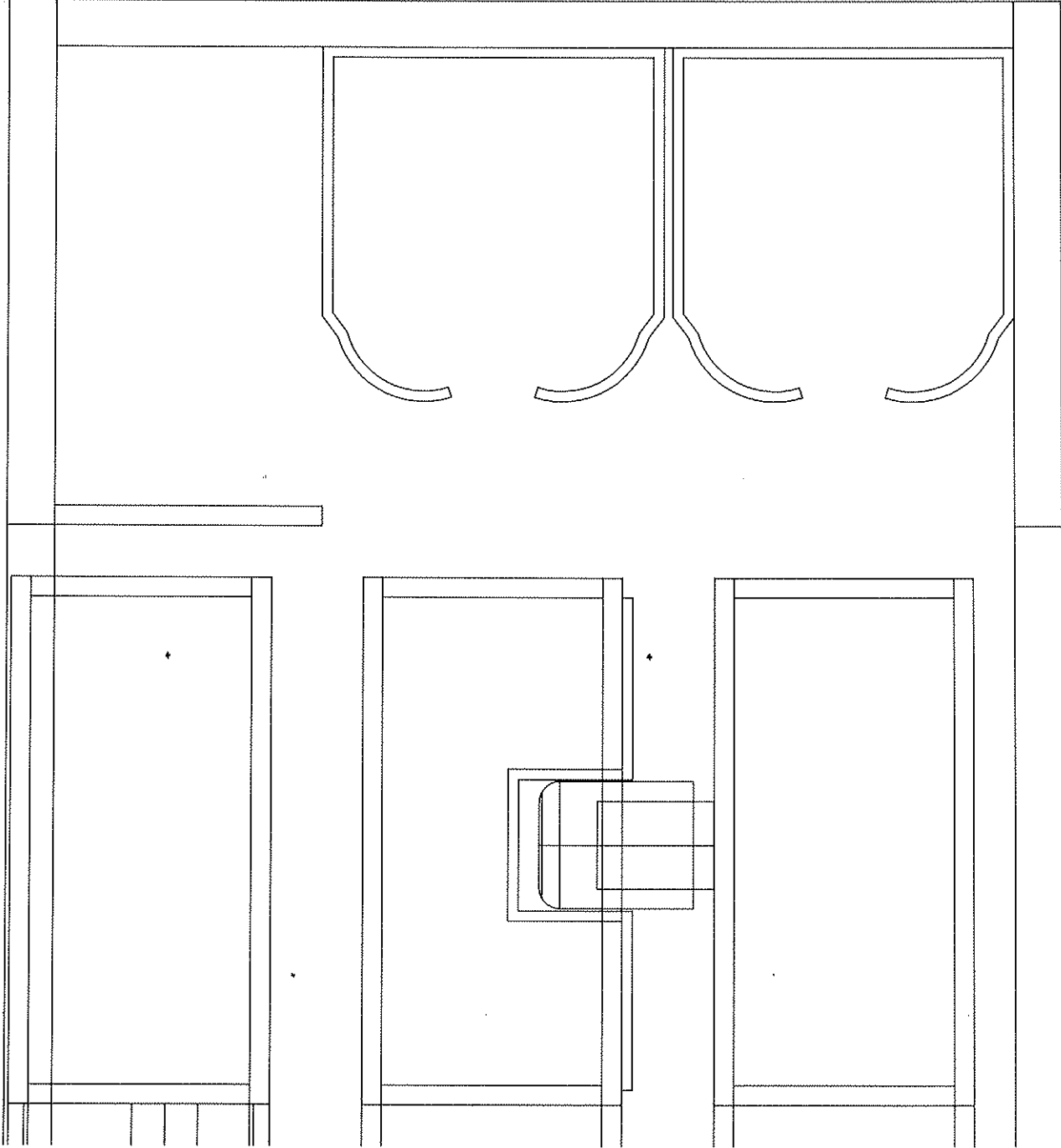
Usar plantilla para marcar barrenos  
y verificar que estén alineados.  
8 Barrenos para tornillos de 1/2"  
12 Barrenos para remaches de 1/8"

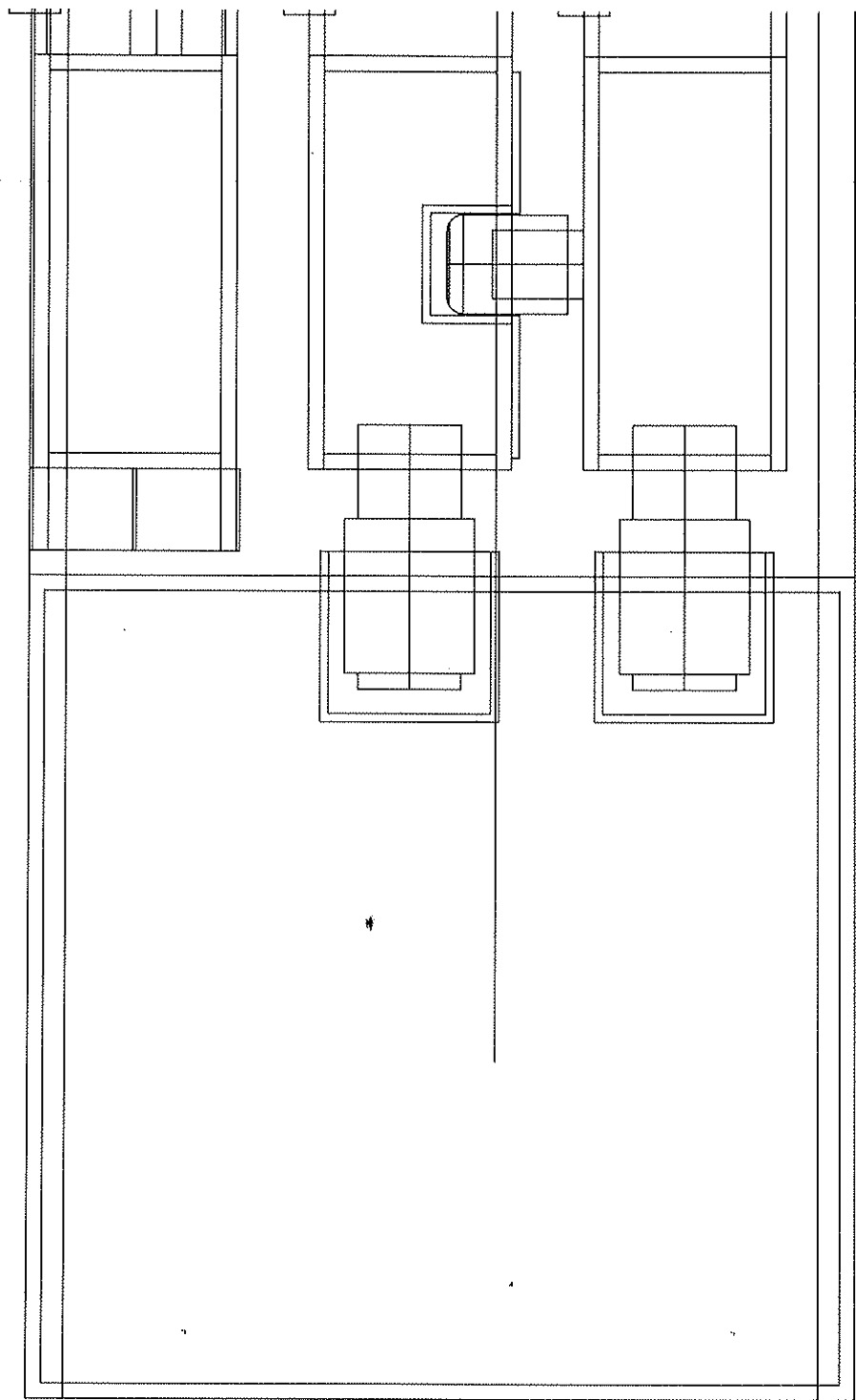
REV.	DESCRIPCIÓN DEL CAMBIO	FECHA	ELABORÓ
1	EMISIÓN DEL PLANO	13/06/2017	L. ZARRAGA



DESCRIPCIÓN DEL EQUIPO  
SEMICOMPLETA PANEL DE SEGURIDAD

CLIENTE:	SONIA ZETTER		
LEVANTAMIENTO:	SALVADOR SILVA	NO. CLIENTE:	11782
COTAS: MM	ELABORÓ: L. ZARRAGA	PROCESO:	CORTE - BARRENADO
TOLERANCIAS:	REVISÓ: SALVADOR SILVA	NO. PLANO:	E001-001
X ±0.001 XX ±0.01 XXX ±1 XXXX ±2 ANGULAR ±1°	APROBÓ: A. CARRANZA		





**DESCRIPCIÓN**

Y1: ANCHO DEL FOSO SERÁ DE 1.50M

Y2: FONDO DEL FOSO SERÁ DE 1.75M

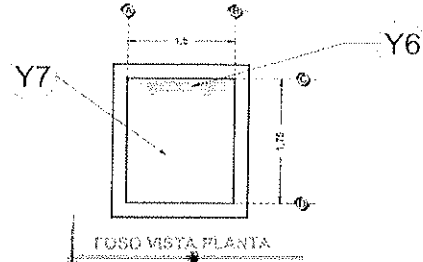
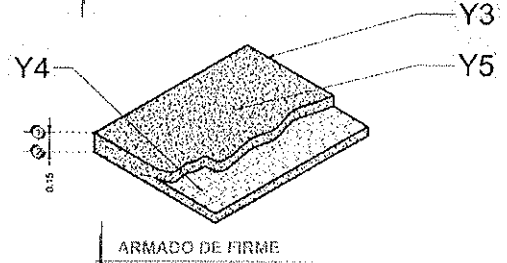
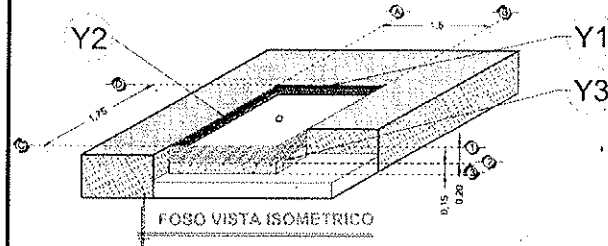
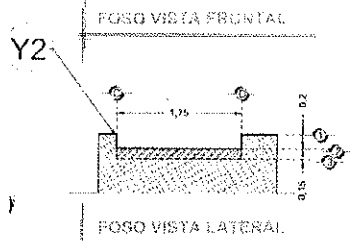
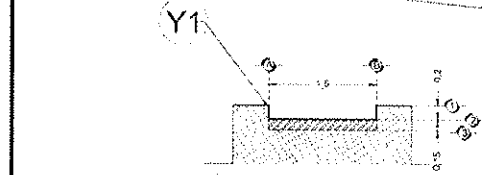
Y3: OBRA CIVIL PARA EL ANCLAJE DEL EQUIPO

Y4: MALLA ELECTROSOLDADA DE 6.6.10.10 DESPUÉS DE LOS 10CM

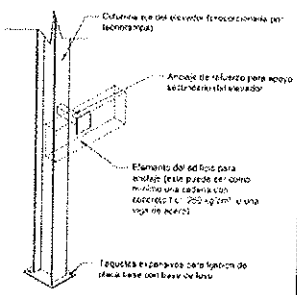
Y5: FIRME DE CONCRETO CON UNA RESISTENCIA DE  $F'c=250\text{KG}/\text{CM}^2$

Y6: MECANISMO DEL ELEVADOR

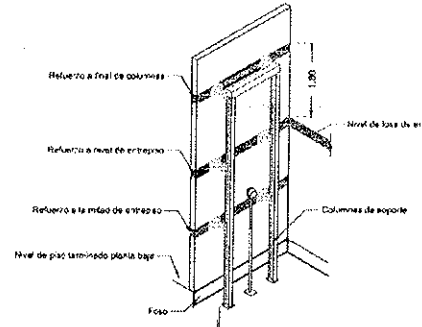
Y7: AREA DEL ELEVADOR



**Note:**  
- Para andamios de concreto se utilizarán taboques expansivos como elemento de unión.  
- Para Andamios de acero se utilizará soldadura para unir la placa de anclaje al elemento estructural del edificio.



**ANCLAJES DEL EQUIPO**



**Note:** en las alturas indicadas de refuerzo se deberá colocar una cadena de concreto (  $\text{ex}250\text{kg}/\text{cm}^2$  ) como mínimo, el armado dependerá del cálculo del cliente

**Note:** El número de refuerzos dependerá de cuántas estaciones se tiene en sitio.

**REQUERIMIENTOS DE REFUERZO**

RAZON SOCIAL: SONIA ZETTER

ELEVADOR: DISCAPACITADOS

LEVANTAMIENTO: Arq. Salvador Silva S.

FIRMA:

N. DE CLIENTE: 11782 NOMBRE: Sonia Zetter

TIPO: SEMICOMPLETA

CARGA: 500 KG UH: 2 HP

**JAL-001-L**

UBICACIÓN: Av. Acueducto 5300 Casa 42 Zoto Grande

ELEVACION: 3.45 MTS No. DE NIVELES: 2

TUBERÍA: Gruesa

OBRA CIVIL

69085  
Taza Bolson

**TecnoRampa**  
INGENIERIA EN TECNOLOGIA DE SERVICIOS

**DESCRIPCIÓN**

X1- ALTURA 2ª ESTACIÓN

X2- ACCESO FRONTAL Y LATERAL  
ACCESO:  
A1.- 1.30M  
A2.- 1.20M

X3- ALTURA DE COLUMNAS DEL EQUIPO

*Solicitó puertas  
con cristales  
con chapa aluminio*

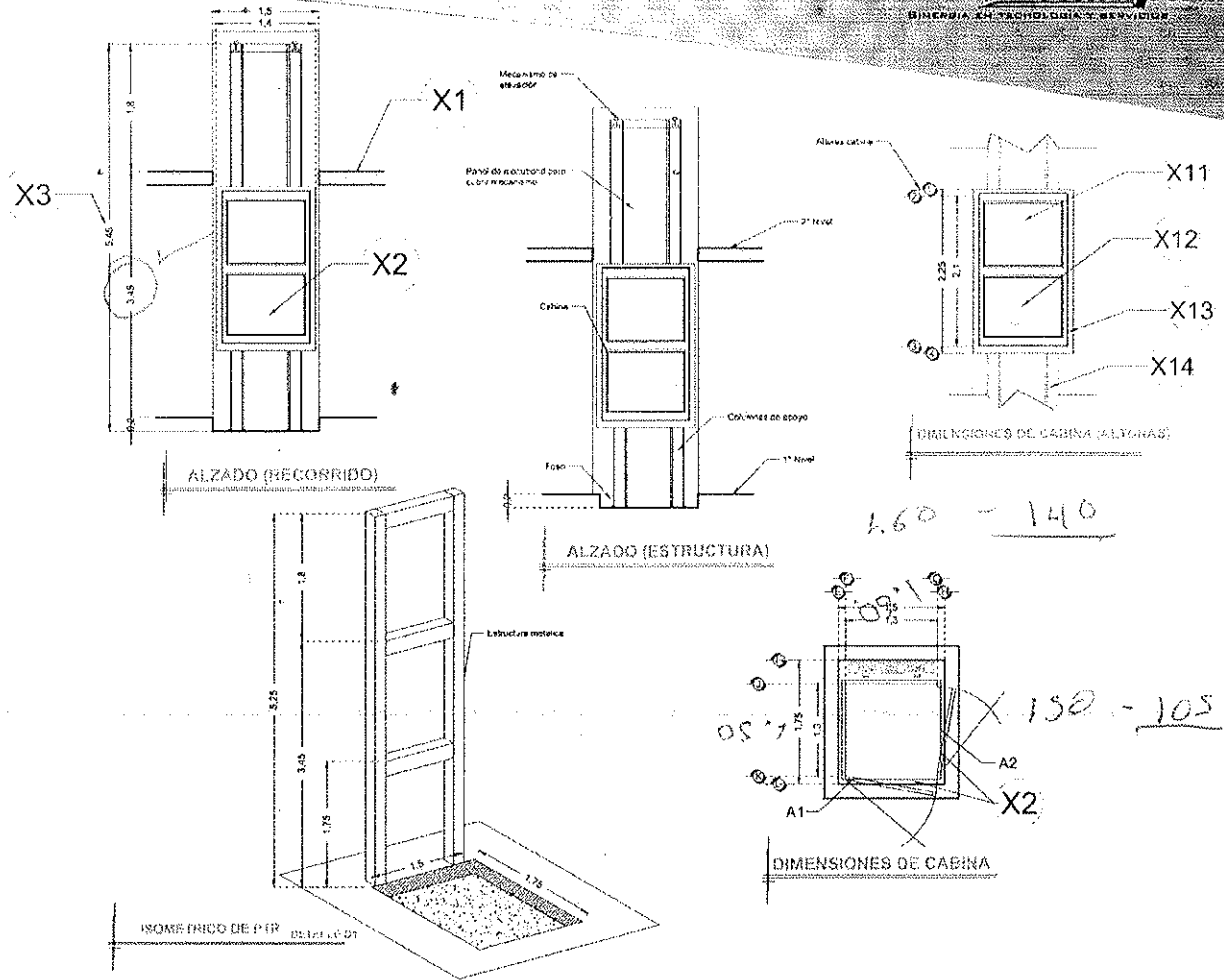
**DESCRIPCIÓN DE EQUIPO**

X11- CABINA COLOR SILVER METALLIC

X12- CRISTAL CLARO

X13- CABINA DESARMADA

X14- COLUMNAS COMPLETAS



R-200  
51X25

Dimensiones de Cavo

10734  
Junio 2015  
Autos.

RAZON SOCIAL: SONIA ZETTER

N. DE CLIENTE: 11782 NOMBRE: Sonia Zetter

UBICACIÓN: Av. Acueducto 5300 Casa 42 Zoto Grande

ELEVADOR: DISCAPACITADOS

TIPO: SEMICOMPLETA

ELEVACION: 3.45 MTS No. DE NIVELES: 2

LEVANTAMIENTO: Arq. Salvador Silva S.

CARGA: 500 KG UH: 2 HP

TUBERÍA: Gruesa

FIRMA: *[Signature]*

EQUIPO

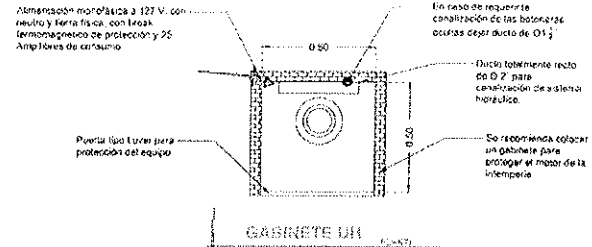
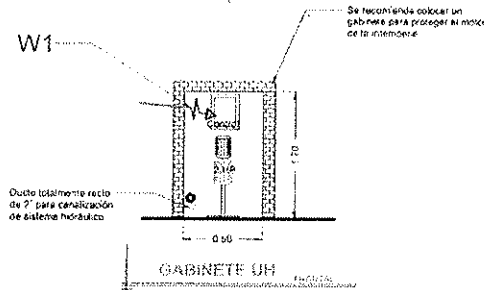
JAL-002-L



**DESCRIPCIÓN**

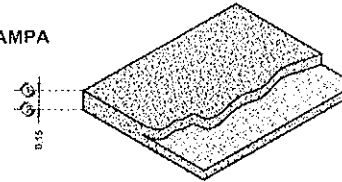
W1- ALIMENTACIÓN MONOFÁSICA A 127 V, CON NEUTRO Y TIERRA FÍSICA, CON BREAK TERMOMAGNETICO DE PROTECCIÓN 1 x 25 AMP LIBRES DE CONSUMO

- PANEL DE SEGURIDAD
- GENERADOR



NOTA:

**BOTONERAS CANALIZADAS POR TECNORAMPA**



ARMADO DE FIRME PARA UNIDAD HIDRAULICA

DESCRIPCIÓN DE UNIDAD HIDRAULICA	
ALIMENTACION	110 VCA
NUMERO DE FASES	1
AMPERS DE CONSUMO	18.5000
WATTS DE CONSUMO	1.5 KW
TIPO DE ACEITE	ISO 68

UNIDAD HIDRAULICA

RAZON SOCIAL: SONIA ZETTER

ELEVADOR: DISCAPACITADOS

LEVANTAMIENTO: Arq. Salvador Silva S.

FIRMA:

N. DE CLIENTE: 11782

NOMBRE: Sonia Zetter

TIPO: SEMICOMPLETA

CARGA: 500 KG UH: 2 HP

JAL-003-L

UBICACIÓN: Av. Acueducto 5300 Casa 42 Zoto Grande

ELEVACION: 3.45 MTS

Nº. DE NIVELES: 2

TUBERÍA: Gruesa

ELECTROHIDRAULICO