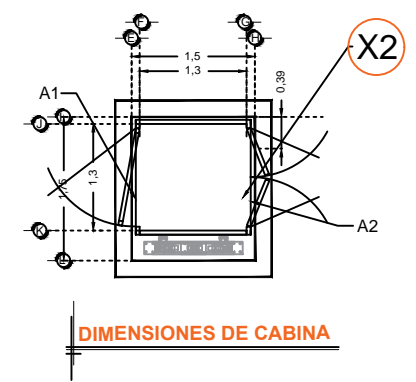
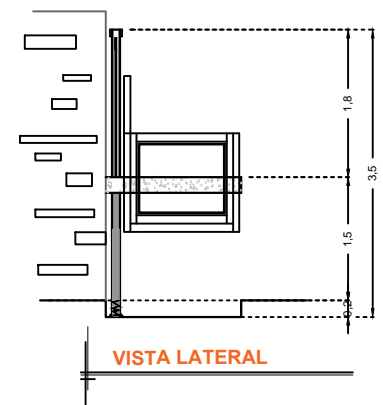
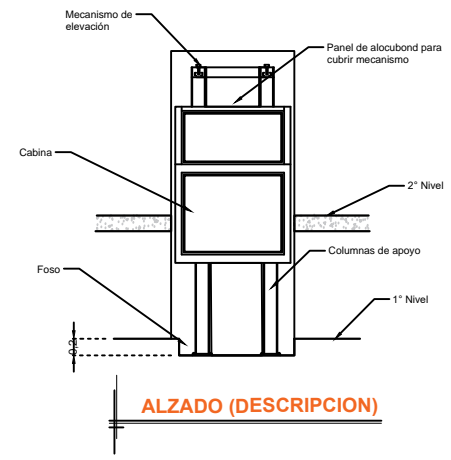
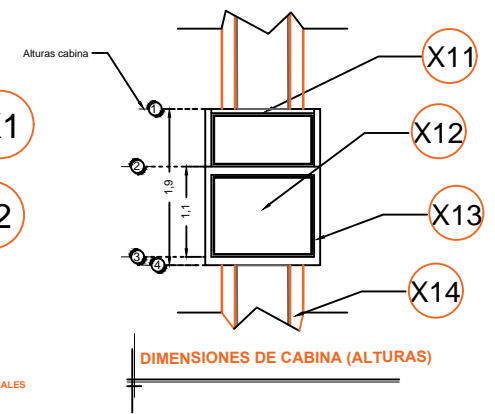
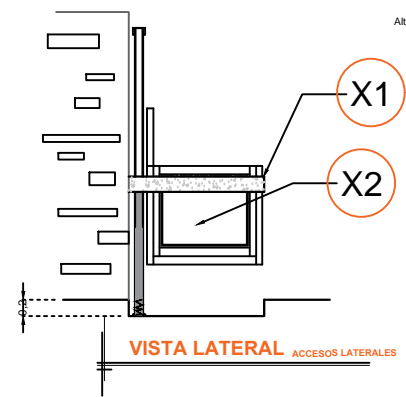
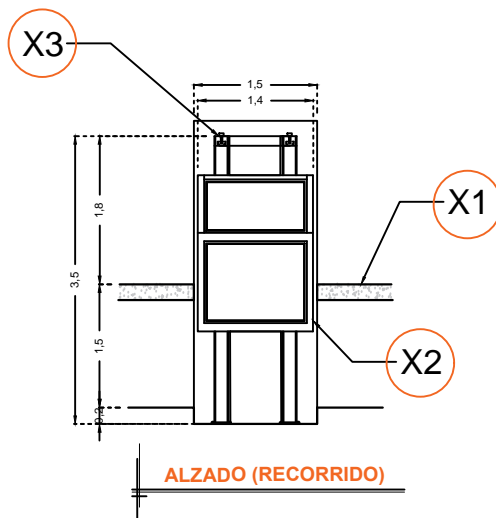


DESCRIPCIÓN

- X1-** ALTURA 2° ESTACIÓN
- X2-** ACCESOS LATERALES (2)
ACCESO:
A1.- 1.20M
A2.- 1.20M
- X3-** ALTURA DE COLUMNAS DEL EQUIPO

DESCRIPCIÓN DE EQUIPO

- X11-** CABINA COLOR SILVER METALLIC
- X12-** CRISTAL CLARO
- X13-** CABINA ARMADA
- X14-** COLUMNAS COMPLETAS



RAZON SOCIAL: **NACIONAL MONTE DE PIEDAD**

ELEVADOR : **DISCAPACITADOS**

LEVANTAMIENTO: **Arq. Laura Vargas M.**

FIRMA:

N. DE CLIENTE: **11689**

NOMBRE: **Nacional Monte de Piedad**

TIPO: **MEDIA**

CARGA: **500 KG** UH : **2 HP**

UBICACIÓN: **Av. Alcalde #808 esquina Jesús García**

ELEVACION: **1.50 MTS**

No. DE NIVELES: **2**

TUBERÍA: **DELGADA**

EQUIPO

GDL-002-L