

ESPECIFICACIONES PARA INSTALACIÓN

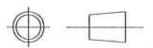
- TUBERÍA PARED GRUESA ✓
- PANEL DE SEGURIDAD ✓
- GENERADOR ✓
- PARO DE EMERGENCIA CON LLAVE ✓
- BRILLE ✓
- BOTONERA EMPOTRADA ✓

ESPECIFICACIONES DE ELEVADOR

- TIPO: MEDIA ARMADA ✓
- COLOR: SILVER METALLIC ✓
- ACABADO: CRISTAL CLARO ✓
- REC. ELEVADOR: 1.80 METROS. ✓
- No. ESTACIONES: 2 EST. ✓
- COLUMNAS: 3.80 M. COMPLETAS ✓
- CARGA: 500 Kg. ✓
- U.H: 2 HP. ✓

REV.	DESCRIPCIÓN DEL CAMBIO	FECHA	ELABORÓ
1	EMISIÓN DEL PLANO	15/06/2016	L. ZARRAGA

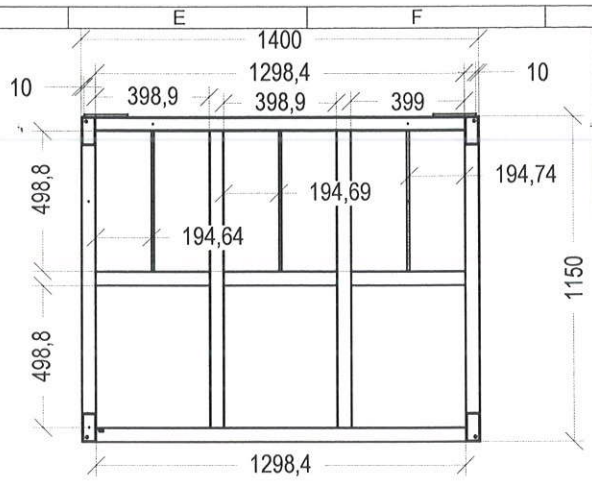
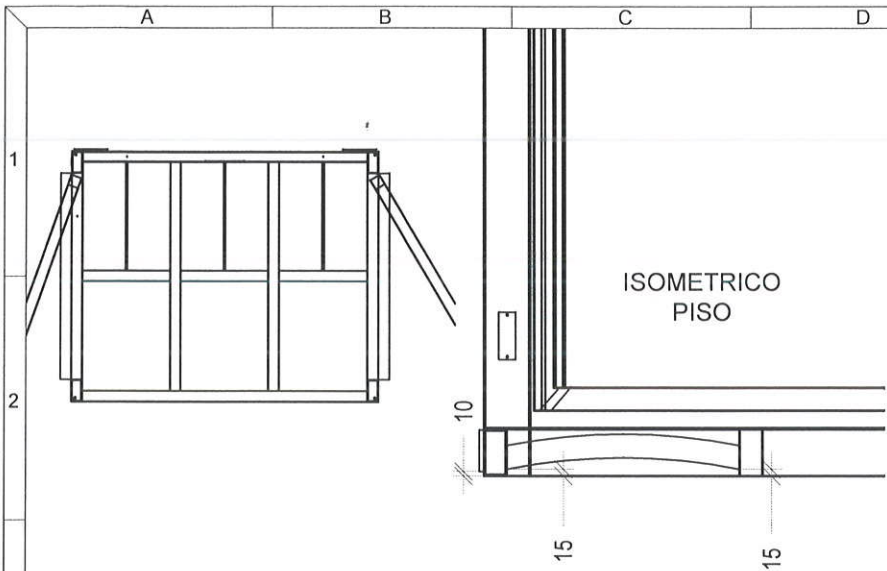
TecnoRampa®



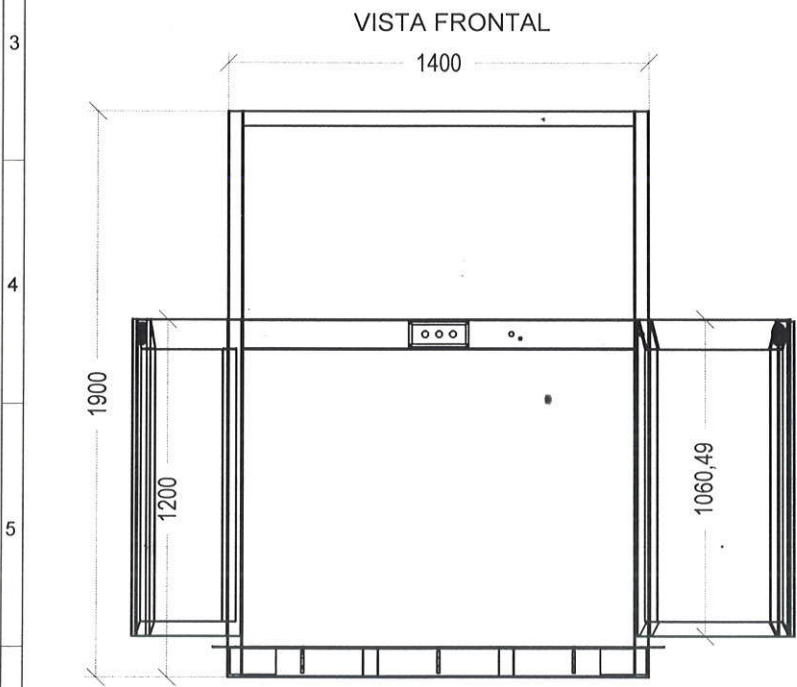
DESCRIPCIÓN DEL EQUIPO
MEDIA DISCAPACITADOS

CLIENTE: NACIONAL MONTE DE PIEDAD			
LEVANTAMIENTO: LAURA VARGAS	ELABORÓ: L. ZARRAGA	NO. CLIENTE: 11690	✓
COTAS: MM X ± 0.01 XX ± 0.1 XXX ± 1 XXXX ± 2 ANGULAR ± 1°	REVISÓ: LAURA VARGAS	PROCESO: ESTRUCTURACIÓN	NO. PLANO: E001-001
APROBÓ: A. CARRANZA			

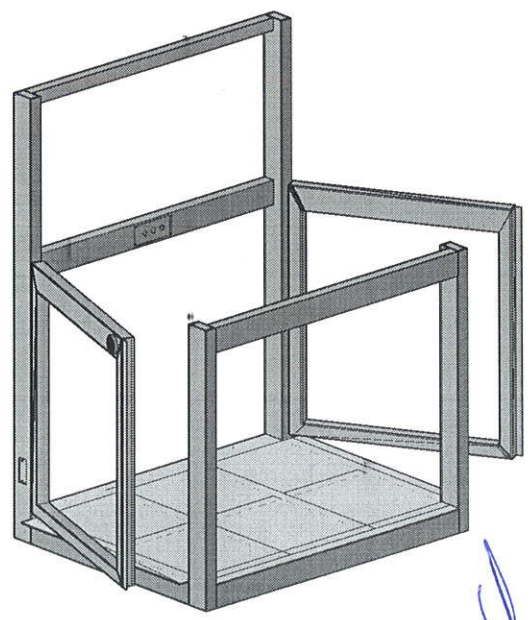
Handwritten signatures and date:
 19. Junio 17



VISTA INFERIOR
PISO (PTR 4 X 2 CAL. 14 PARA PISO).



PERFILES REFORZADOS EN ESTRUCTURA DE SUJECIÓN



ISOMETRICO

ESPECIFICACIONES

CABINA ARMADA
COLOR: SILVER METALLIC

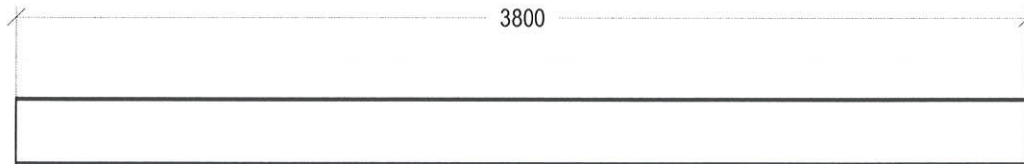
REV.	DESCRIPCIÓN DEL CAMBIO	FECHA	ELABORÓ
1	EMISIÓN DEL PLANO	15/06/2016	L. ZARRAGA



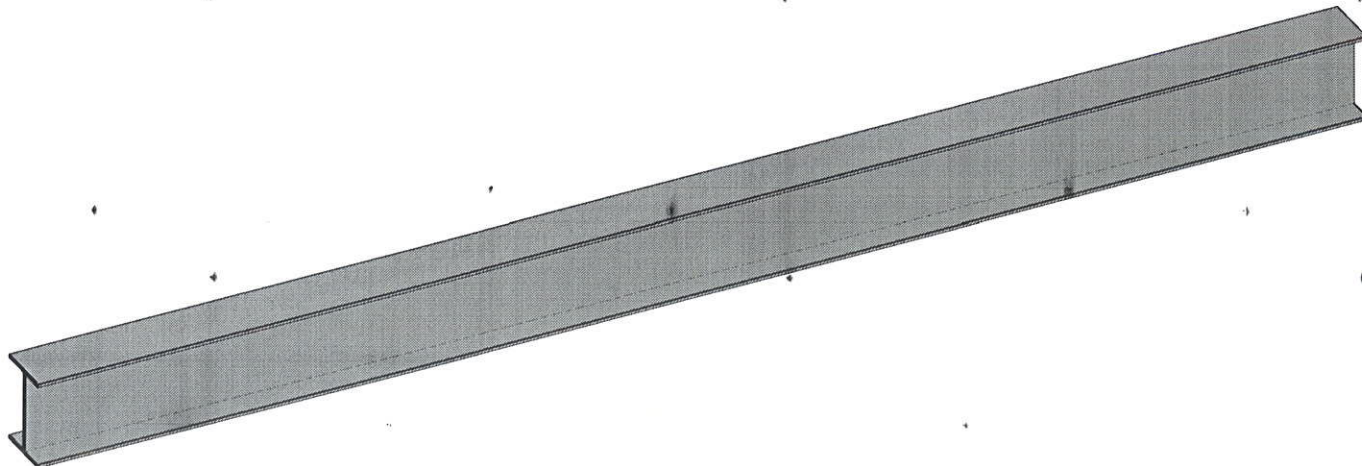
DESCRIPCIÓN DEL EQUIPO
MEDIA DISCAPACITADOS

CLIENTE:	NACIONAL MONTE DE PIEDAD		
LEVANTAMIENTO:	LAURA VARGAS	NO. CLIENTE:	11690
COTAS: MM	ELABORÓ: L. ZARRAGA	PROCESO:	ESTRUCTURACIÓN
TOLERANCIAS: X ± 0.01 XX ± 0.1 XXX ± 1 XXXX ± 2 ANGULAR ± 1°	REVISO: LAURA VARGAS	NO. PLANO:	E001-001
	APROBÓ: A. CARRANZA		

COLUMNAS



IPS TIPO AMERICANO DE 101.6 MM (4 PULGADAS)



ESPECIFICACIONES DE ELEVADOR

COLOR: SILVER METALLIC

No. ESTACIONES:
2 EST.

COLUMNAS:
COMPLETAS

REV.	DESCRIPCIÓN DEL CAMBIO	FECHA	ELABORÓ
1	EMISIÓN DEL PLANO	15/06/2016	L. ZARRAGA



DESCRIPCIÓN DEL EQUIPO MEDIA DISCAPACITADOS			
CLIENTE: NACIONAL MONTE DE PIEDAD			
LEVANTAMIENTO: LAURA VARGAS	NO. CLIENTE: 11690		
COTAS: MM	ELABORÓ: L. ZARRAGA	PROCESO: ESTRUCTURACIÓN	
TOLERANCIAS: X ± 0.01 XX ± 0.1 XXX ± 1 XXXX ± 2 ANGULAR ± 1°	REVISÓ: LAURA VARGAS	NO. PLANO: E001-001	
	APROBÓ: A. CARRANZA		

A B C D E F G H

CILINDRO

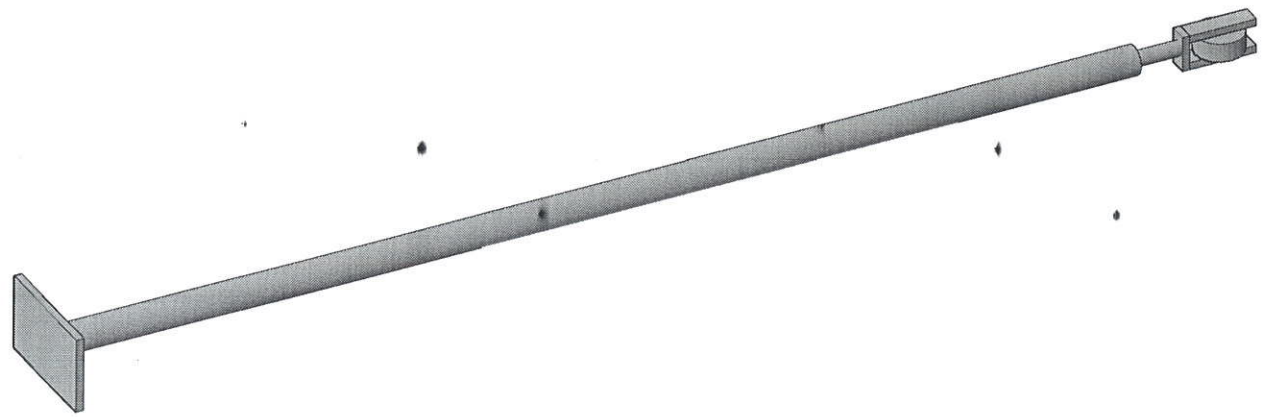
1



2

3

4



5

6

ESPECIFICACIONES DE ELEVADOR

COLOR: SILVER METALLIC

CARGA:
500 Kg.

U.H:
2 HP.

ESPECIFICACIONES DE CILINDRO

CARRERA DE CILINDRO: 1200 mm
1.20 METROS

VASTAGO: 34.925 mm (1 ³/₈")

CAMISA: 50.8 mm (2 ")

PUERTOS: 9.525 mm (³/₈")

POLEAS: 8 X 1 ¹/₄" (4 PZ)

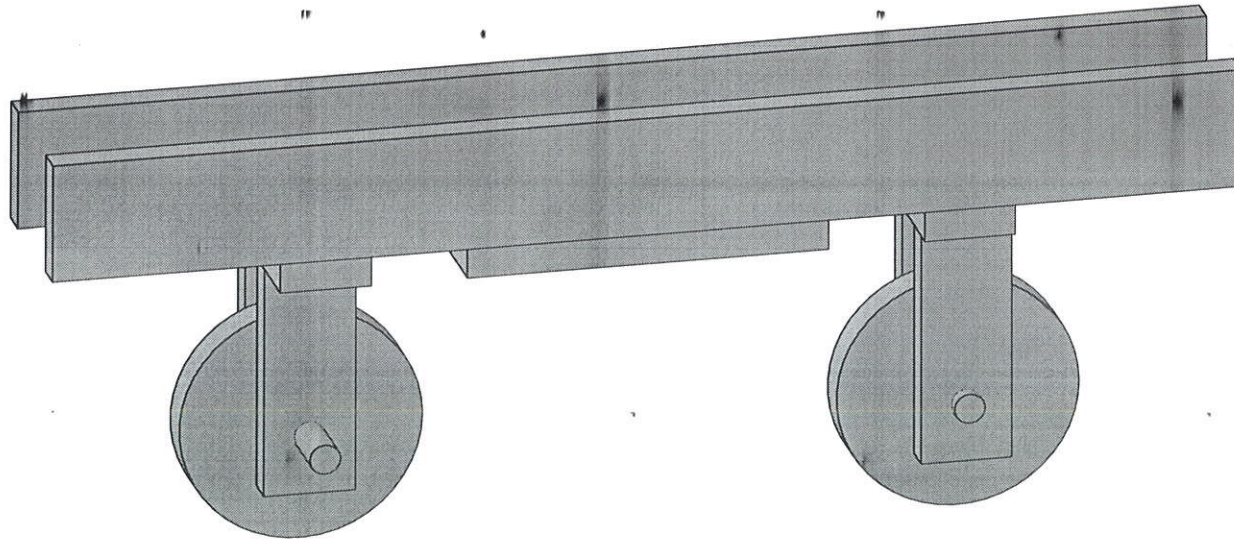
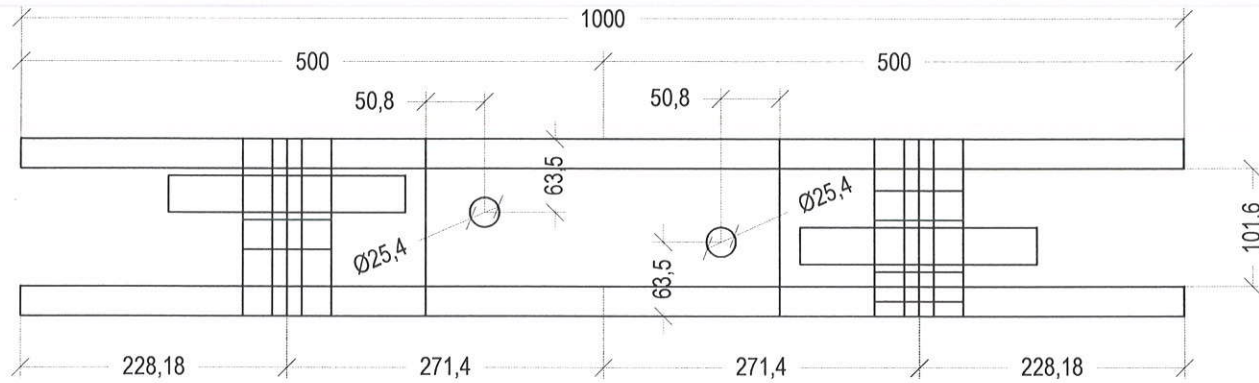
REV.	DESCRIPCIÓN DEL CAMBIO	FECHA	ELABORÓ
1	EMISIÓN DEL PLANO	15/06/2016	L. ZARRAGA



DESCRIPCIÓN DEL EQUIPO MEDIA DISCAPACITADOS			
CLIENTE:	NACIONAL MONTE DE PIEDAD		
LEVANTAMIENTO:	LAURA VARGAS	NO. CLIENTE:	11690
COTAS: MM	ELABORÓ: L. ZARRAGA	PROCESO: ESTRUCTURACIÓN	
TOLERANCIAS: X ± 0.01 XX ± 0.1 XXX ± 1 XXXX ± 2 ANGULAR ± 1°	REVISÓ: LAURA VARGAS	NO. PLANO:	E001-001
	APROBÓ: A. CARRANZA		

Handwritten signature in blue ink.

PUENTE



ESPECIFICACIONES

COLOR: SILVER METALLIC

CARGA:
500 Kg.

REV.	DESCRIPCIÓN DEL CAMBIO	FECHA	ELABORÓ
1	EMISIÓN DEL PLANO	15/06/2016	L. ZARRAGA

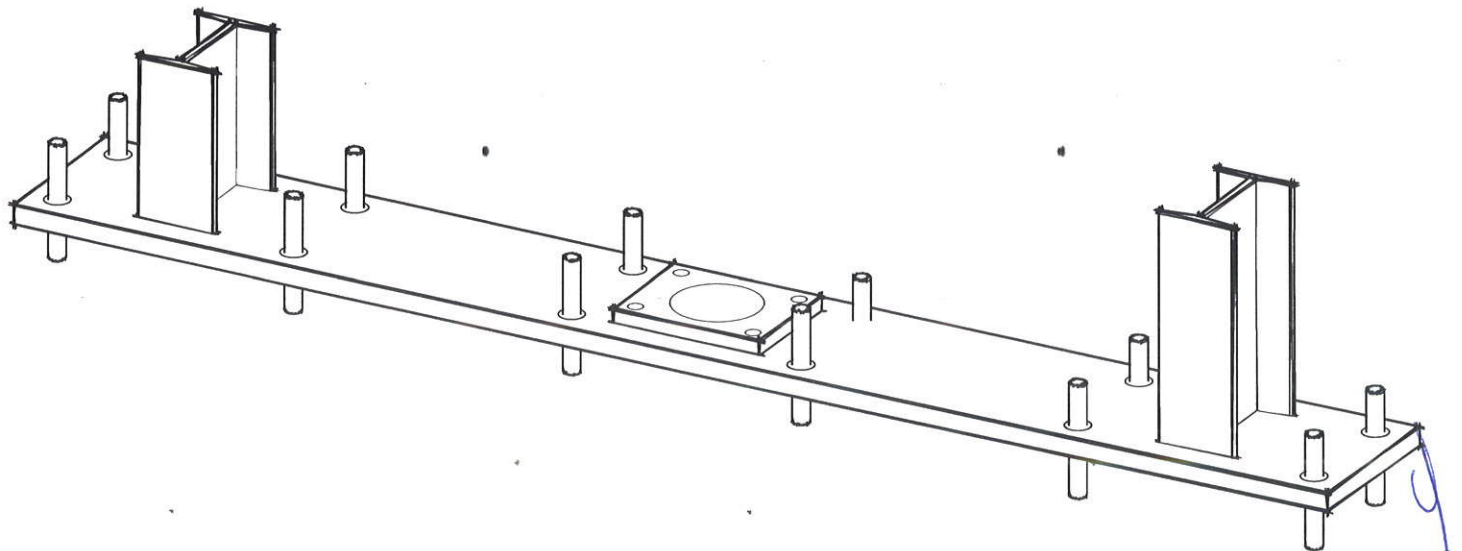
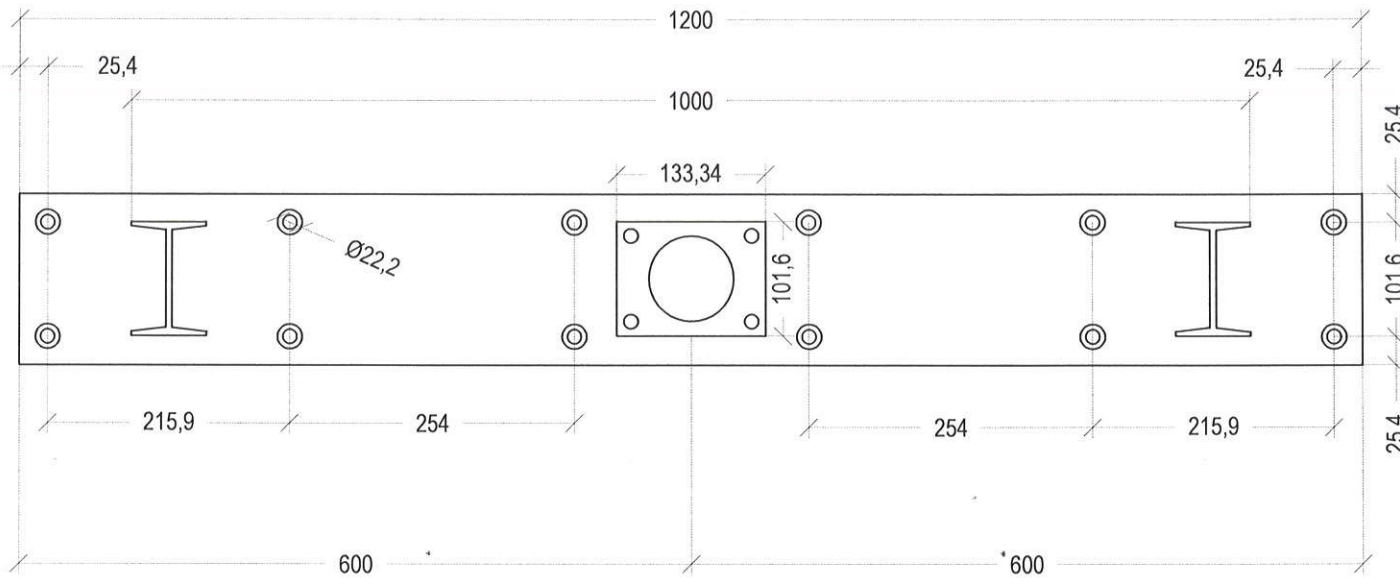
TecnoRampa



DESCRIPCIÓN DEL EQUIPO
MEDIA DISCAPACITADOS

CLIENTE:	NACIONAL MONTE DE PIEDAD		
LEVANTAMIENTO:	LAURA VARGAS	NO. CLIENTE:	11690
COTAS: MM	ELABORÓ: L. ZARRAGA	PROCESO:	ESTRUCTURACIÓN
TOLERANCIAS: X ± 0.01 XX ± 0.1 XXX ± 1 XXXX ± 2 ANGULAR ± 1°	REVISO: LAURA VARGAS	NO. PLANO:	E001-001
	APROBÓ: A. CARRANZA		

PLACA BASE



ESPECIFICACIONES

COLOR: SILVER METALLIC

CARGA:
500 Kg.

REV.	DESCRIPCIÓN DEL CAMBIO	FECHA	ELABORÓ
1	EMISIÓN DEL PLANO	15/06/2016	L. ZARRAGA

TecnoRampa



DESCRIPCIÓN DEL EQUIPO
MEDIA DISCARCITADOS

CLIENTE:	NACIONAL MONTE DE PIEDAD		
LEVANTAMIENTO:	LAURA VARGAS	NO. CLIENTE:	11690
COTAS: MM	ELABORÓ: L. ZARRAGA	PROCESO:	ESTRUCTURACIÓN
TOLERANCIAS:	REVISÓ: LAURA VARGAS	NO. PLANO:	E001-001
X ± 0.01	APROBÓ: A. CARRANZA		
XX ± 0.1			
XXX ± 1			
XXXX ± 2			
ANGULAR ± 1°			

CABLE DE 1/2" TIPO ELEFANTE

04 METROS CON 89 CENTIMETROS



TECNOGRAMPA S.A. DE C.V.

DESCRIPCION: CABLE DE 1/2" TIPO ELEFANTE.

FECHA DE ENTREGA DE PLANOS: 15 / JUL. / 17

PROCESO: PRENSADO DE CABLES.

NUMERO DE CLIENTE: 11690

ELABORO:
LUIS M. ZARRAGA

INFO. ADICIONAL:

XX
XXX
XXXX ± 0.020
XXXXX
ANGULAR
CONCEN
PERPEN
PARALE
POSICION
RUGOSI

MATAR FILOS Y REBABAS
HACER CHAFLANES LISOS
PARA ENSAMBLE Y ESTETICA
LAVAR, SOPLETEAR, LUBRICAR
PARA ENSAMBLE Y ESTETICA

ACABADO FINAL: MATAR FILOS.

MATERIAL: CABLE ELEFANTE DE 1/2

VENDEDOR:
LAURA VARGAS

CANTIDAD: 2 PZAS.

ACOT:
MTS/ CM

NO. DIB:
1/1

REVISO:
ING. ALFREDO C.

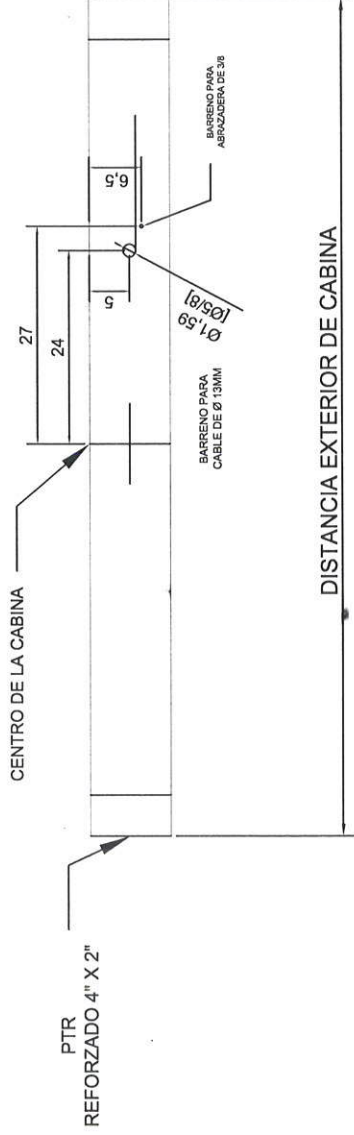
FILE:

CAPAS:

ruta:

Handwritten signature and initials.

VISTA POSTERIOR DE CABINA

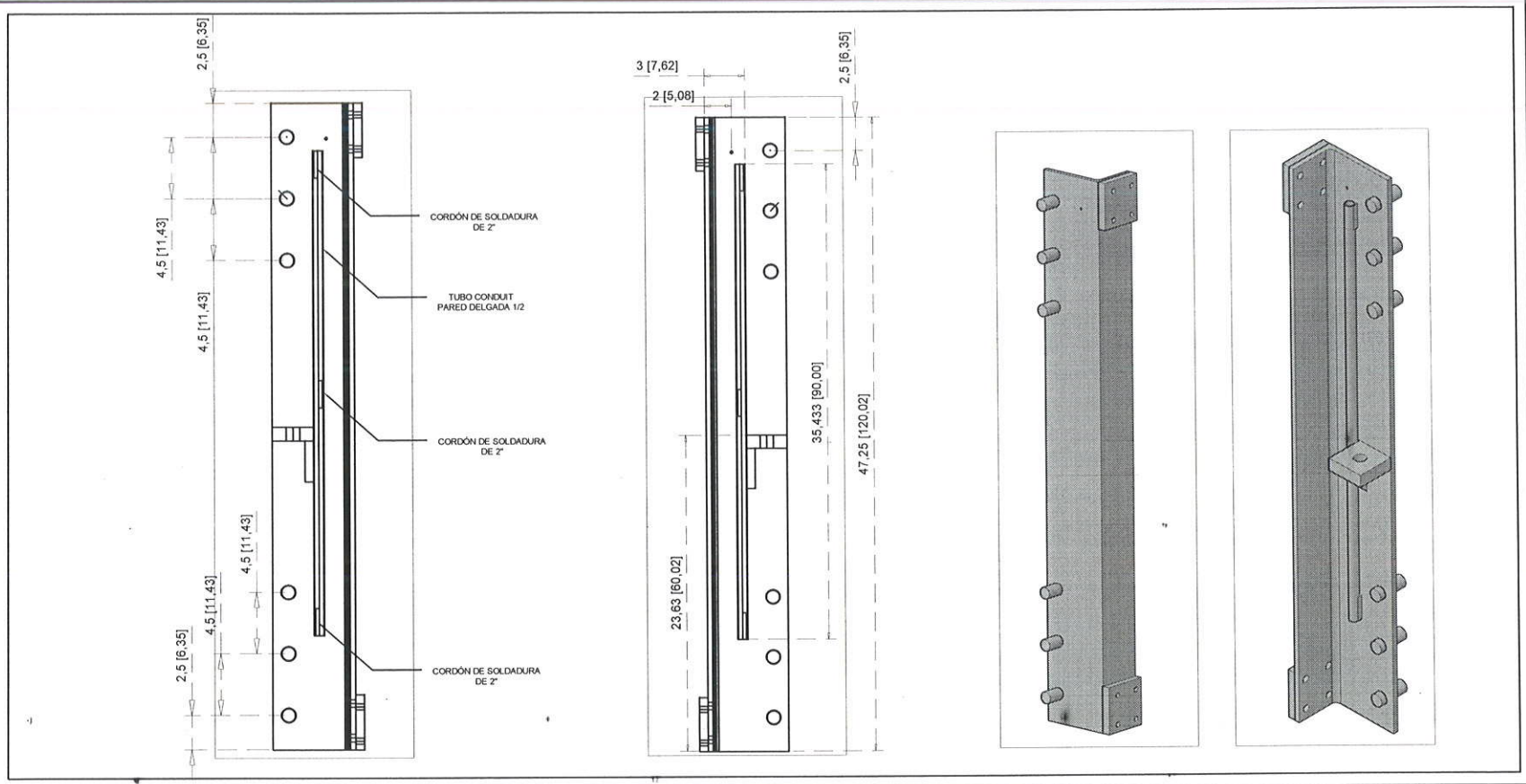


NOTA:
FAVOR DE DEJAR LA ABRAZADERA
DE 3/8 FIJA EN LA CABINA

TECNORAMPA S.A DE C.V.

DESCRIPCION : BARRENOS PARA CABLE VIAJERO		PROYECTO : "ELEVADORES DISCAPACITADOS"	
PROCESO: BARRENADO	CLIENTE: GENERAL	FECHA: 28 / 04 / 16	INFO. ADICIONAL:
ACABADO FINAL: MATAR FILOS.	MATERIAL: ABRAZADERA DE 3/8 PIJA CON PUNTA DE BROCA 6X1	ELABORO: VICTOR MANUEL M.	DEJAR ABRAZADERA DE 3/8 FIJA EN LA CABINA Y EN LOS CARROS
CANTIDAD:	ACOT: CM/IN	REVISO:	
	NO. DIB.:		

PROYECTO: NACIONAL MONTE DE PIEDAD 11690

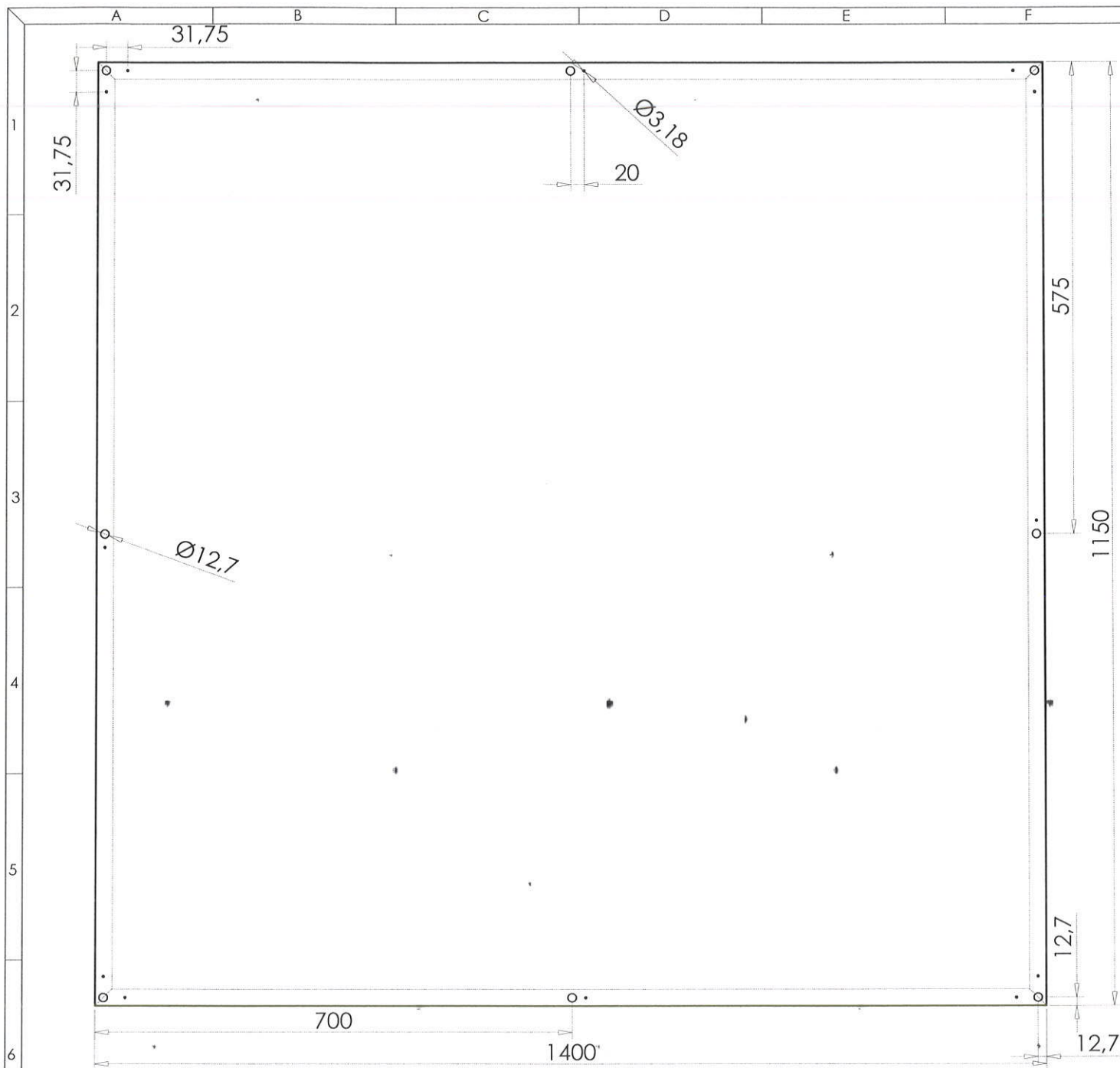


TECNORAMPA S.A DE C.V.

DESCRIPCION: CARROS PARA ELEVADORES DE DISCAPACITADOS		PROYECTO: "CABLE VIAJERO".	
PROCESO: MAQUINADO Y CORTE	CLIENTE: VARIOS	FECHA: 09/05/16	INFO. ADICIONAL:
ACABADO FINAL: MATAR FILOS	MATERIAL: TUBO CONDUIT PARED DELGADA 1/2 ANGULO DE 4" X 6" X 1/2"	ELABORO: VICTOR M. MAURICIO	
CANTIDAD: 2 Pz por equipo	ACOT: IN / CM	NO. DIB.: REVISO: ING. ALFREDO C.	

Handwritten signature or initials on the right margin.

Handwritten signature or initials at the bottom right of the drawing area.



INFORMACIÓN ADICIONAL

CONTRAMARCO DE ALUMINIO
1350 X 1100 mm

PANEL DE ALUMINIO
1398.5 X 1148.5 mm

COLOR:
SILVER METALLIC ✓

MATERIALES:

ÁNGULO DE ALUMINIO DE 25.4 mm

Usar plantilla para marcar barrenos
y verificar que estén alineados.

8 Barrenos para tornillos de 1/2"
12 Barrenos para remaches de 1/8"

REV.	DESCRIPCIÓN DEL CAMBIO	FECHA	ELABORÓ
1	EMISIÓN DEL PLANO	25/05/2017	L. ZARRAGA



DESCRIPCIÓN DEL EQUIPO
MEDIA PANEL DE SEGURIDAD

CLIENTE:	NACIONAL MONTE DE PIEDAD		
LEVANTAMIENTO:	LAURA VARGAS	NO. CLIENTE:	11690
COTAS: MM	ELABORÓ: L. ZARRAGA	PROCESO:	CORTE - BARRENADO
TOLERANCIAS: X ±0.001 XX ±0.01 XXX ± 1 XXXX ± 2 ANGULAR ± 1°	REVISÓ: LAURA VARGAS	NO. PLANO:	E001-001
	APROBÓ: A. CARRANZA		

CC: 1.2
MI: 4.89
ME: 5.19

DESCRIPCIÓN

X1- ALTURA 2ª ESTACIÓN

X2- ACCESOS LATERALES
ACCESO:
A1.-0.95M
A2.-0.95M

X3- ALTURA DE COLUMNAS DEL EQUIPO

DESCRIPCIÓN DE EQUIPO

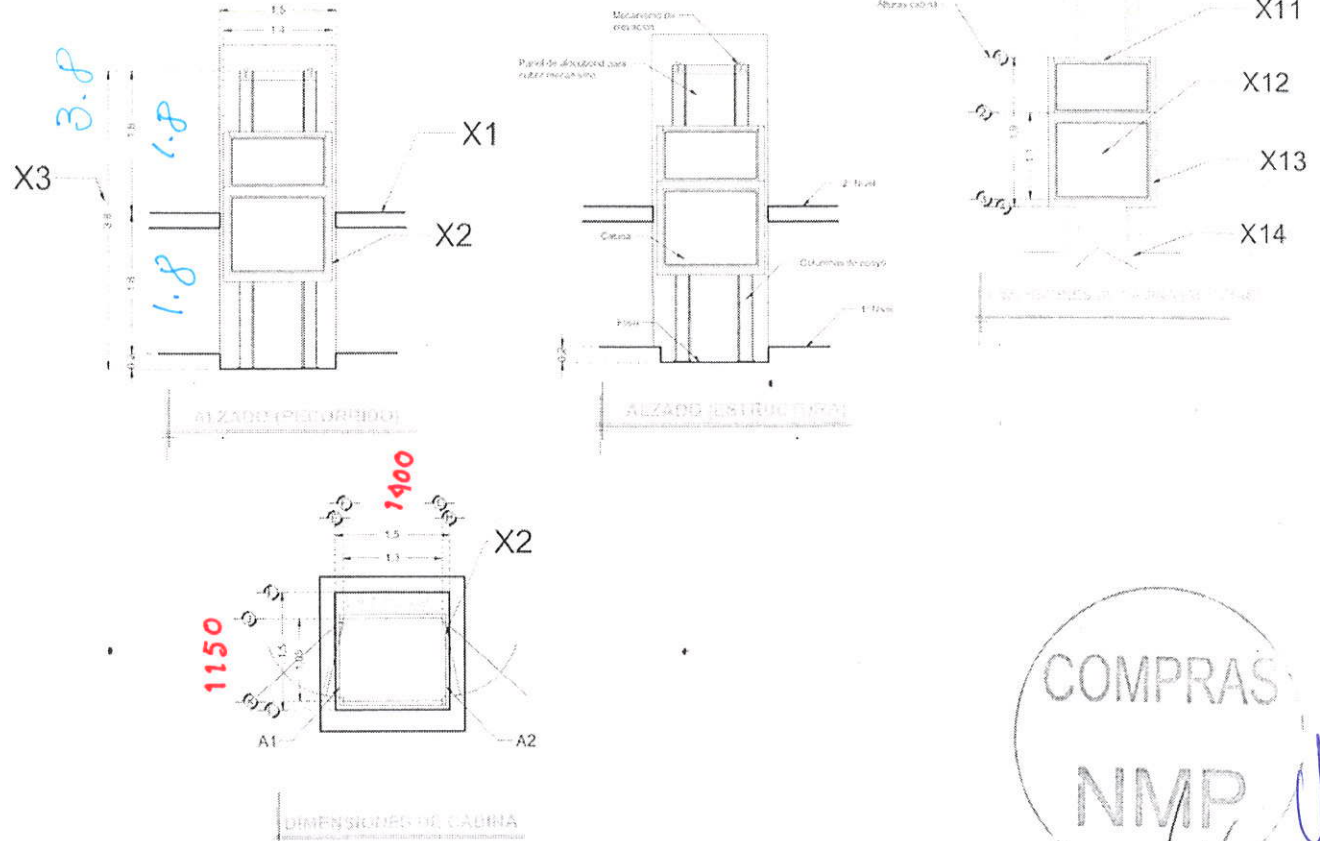
X11- CABINA COLOR: SILVER METALLIZ

X12- ACABADO: CRISTAL CLARO

X13- CABINA ARMADA

X14- COLUMNAS COMPLETAS

JFCQ



RAZON SOCIAL: NACIONAL MONTE DE PIEDAD
N. DE CLIENTE: 11690
UBICACIÓN: Av. López Portillo, Supermanzana 65, Manzana 2 Lote 7

ELEVADOR: DISCAPACITADOS
TIPO: MEDIA
ELEVACION: 1.80 MTS
No. DE NIVELES: 2

LEVANTAMIENTO: Arq. Laura Vargas M.
CARGA: 500 KG
UH: 2 HP
TUBERÍA: GRUESA
EQUIPO

FIRMA: [Signature]
CUN-002-L

DESCRIPCIÓN

ANCHO DEL FOSO SERÁ DE 1.50M

FONDO DEL FOSO SERÁ DE 1.50M

OBRA CIVIL PARA EL ANCLAJE DEL EQUIPO

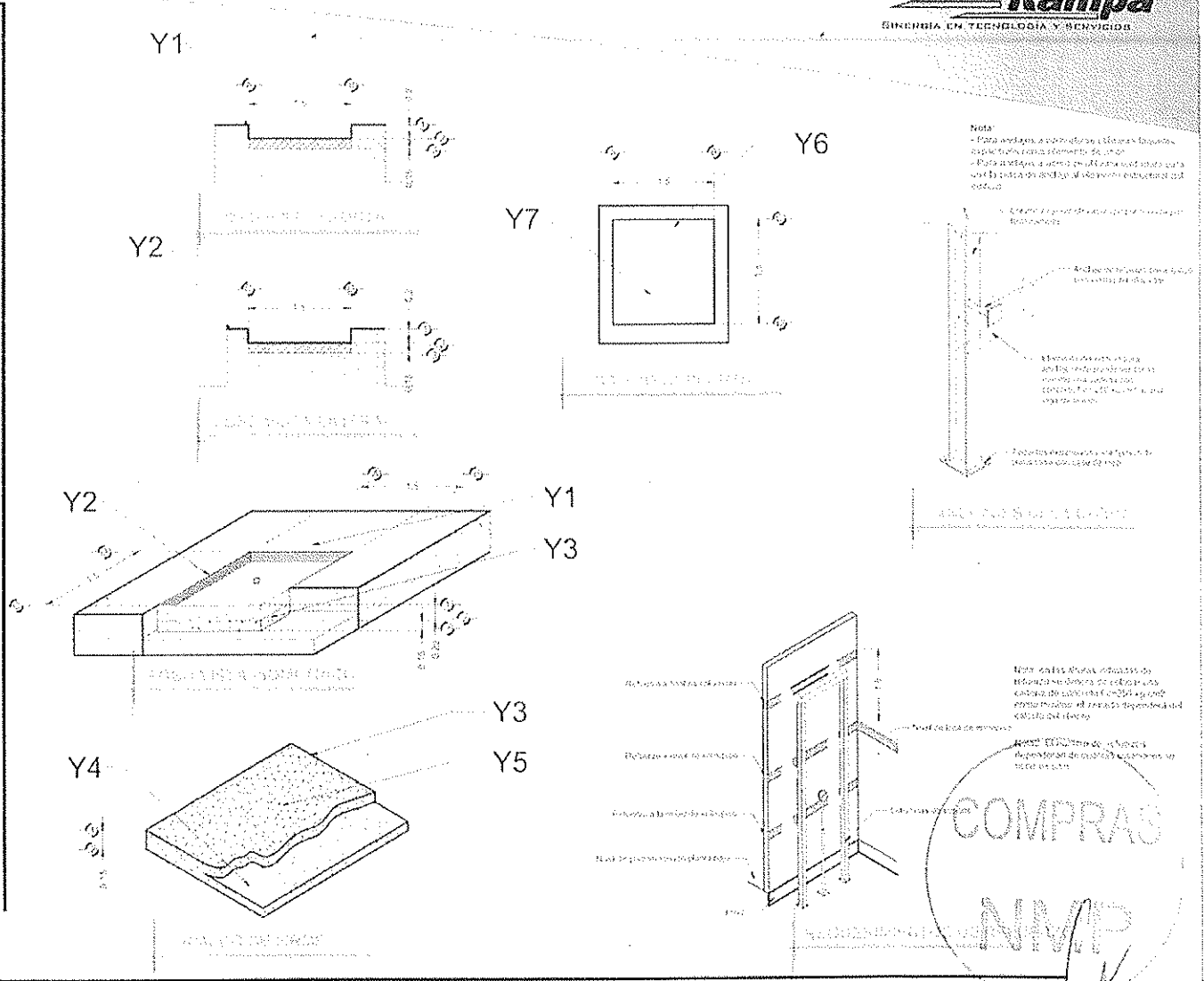
MALLA ELECTROSOLDADA DE 6.6.10.10 DESPUÉS DE LOS 10CM

FIRME DE CONCRETO CON UNA RESISTENCIA DE $F'CD=250KG/CM^2$

MECANISMO DEL ELEVADOR

ÁREA DEL ELEVADOR

J.P.C.



COMPRAS
 NMP

RAZÓN SOCIAL: NACIONAL MONTE DE PIEDAD

N. DE CLIENTE: 11690 NOMBRE: Sucursal Cancún

UBICACIÓN: Av. López Portillo, Supermanzana 65, Manzana 2 Lote 7

ELEVADOR: DISCAPACITADOS

TIPO: MEDIA

ELEVACION: 1.80 MTS N.º DE NIVELES: 2

LEVANTAMIENTO: Arq. Laura Vargas M.

CARGA: 500 KG UH: 2 HP

TUBERÍA: GRUESA

FIRMA:

OBRA CIVIL

CUN-001-L

DESCRIPCIÓN

ALIMENTACIÓN MONOFÁSICA A 110 V, CON NEUTRO Y TIERRA FÍSICA, CON BREAK TERMOMAGNETICO DE PROTECCIÓN 1 x 30 AMP LIBRES DE CONSUMO

EN CASO DE REQUERIR LA CANALIZACIÓN DE LAS BOTONERAS OCULTAS DEJAR DUCTO DE 1"

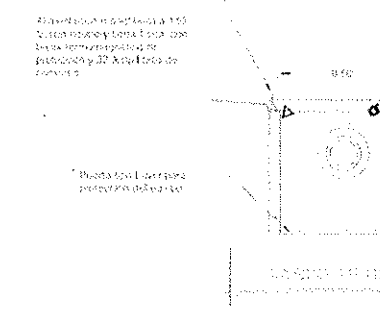
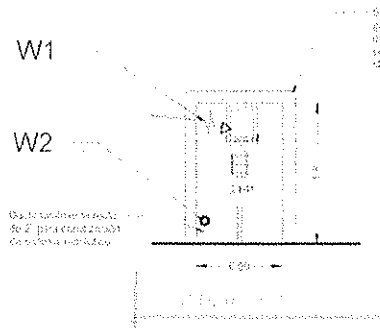
SE SOLICITA ESTA PREPARACIÓN PARA QUE LA CANALIZACIÓN QUEDE OCULTA Y LAS BOTONERAS EMPOTRADAS.

- PANEL DE SEGURIDAD
- PARO DE EMERGENCIA CON LLAVE
- BRAILLE
- GENERADOR
- BOTONERA EMPOTRADA
- DISTANCIA ENTRE ELEVADOR Y UNIDAD HIDRAULICA DE 3.00M

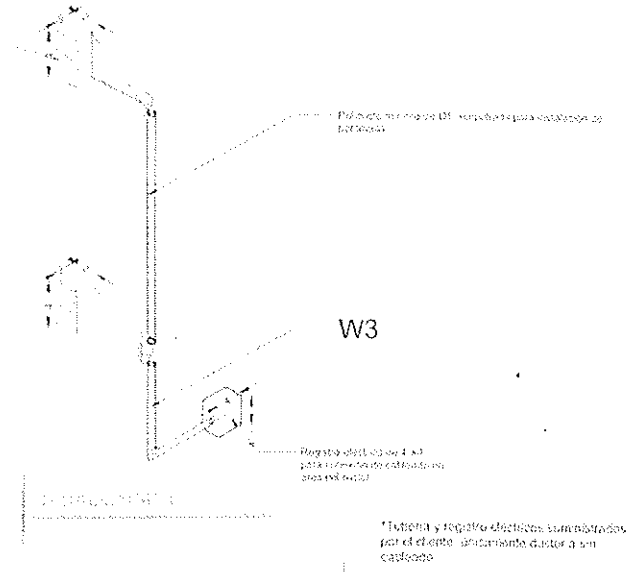
TECO

W1

W2



NOTA: Por cada nivel adicional deberá de colocar una chalupa para afajar el boton de llamado y deberá de continuar la letina hasta esta.



COMPRAS
NMP

RAZON SOCIAL: NACIONAL MONTE DE PIEDAD

ELEVADOR: DISCAPACITADOS

LEVANTAMIENTO: Arq. Laura Vargas M.

FIRMA

N. DE CLIENTE: 11690

NOMBRE: Sucursal Cancún

TIPO: MEDIA

CARGA: 500 KG UH: 2 HP

CUN-003-L

UBICACIÓN: Av. López Portillo, Supermanzana 65, Manzana 2 Lote 7

ELEVACION: 1.80 MTS

Nº. DE NIVELES: 2

TUBERIA: GRUESA

ELECTROHIDRAULICO