

**ESPECIFICACIONES PARA INSTALACIÓN**

|                      |
|----------------------|
| PANEL DE SEGURIDAD   |
| TUBERÍA PARED GRUESA |
| BRILLE               |
| BOTONERAS EMPOTRADAS |

**ESPECIFICACIONES DE ELEVADOR**

|                                  |
|----------------------------------|
| TIPO: CABINA SEMICOMPLETA ARMADA |
| COLOR: SILVER METALLIC           |
| ACABADO: CRISTAL CLARO           |
| REC. ELEVADOR: 3.19 METROS.      |
| No. ESTACIONES: 2 EST.           |
| COLUMNAS: 5.19 M. COMPLETAS      |
| CARGA: 500 Kg.                   |
| U.H: 2 HP.                       |

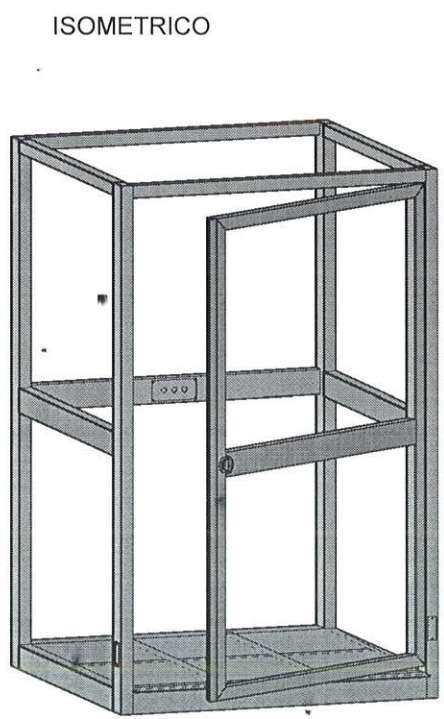
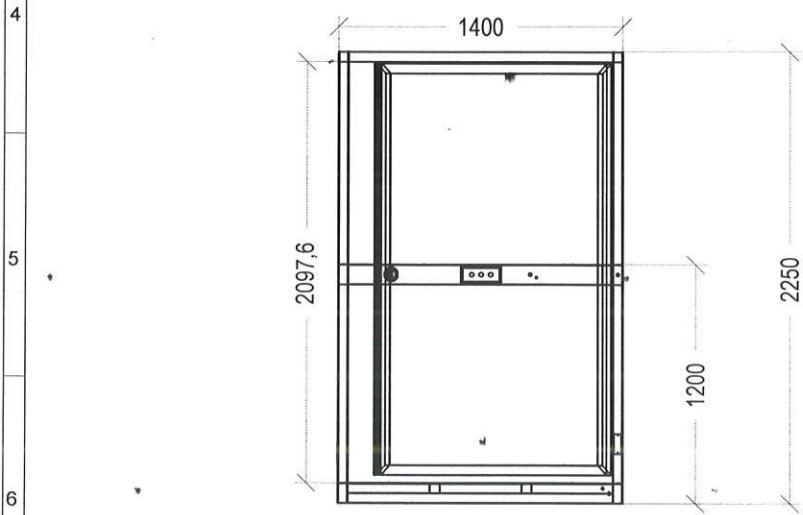
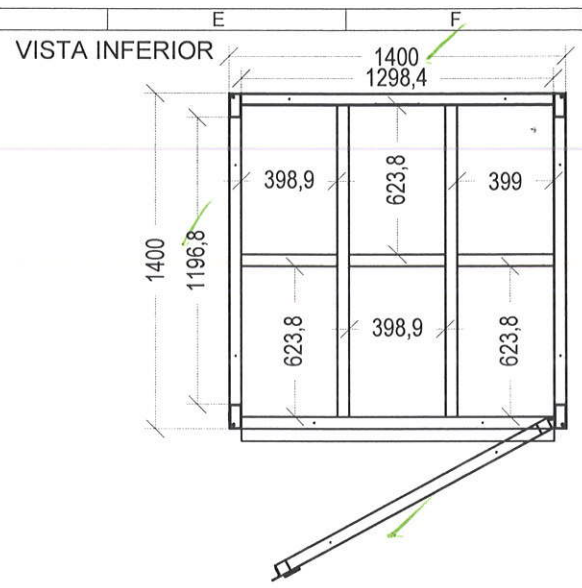
*Recibido*

| REV. | DESCRIPCIÓN DEL CAMBIO | FECHA      | ELABORÓ    |
|------|------------------------|------------|------------|
| 1    | EMISIÓN DEL PLANO      | 19/06/2017 | L. ZARRAGA |

**TecnoRampa**



|  |                               |                                |  |
|--|-------------------------------|--------------------------------|--|
| <b>DESCRIPCIÓN DEL EQUIPO</b><br>SEMICOMPLETA DISCAPACITADOS                       |                               |                                |  |
| <b>CLIENTE:</b> DANIEL POBLANO CANTINCA  |                               |                                |  |
| <b>LEVANTAMIENTO:</b> SALVADOR SILVA   | <b>NO. CLIENTE:</b> 13363     |                                |  |
| <b>COTAS: MM</b>   | <b>ELABORÓ:</b> L. ZARRAGA    | <b>PROCESO:</b> ESTRUCTURACIÓN |  |
| <b>TOLERANCIAS:</b><br>X ± 0.01<br>XX ± 0.1<br>XXX ± 1<br>XXXX ± 2<br>ANGULAR ± 1° | <b>REVISÓ:</b> SALVADOR SILVA | <b>NO. PLANO:</b> E001-001     |  |
|  | <b>APROBÓ:</b> A. CARRANZA    |                                |  |



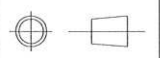
**ESPECIFICACIONES**

- CABINA ARMADA ✓
- 2 ESTACIONES ✓
- COLOR SILVER METALLIC ✓

*Handwritten signature and number: 20-0677*

| REV. | DESCRIPCIÓN DEL CAMBIO | FECHA      | ELABORÓ    |
|------|------------------------|------------|------------|
| 1    | EMISIÓN DEL PLANO      | 19/06/2017 | L. ZARRAGA |

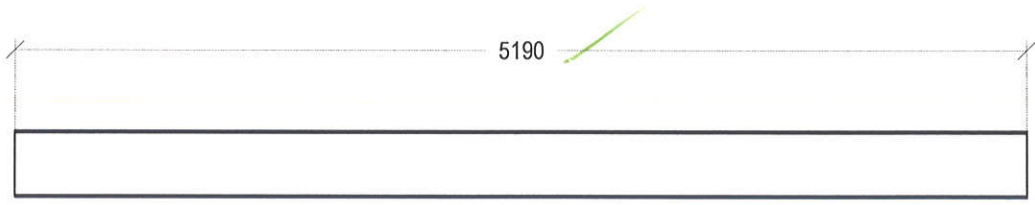
**TecnoRampa®**



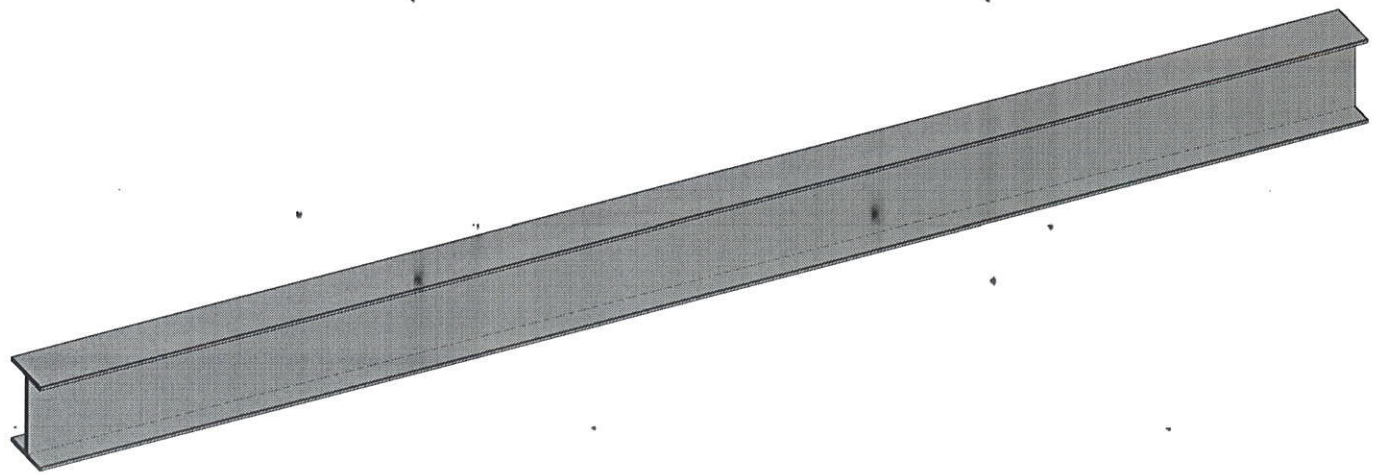
|   |                               |                                |  |
|---|-------------------------------|--------------------------------|--|
| <b>DESCRIPCIÓN DEL EQUIPO</b><br>SEMICOMPLETA DISCAPACITADOS                    |                               |                                |  |
| <b>CLIENTE:</b> DANIEL POBLANO CANTINCA   |                               |                                |  |
| <b>LEVANTAMIENTO:</b> SALVADOR SILVA  | <b>N.º CLIENTE:</b> 13363     |                                |  |
| <b>COTAS: MM</b><br>X ± 0.01<br>XX ± 0.1<br>XXX ± 1<br>XXXX ± 2<br>ANGULAR ± 1° | <b>ELABORÓ:</b> L. ZARRAGA    | <b>PROCESO:</b> ESTRUCTURACIÓN |  |
|   | <b>REVISÓ:</b> SALVADOR SILVA | <b>N.º PLANO:</b> E001-001     |  |
|   | <b>APROBÓ:</b> A. CARRANZA    |                                |  |

**PERFILES REFORZADOS EN ESTRUCTURA DE SUJECIÓN**

# COLUMNAS



IPS TIPO AMERICANO DE 101.6 MM (4 PULGADAS)



## ESPECIFICACIONES DE ELEVADOR

COLOR: SILVER METALLIC

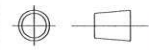
No. ESTACIONES: 2 EST.

COLUMNAS: COMPLETAS

*[Handwritten signature]*  
20.06-17

| REV. | DESCRIPCIÓN DEL CAMBIO | FECHA      | ELABORÓ    |
|------|------------------------|------------|------------|
| 1    | EMISIÓN DEL PLANO      | 19/06/2017 | L. ZARRAGA |
|      |                        |            |            |

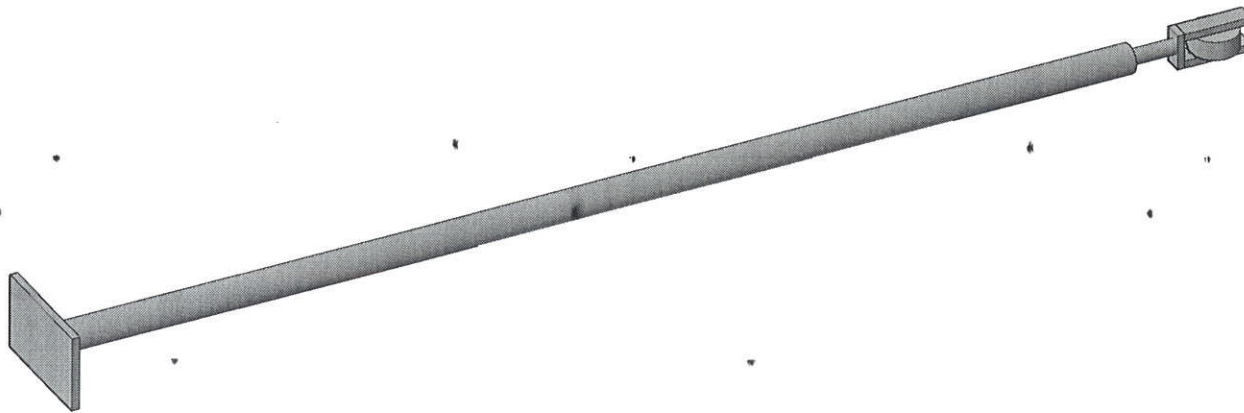
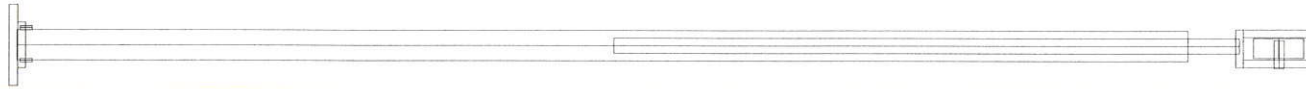
**TecnoRampa**



DESCRIPCIÓN DEL EQUIPO  
SEMICOMPLETA DISCAPACITADOS

|   |                           |              |                |
|---|---------------------------|--------------|----------------|
| CLIENTE:  | DANIEL POBLANO CANTINCA   |              |                |
| LEVANTAMIENTO:  | SALVADOR SILVA            | NO. CLIENTE: | 13363          |
| COTAS: MM   | ELABORO:<br>L. ZARRAGA    | PROCESO:     | ESTRUCTURACIÓN |
| TOLERANCIAS:<br>X ± 0.01<br>XX ± 0.1<br>XXX ± 1<br>XXXX ± 2<br>ANGULAR ± 1° | REVISO:<br>SALVADOR SILVA | NO. PLANO:   | E001-001       |
|   | APROBÓ:<br>A. CARRANZA    |              |                |

# CILINDRO



## ESPECIFICACIONES DE ELEVADOR

COLOR: SILVER METALLIC

CARGA: 500 Kg.

U.H: 2 HP.

## ESPECIFICACIONES DE CILINDRO

CARRERA DE CILINDRO: 1895 mm

1.895 METROS

VASTAGO: 34.925 mm ( 1  $\frac{3}{8}$ " )

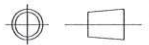
CAMISA: 50.8 mm ( 2 " )

PUERTOS: 9.525 mm (  $\frac{3}{8}$ " )

POLEAS: 8 X 1  $\frac{1}{4}$ " ( 4 PZ )

| REV. | DESCRIPCIÓN DEL CAMBIO | FECHA      | ELABORÓ    |
|------|------------------------|------------|------------|
| 1    | EMISIÓN DEL PLANO      | 19/06/2017 | L. ZARRAGA |

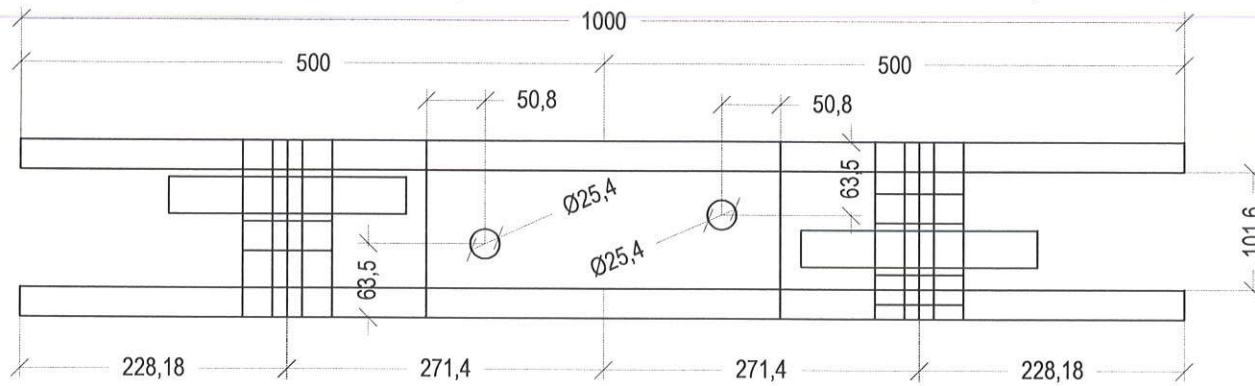
**TecnoRampa®**



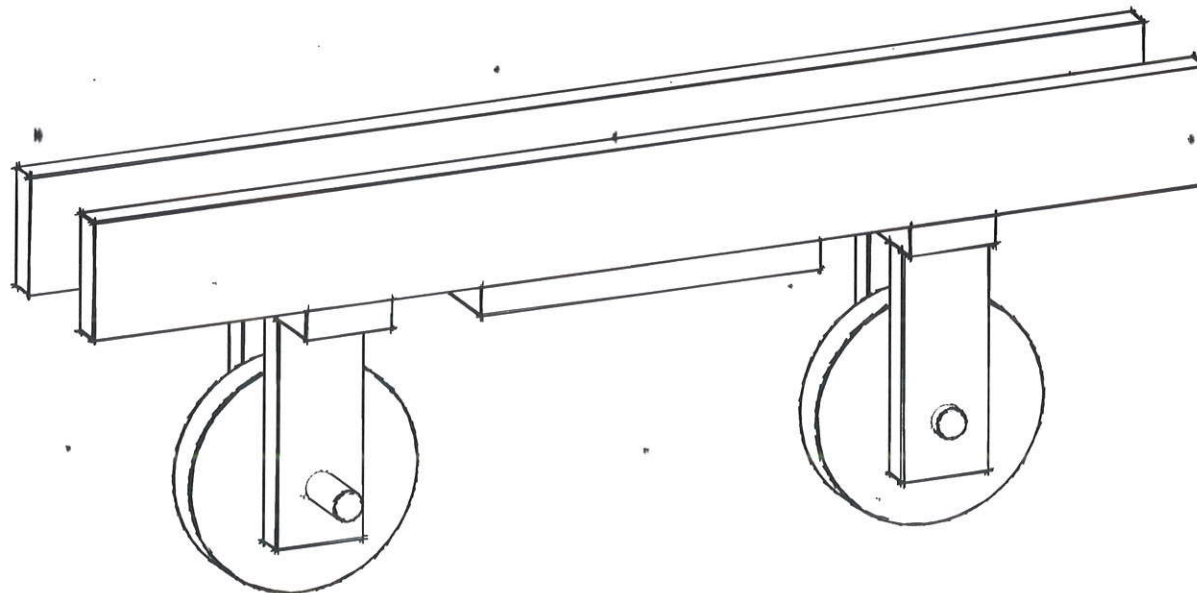
DESCRIPCIÓN DEL EQUIPO  
SEMICOMPLETA DISCAPACITADOS

|   |                           |              |                |
|---|---------------------------|--------------|----------------|
| CLIENTE:  | DANIEL POBLANO CANTINCA   |              |                |
| LEVANTAMIENTO:  | SALVADOR SILVA            | NO. CLIENTE: | 13363          |
| COTAS: MM   | ELABORÓ:<br>L. ZARRAGA    | PROCESO:     | ESTRUCTURACIÓN |
| TOLERANCIAS:<br>X ± 0.01<br>XX ± 0.1<br>XXX ± 1<br>XXXX ± 2<br>ANGULAR ± 1° | REVISÓ:<br>SALVADOR SILVA | NO. PLANO:   | E001-001       |
|   | APROBO:<br>A. CARRANZA    |              |                |

# PUENTE



POLEAS: 8 X 1 1/4" (4 PZ)



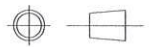
## ESPECIFICACIONES

COLOR: SILVER METALLIC

CARGA:  
500 Kg.

| REV. | DESCRIPCIÓN DEL CAMBIO | FECHA      | ELABORÓ    |
|------|------------------------|------------|------------|
| 1    | EMISIÓN DEL PLANO      | 19/06/2017 | L. ZARRAGA |

**TecnoRampa®**



DESCRIPCIÓN DEL EQUIPO  
SEMICOMPLETA DISCAPACITADOS

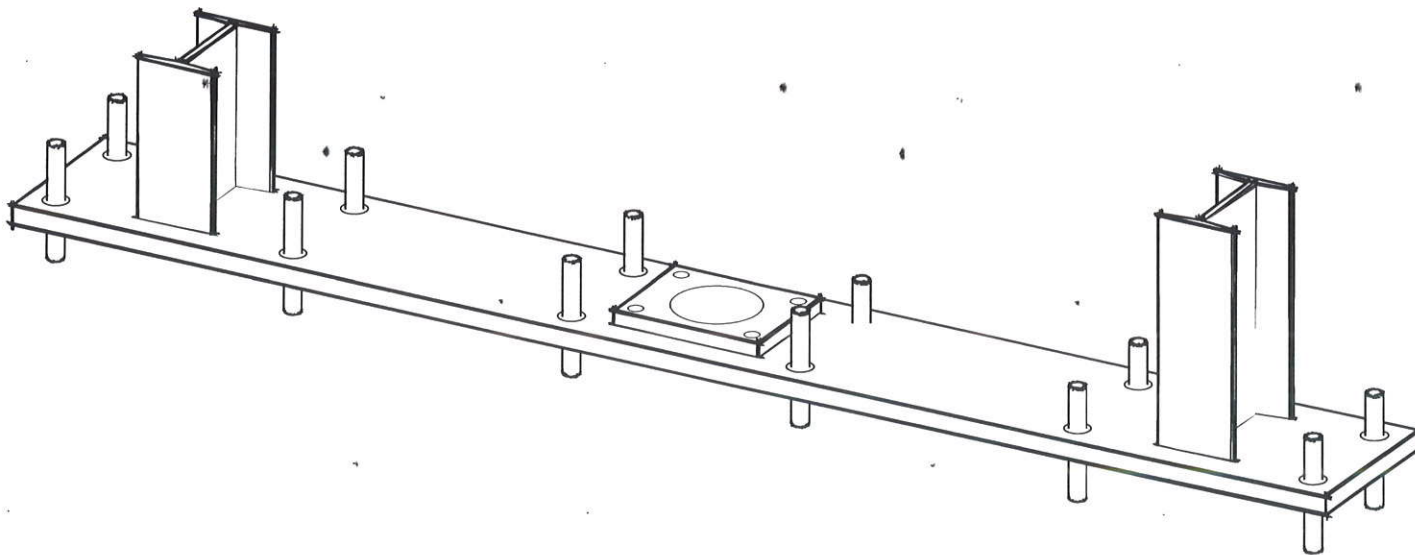
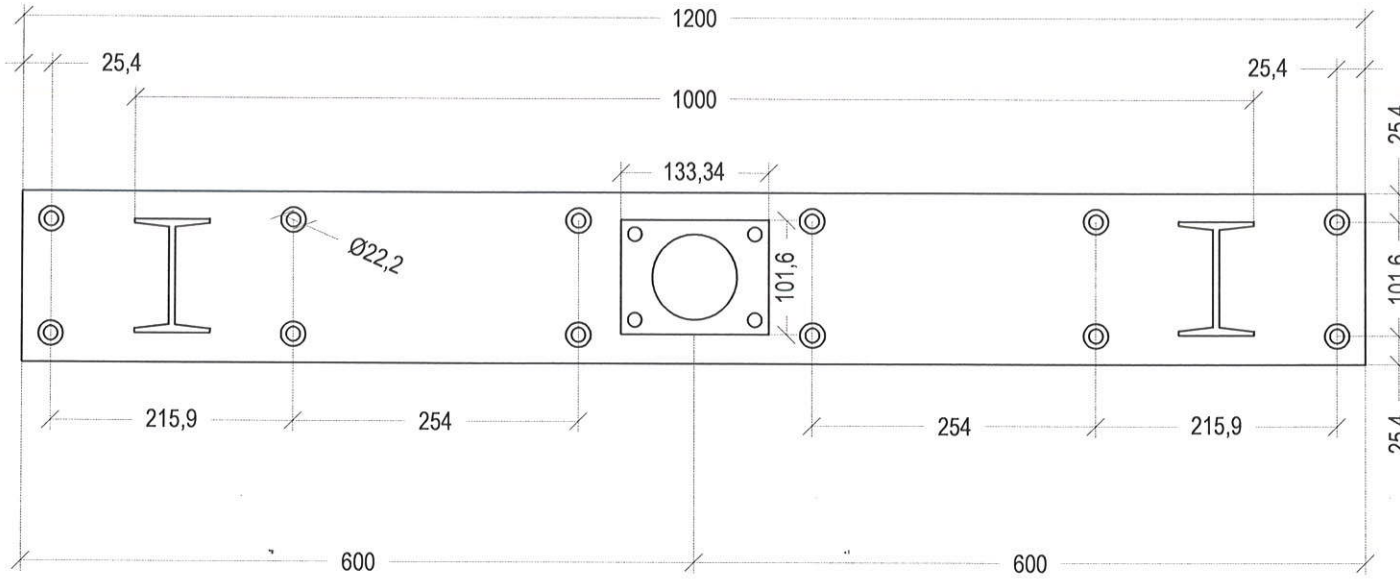
|   |                           |              |                |
|---|---------------------------|--------------|----------------|
| CLIENTE:  | DANIEL POBLANO CANTINCA   |              |                |
| LEVANTAMIENTO:  | SALVADOR SILVA            | NO. CLIENTE: | 13363          |
| COTAS: MM   | ELABORÓ:<br>L. ZARRAGA    | PROCESO:     | ESTRUCTURACIÓN |
| TOLERANCIAS:<br>X ± 0.01<br>XX ± 0.1<br>XXX ± 1<br>XXXX ± 2<br>ANGULAR ± 1° | REVISÓ:<br>SALVADOR SILVA | NO. PLANO:   | E001-001       |
|   | APROBÓ:<br>A. CARRANZA    |              |                |

# PLACA BASE

## ESPECIFICACIONES

COLOR: SILVER METALLIC

CARGA:  
500 Kg.



| REV. | DESCRIPCIÓN DEL CAMBIO | FECHA      | ELABORÓ    |
|------|------------------------|------------|------------|
| 1    | EMISIÓN DEL PLANO      | 19/06/2017 | L. ZARRAGA |

**TecnoRampa**

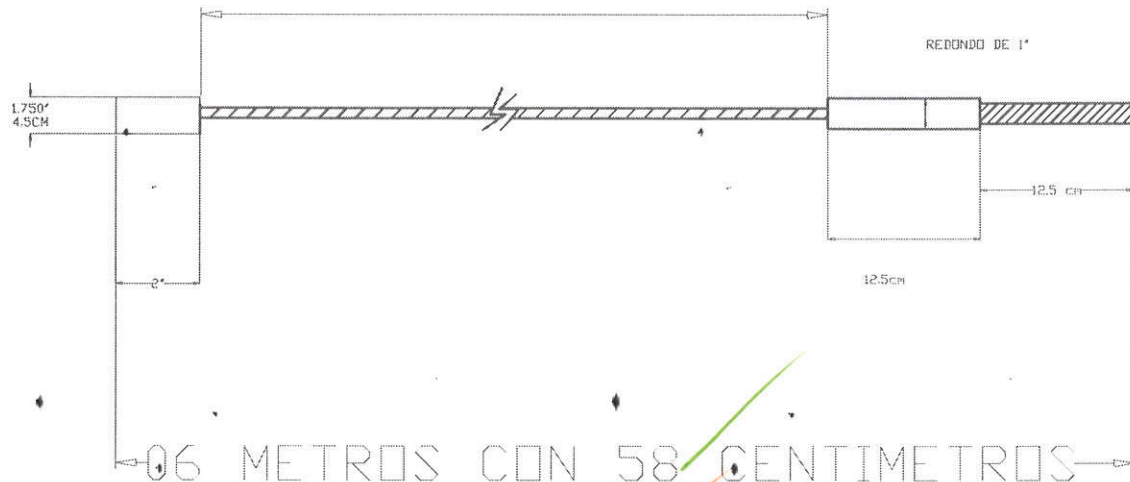


DESCRIPCIÓN DEL EQUIPO  
SEMICOMPLETA DISCAPACITADOS

|   |                           |              |                |
|---|---------------------------|--------------|----------------|
| CLIENTE:  | DANIEL POBLANO CANTINCA   |              |                |
| LEVANTAMIENTO:  | SALVADOR SILVA            | NO. CLIENTE: | 13363          |
| COTAS: MM   | ELABORÓ:<br>L. ZARRAGA    | PROCESO:     | ESTRUCTURACIÓN |
| TOLERANCIAS:<br>X ± 0.01<br>XX ± 0.1<br>XXX ± 1<br>XXXX ± 2<br>ANGULAR ± 1° | REVISÓ:<br>SALVADOR SILVA | NO. PLANO:   | E001-001       |
|   | APROBÓ:<br>A. CARRANZA    |              |                |

# CABLE DE 1/2" TIPO ELEFANTE

06 METROS CON 28 CENTIMETROS

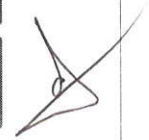


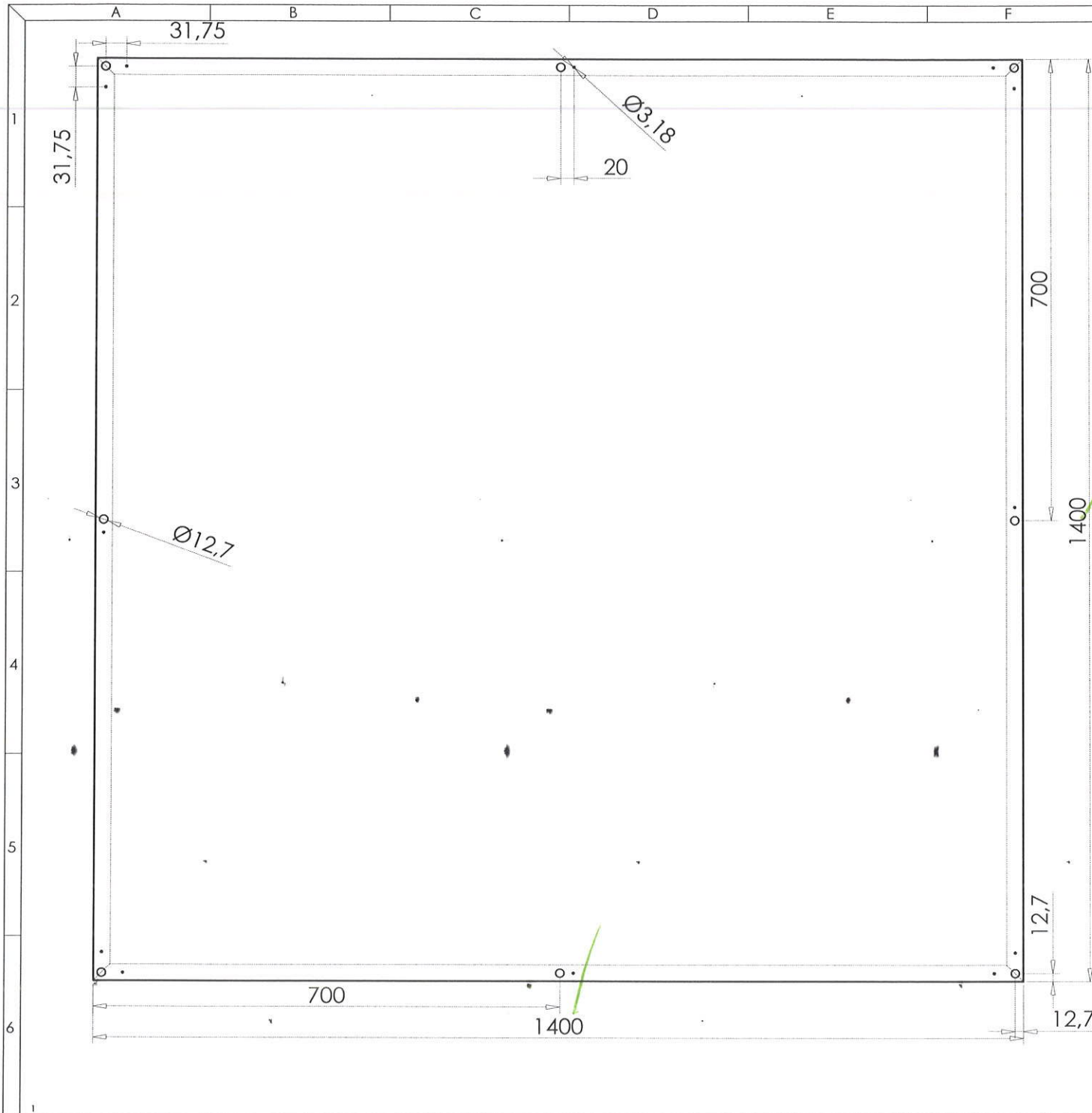
06 METROS CON 58 CENTIMETROS

*Handwritten signature and date: 20-06-17*

TECNORAMPA S.A. DE C.V.

|   |                                 |   |  |
|---|---------------------------------|---|--|
| DESCRIPCION: CABLE DE 1/2" TIPO ELEFANTE. |                                 | FECHA DE ENTREGA DE PLANOS: 19 / JUNIO / 17 |  |
| PROCESO: Prensado de cables.              | NUMERO DE CLIENTE: 13363        | ELABORO: LUIS M. ZARRAGA                    | INFO. ADICIONAL:   |
| ACABADO FINAL: MATAR FILDS.               | MATERIAL: CABLE ELEFANTE DE 1/2 | VENDEDOR: SALVADOR SILVA                    | XX<br>XXX ← 0.020<br>XXXX<br>ANGULAR<br>CONCEN<br>PERPEN<br>PARALE<br>POSICION<br>RUGOSI |
|   | CANTIDAD: 2 PZAS.               | REVISOR: ING. ALFREDO C.                    |  |
|   | ACBT: NTS/ CH                   | NO. DIB: 1/1                                | FILE:<br>CAPAS:<br>RUTA:   |





INFORMACIÓN ADICIONAL

CONTRAMARCO DE ALUMINIO  
1350 X 1350 mm

PANEL DE ALUMINIO  
1398.5 X 1398.5 mm

COLOR:  
SILVER METALLIC

MATERIALES:  
ÁNGULO DE ALUMINIO DE 25.4 mm

*Handwritten signature and date: 20-06-17*

Usar plantilla para marcar barrenos  
y verificar que estén alineados.

8 Barrenos para tornillos de 1/2"  
12 Barrenos para remaches de 1/8"

| REV. | DESCRIPCIÓN DEL CAMBIO | FECHA      | ELABORÓ    |
|------|------------------------|------------|------------|
| 1    | EMISIÓN DEL PLANO      | 19/06/2017 | L. ZARRAGA |

**TecnoRampa®**

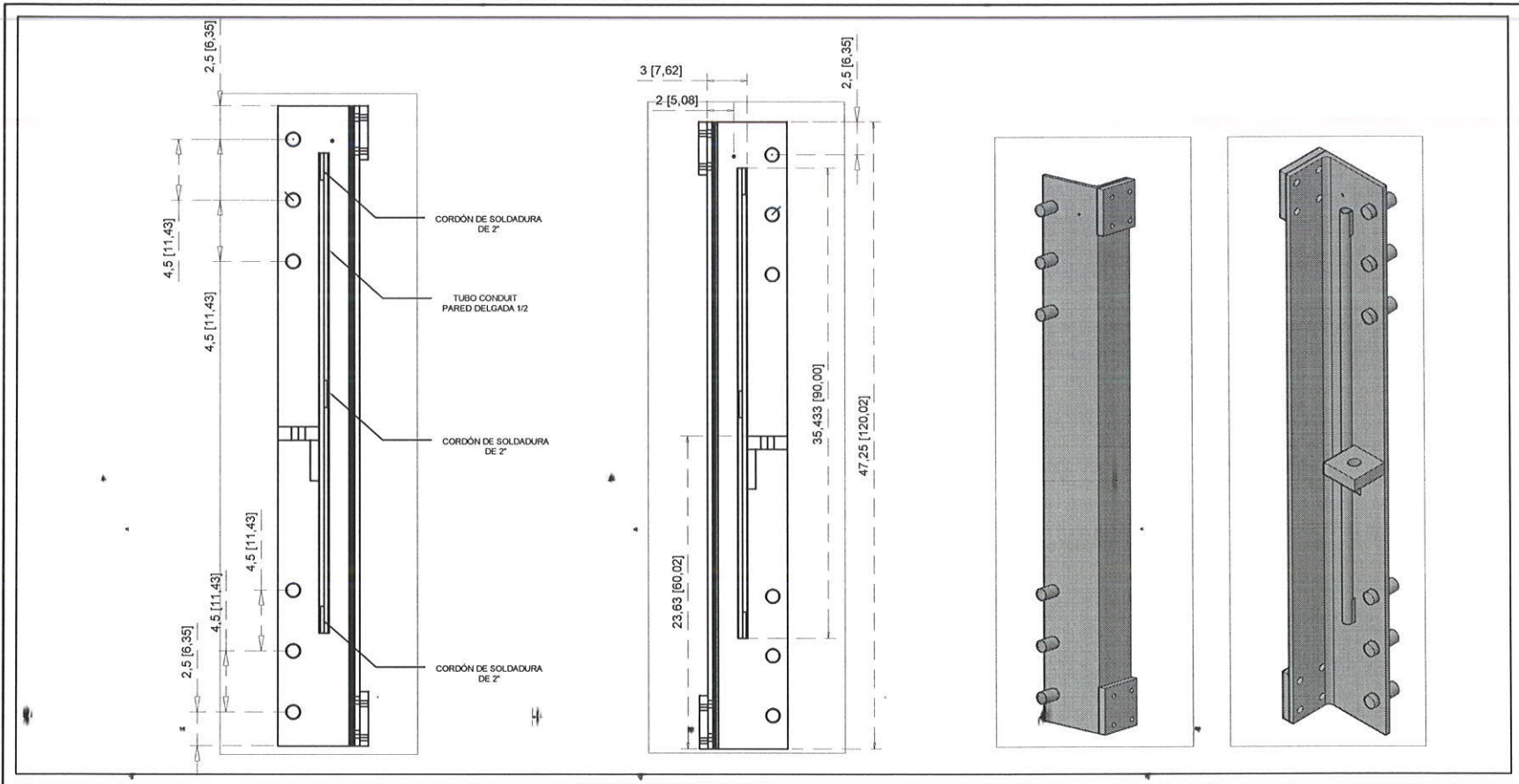


DESCRIPCIÓN DEL EQUIPO  
SEMICOMPLETA PANEL DE SEGURIDAD

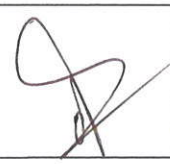
|   |                           |              |                   |
|---|---------------------------|--------------|-------------------|
| CLIENTE:  | DANIEL POBLANO CANTINCA   |              |                   |
| LEVANTAMIENTO:  | SALVADOR SILVA            | NO. CLIENTE: | 13363             |
| COTAS: MM   | ELABORÓ:<br>L. ZARRAGA    | PROCESO:     | CORTE - BARRENADO |
| TOLERANCIAS:<br>X ±0.001<br>XX ±0.01<br>XXX ± 1<br>XXXX ± 2<br>ANGULAR ± 1° | REVISÓ:<br>SALVADOR SILVA | NO. PLANO:   | E001-001          |
|   | APROBÓ:<br>A. CARRANZA    |              |                   |



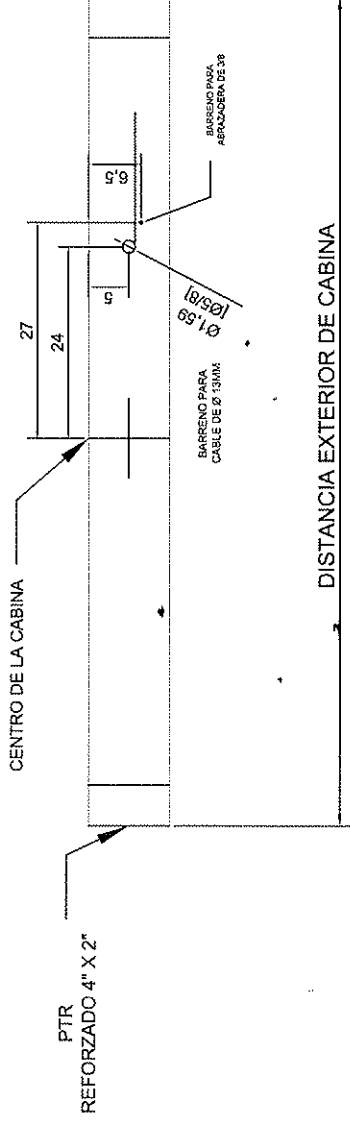
PROYECTO: DANIEL POBLANO CANTINCA 13363



TECNORAMPA S.A DE C.V.

|   |  |   |   |
|---|--|---|---|
| DESCRIPCION: CARROS PARA ELEVADORES DE DISCAPACITADOS |  | PROYECTO: "CABLE VIAJERO".              |   |
| PROCESO: MAQUINADO Y CORTE                            | CLIENTE: VARIOS  | FECHA:<br>09/05/16                      | INFO. ADICIONAL:<br> |
| ACABADO FINAL: MATAR FILOS                            | MATERIAL: TUBO CONDUIT PARED DELGADA 1/2<br>ÁNGULO DE 4" X 6" X 1/2" | ELABORO:<br>VICTOR M. MAURICIO          |   |
| CANTIDAD: 2 Pz por equipo                             | ACOT:<br>IN / CM   | NO. DIB.:<br>REVISO:<br>ING. ALFREDO C. |   |

## VISTA POSTERIOR DE CABINA



NOTA:  
FAVOR DE DEJAR LA ABRAZADERA  
DE 3/8 FIJA EN LA CABINA

## TECNORAMPA S.A DE C.V.

|  |   |                                      |   |
|--|---|--------------------------------------|---|
| DESCRIPCION : BARREROS PARA CABLE VALERO |   | PROYECTO : ELEVADORES DISCAPACITADOS |   |
| PROCESO: BARRENADO                       | CLIENTE: GENERAL  | FECHA:<br>28 / 04 / 16               | INFO. ADICIONAL:<br>DEJAR ABRAZADERA DE 3/8 FIJA EN LA CABINA Y EN LOS CARROS |
| ACABADO FINAL: MATAR FILOS.              | MATERIAL: ABRAZADERA DE 3/8 PUNA CON PUNTA DE BROCA BK1 | ELABORO:<br>VICTOR MANUEL M.         | REVISO:   |
|  | CANTIDAD:   | ACOT:<br>CM/IN                       |   |

|                         |     |
|-------------------------|-----|
| <b>UNIDAD PRINCIPAL</b> |     |
| ...                     | ... |
| ...                     | ... |

|                    |
|--------------------|
| <b>CAPACITADOR</b> |
| <b>RESERVISTA</b>  |
| <b>RESERVISTA</b>  |

|            |            |
|------------|------------|
| <b>...</b> | <b>...</b> |
|------------|------------|

|            |            |
|------------|------------|
| <b>...</b> | <b>...</b> |
|------------|------------|

MOR-003-L

**DESCRIPCIÓN**

...

...

...

...

...

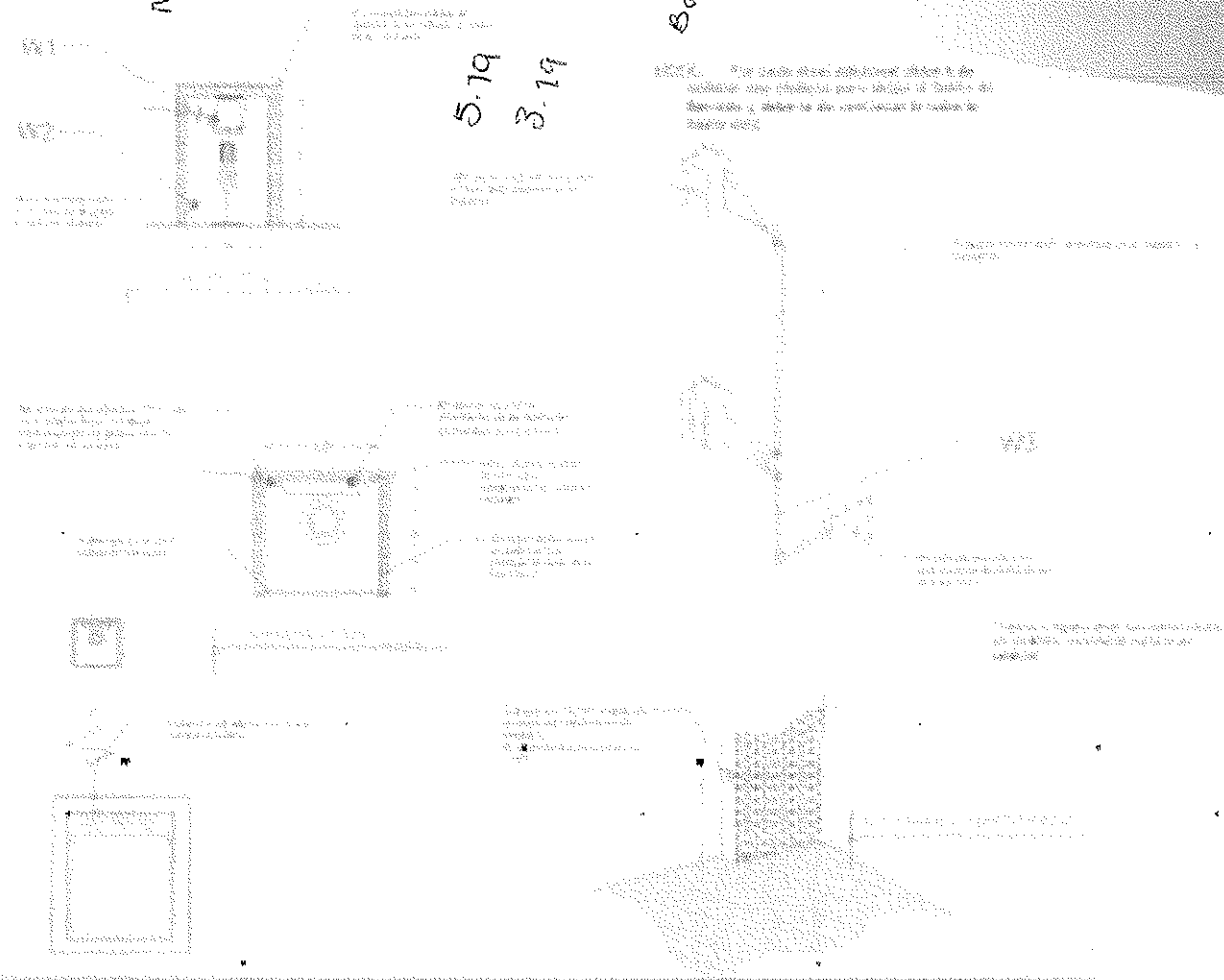
...

...

...

...

...



CCº 1.895  
MIº 6.28  
MEº 6.58

PANEL DE SEGURIDAD  
BRAILLE  
BOTONERAS EMPUSTRADAS

ТехноРампа

**DESCRIPCION**

1. M. A. TUBO Y SERVICIOS

2. M. A. TUBO Y SERVICIOS

3. M. A. TUBO Y SERVICIOS

**DESCRIPCION DE EQUIPO**

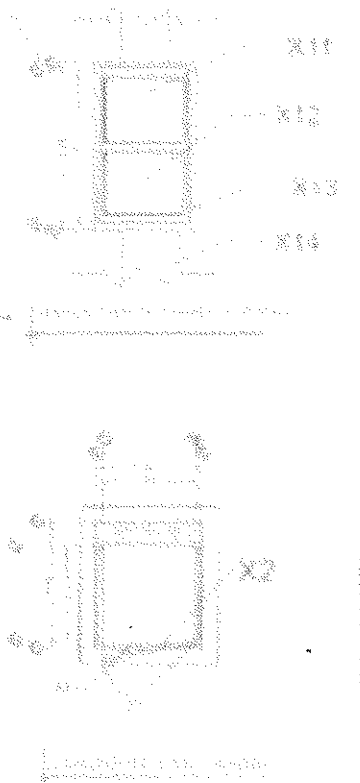
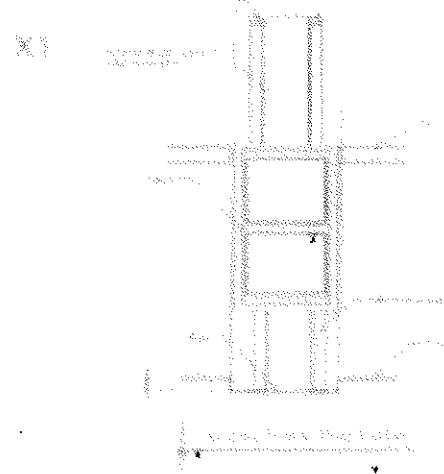
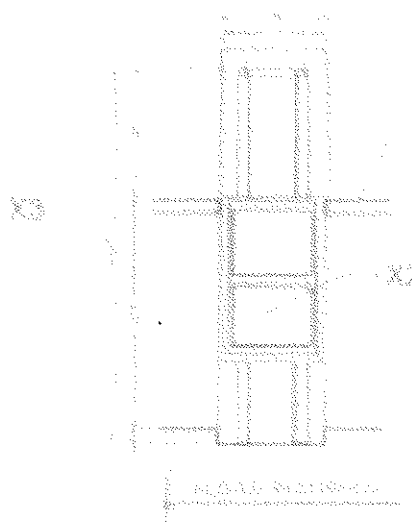
1. M. A. TUBO Y SERVICIOS

2. M. A. TUBO Y SERVICIOS

3. M. A. TUBO Y SERVICIOS

4. M. A. TUBO Y SERVICIOS

5. M. A. TUBO Y SERVICIOS



Тепло Патра

1. M. A. TUBO Y SERVICIOS

2. M. A. TUBO Y SERVICIOS

3. M. A. TUBO Y SERVICIOS

1. M. A. TUBO Y SERVICIOS

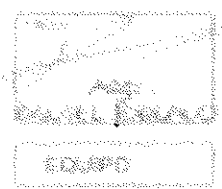
2. M. A. TUBO Y SERVICIOS

3. M. A. TUBO Y SERVICIOS

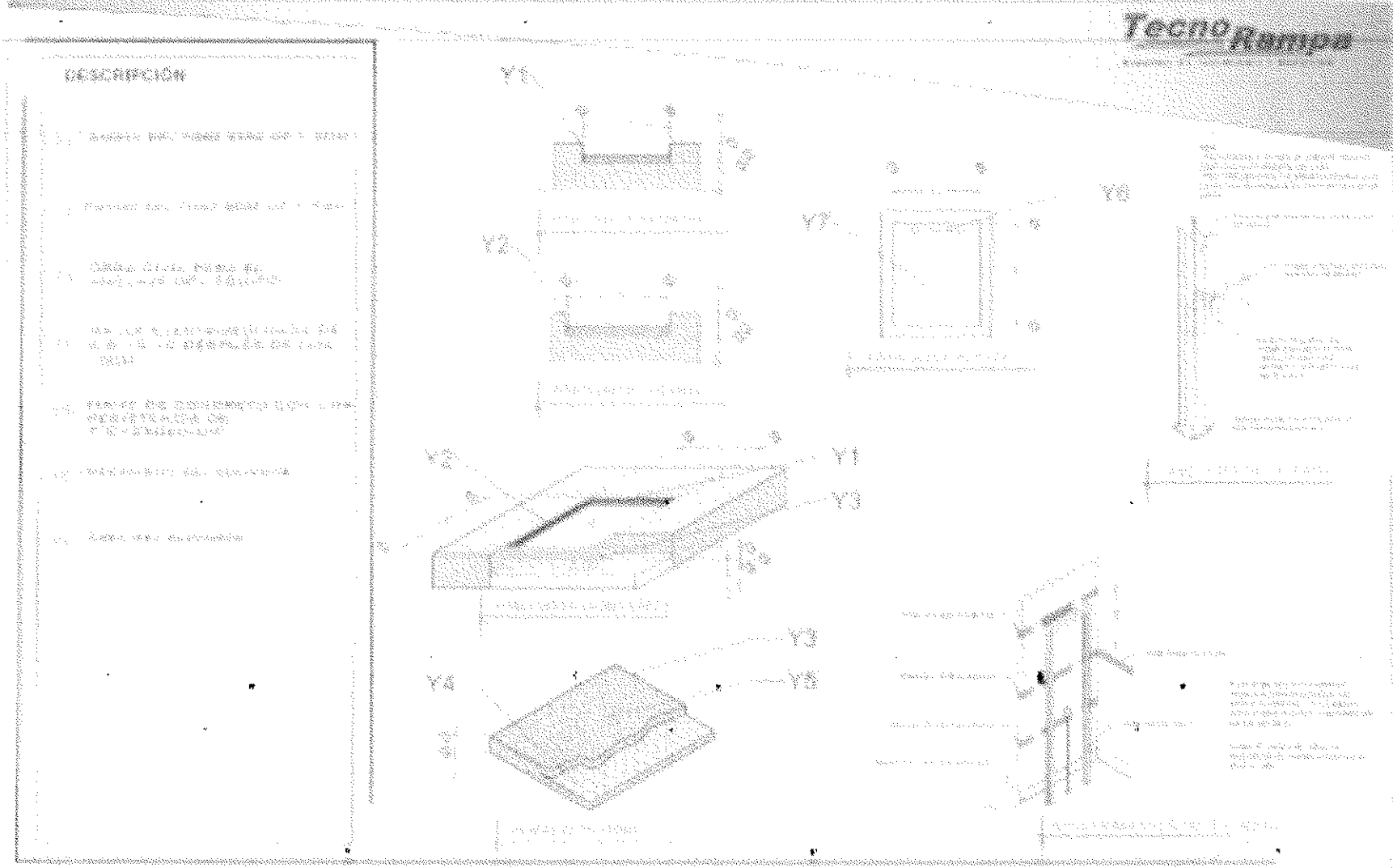
1. M. A. TUBO Y SERVICIOS

2. M. A. TUBO Y SERVICIOS

3. M. A. TUBO Y SERVICIOS



MOR-002-L



Материал: ПЭИД, ПОЛИКАРБОНАТ

Масштаб: 1:1

Состав: Светодиоды, Резисторы, Батарейки

КОМПОНЕНТЫ

КОМПОНЕНТЫ

КОМПОНЕНТЫ

КОМПОНЕНТЫ

КОМПОНЕНТЫ

КОМПОНЕНТЫ

КОМПОНЕНТЫ

КОМПОНЕНТЫ

КОМПОНЕНТЫ

MOR-001-L