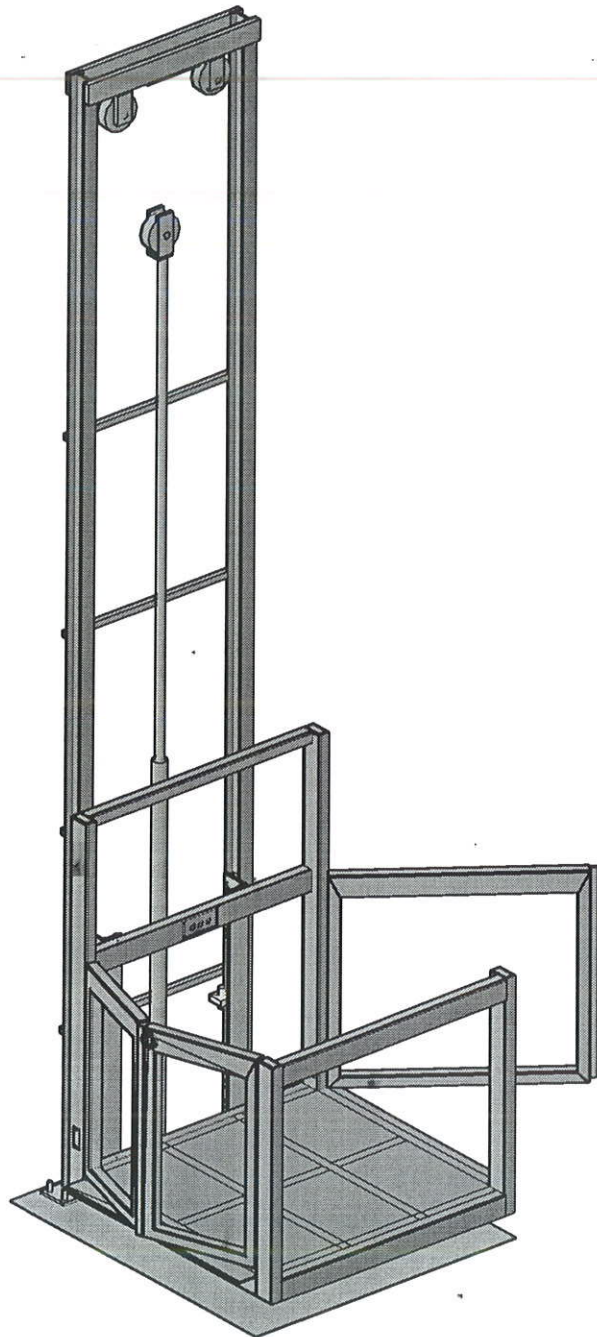


A B C D E F G H

1
2
3
4
5
6



ESPECIFICACIONES PARA INSTALACIÓN

- TUBERÍA PARED DELGADA ✓
- PANEL DE SEGURIDAD ✓
- GENERADOR ✓

ESPECIFICACIONES DE ELEVADOR

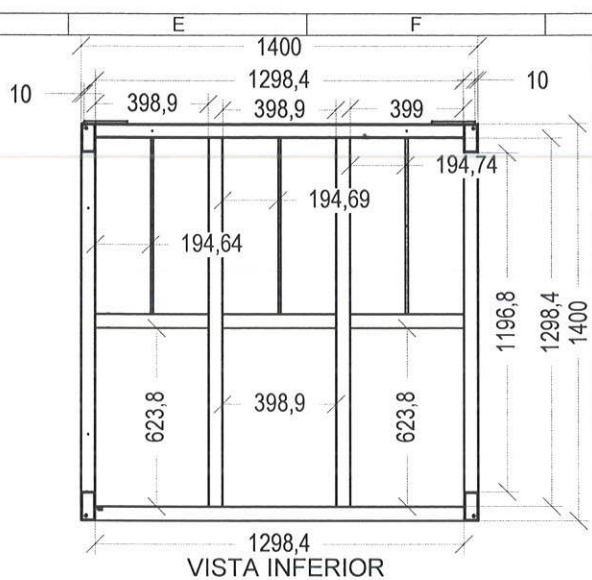
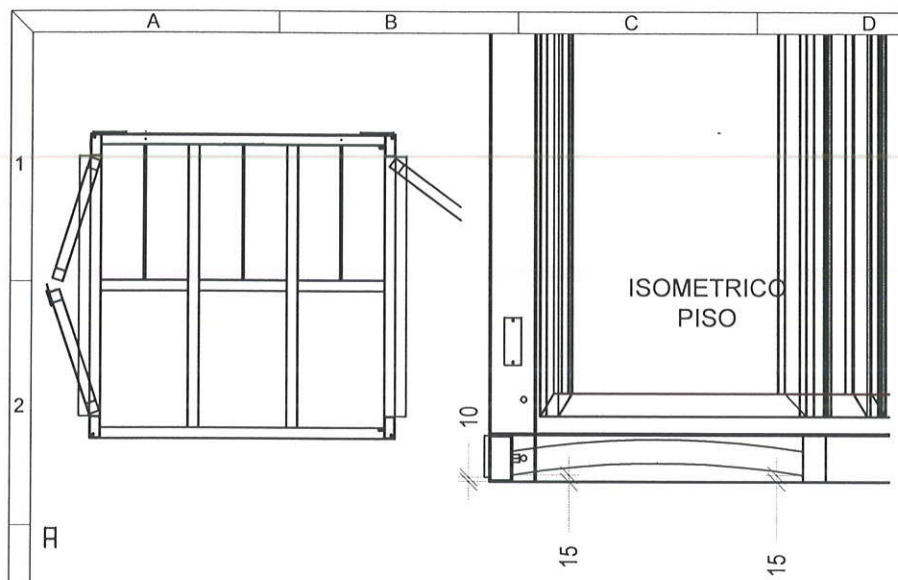
- TIPO: MEDIA ARMADA ✓
- COLOR: SILVER METALLIC ✓
- ACABADO: CRISTAL CLARO ✓
- REC. ELEVADOR: 1.50 METROS. ✓
- No. ESTACIONES: 2 EST. ✓
- COLUMNAS: 3.50 M. COMPLETAS ✓
- CARGA: 500 Kg. ✓
- U.H: 2 HP. ✓

REV.	DESCRIPCIÓN DEL CAMBIO	FECHA	ELABORÓ
1	EMISIÓN DEL PLANO	15/05/2016	L. ZARRAGA
2	MODIFICACIÓN DE ACCESO	19/06/2016	L. ZARRAGA



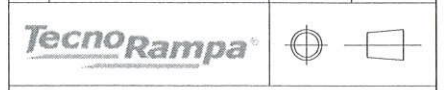
DESCRIPCIÓN DEL EQUIPO MEDIA DISCAPACITADOS			
CLIENTE:	NACIONAL MONTE DE PIEDAD		
LEVANTAMIENTO:	LAURA VARGAS	NO. CLIENTE:	11689
COTAS: MM	ELABORÓ: L. ZARRAGA	PROCESO: ESTRUCTURACIÓN	
TOLERANCIAS: X ± 0.01 XX ± 0.1 XXX ± 1 XXXX ± 2 ANGULAR ± 1°	REVISÓ: LAURA VARGAS	NO. PLANO: E001-001	
	APROBÓ: A. CARRANZA		

Handwritten signature and date:
19 JUNIO 17

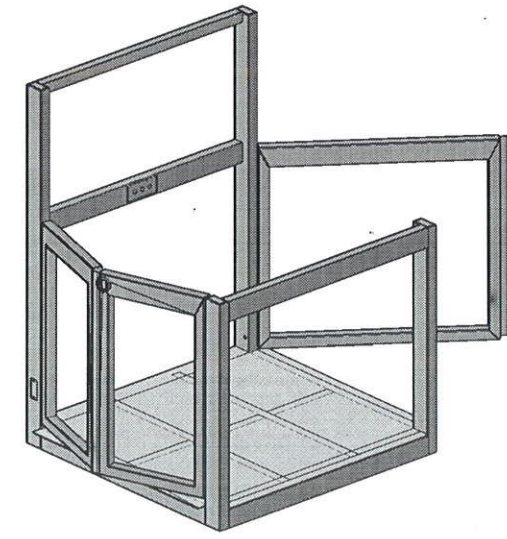


REV.	DESCRIPCIÓN DEL CAMBIO	FECHA	ELABORÓ
1	EMISIÓN DEL PLANO	15/06/2016	L. ZARRAGA
2	MODIFICACIÓN DE ACCESO	19/06/2016	L. ZARRAGA

REV.	DESCRIPCIÓN DEL CAMBIO	FECHA	ELABORÓ
1	EMISIÓN DEL PLANO	15/06/2016	L. ZARRAGA
2	MODIFICACIÓN DE ACCESO	19/06/2016	L. ZARRAGA



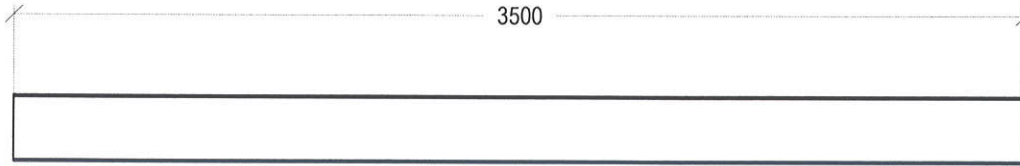
DESCRIPCIÓN DEL EQUIPO MEDIA DISCAPACITADOS			
CLIENTE:	NACIONAL MONTE DE PIEDAD		
LEVANTAMIENTO:	LAURA VARGAS	NO. CLIENTE:	11689
COTAS: MM	ELABORÓ: L. ZARRAGA	PROCESO: ESTRUCTURACIÓN	
TOLERANCIAS: X ± 0.01 XX ± 0.1 XXX ± 1 XXXX ± 2 ANGULAR ± 1°	REVISÓ: LAURA VARGAS	NO. PLANO: E001-001	
	APROBÓ: A. CARRANZA		



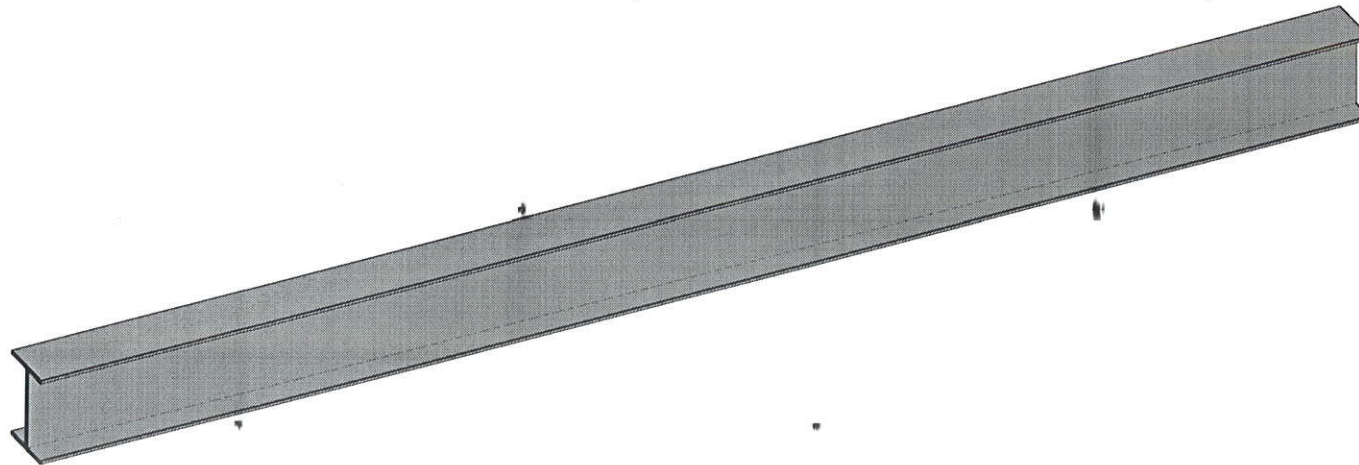
ISOMETRICO

PERFILES REFORZADOS EN ESTRUCTURA DE SUJECIÓN

COLUMNAS



IPS TIPO AMERICANO DE 101.6 MM (4 PULGADAS)



ESPECIFICACIONES DE ELEVADOR

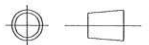
COLOR: SILVER METALLIC ✓

No. ESTACIONES:
2 EST.

COLUMNAS:
COMPLETAS

REV.	DESCRIPCIÓN DEL CAMBIO	FECHA	ELABORÓ
1	EMISIÓN DEL PLANO	15/06/2016	L. ZARRAGA

TecnoRampa®

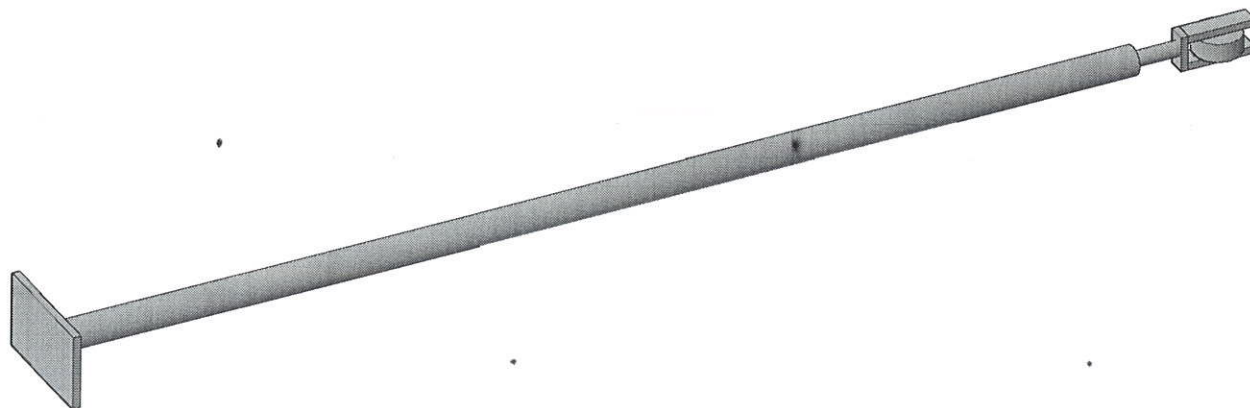
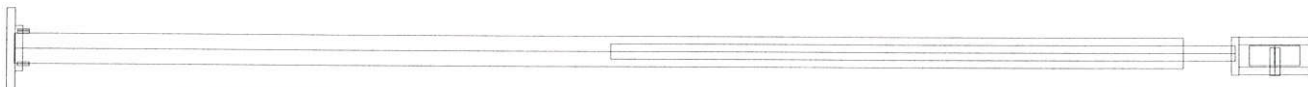


DESCRIPCIÓN DEL EQUIPO
MEDIA DISCAPACITADOS

CLIENTE:	NACIONAL MONTE DE PIEDAD		
LEVANTAMIENTO:	LAURA VARGAS	NO. CLIENTE:	11689
COTAS: MM	ELABORÓ: L. ZARRAGA	PROCESO:	ESTRUCTURACIÓN
TOLERANCIAS:	REVISÓ: LAURA VARGAS	NO. PLANO:	E001-001
X ± 0.01	APROBÓ:	A. CARRANZA	
XX ± 0.1			
XXX ± 1			
XXXX ± 2			
ANGULAR ± 1°			

g

CILINDRO



ESPECIFICACIONES DE ELEVADOR

COLOR: SILVER METALLIC ✓

CARGA: 500 Kg. ✓

U.H: 2 HP. ✓

ESPECIFICACIONES DE CILINDRO

CARRERA DE CILINDRO: 1.05 mm
1.05 METROS

✦ VASTAGO: 34.925 mm (1 ³/₈")

CAMISA: 50.8 mm (2 ")

PUERTOS: 9.525 mm (³/₈")

POLEAS: 8 X 1 ¹/₄" (4 PZ)

REV.	DESCRIPCIÓN DEL CAMBIO	FECHA	ELABORÓ
1	EMISIÓN DEL PLANO	15/06/2016	L. ZARRAGA

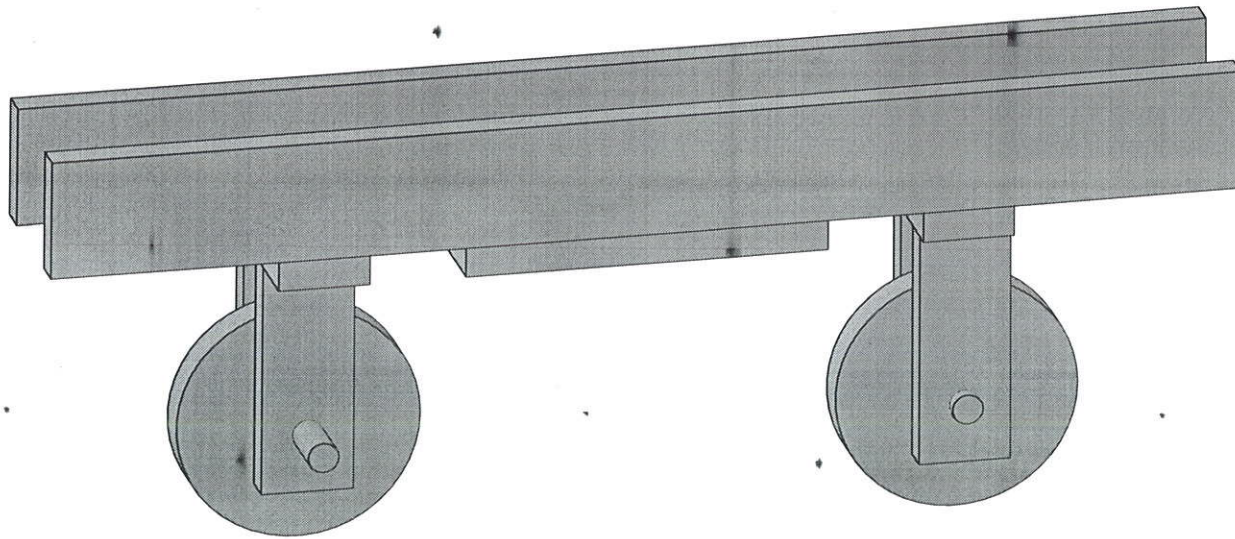
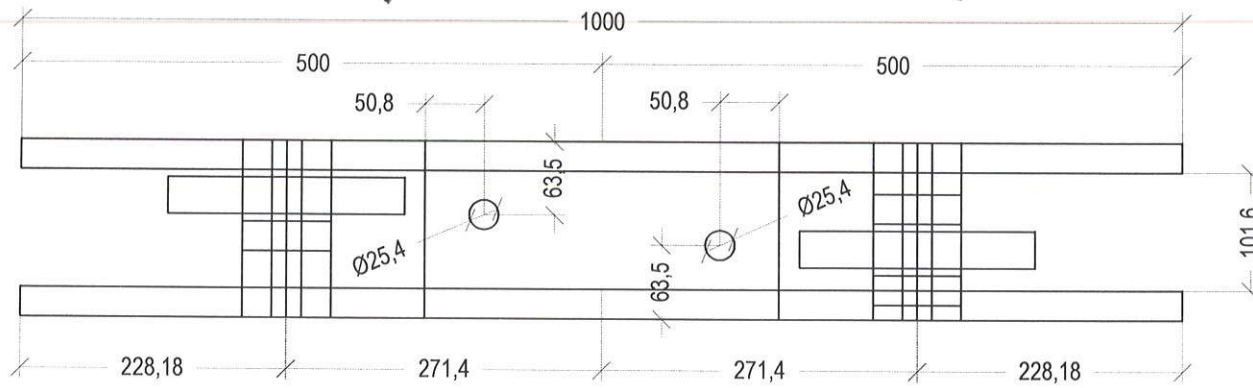
TecnoRampa



DESCRIPCIÓN DEL EQUIPO
MEDIA DISCAPACITADOS

CLIENTE:	NACIONAL MONTE DE PIEDAD		
LEVANTAMIENTO:	LAURA VARGAS	NO. CLIENTE:	11689
COTAS: MM	ELABORÓ: L. ZARRAGA	PROCESO:	ESTRUCTURACIÓN
TOLERANCIAS:	REVISÓ: LAURA VARGAS	NO. PLANO:	E001-001
X ± 0.01	APROBÓ: A. CARRANZA		
XX ± 0.1			
XXX ± 1			
XXXX ± 2			
ANGULAR ± 1°			

PUENTE



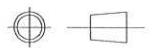
ESPECIFICACIONES

COLOR: SILVER METALLIC

CARGA:
500 Kg.

REV.	DESCRIPCIÓN DEL CAMBIO	FECHA	ELABORÓ
1	EMISIÓN DEL PLANO	15/06/2016	L. ZARRAGA

TecnoRampa®



DESCRIPCIÓN DEL EQUIPO
MEDIA DISCAPACITADOS

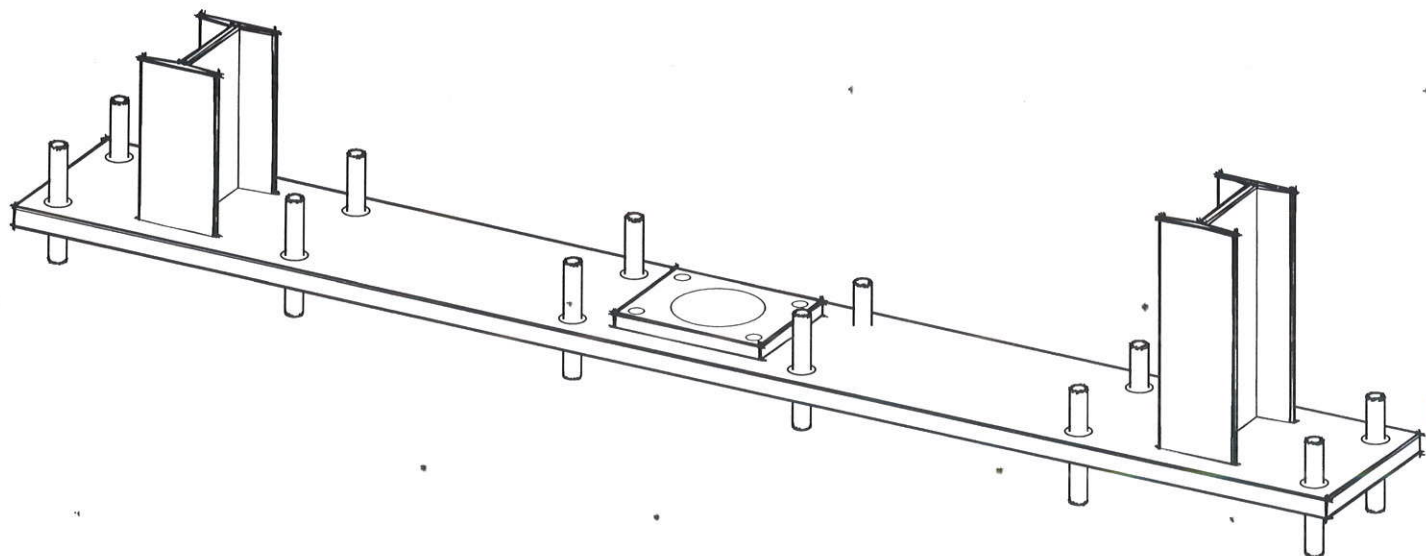
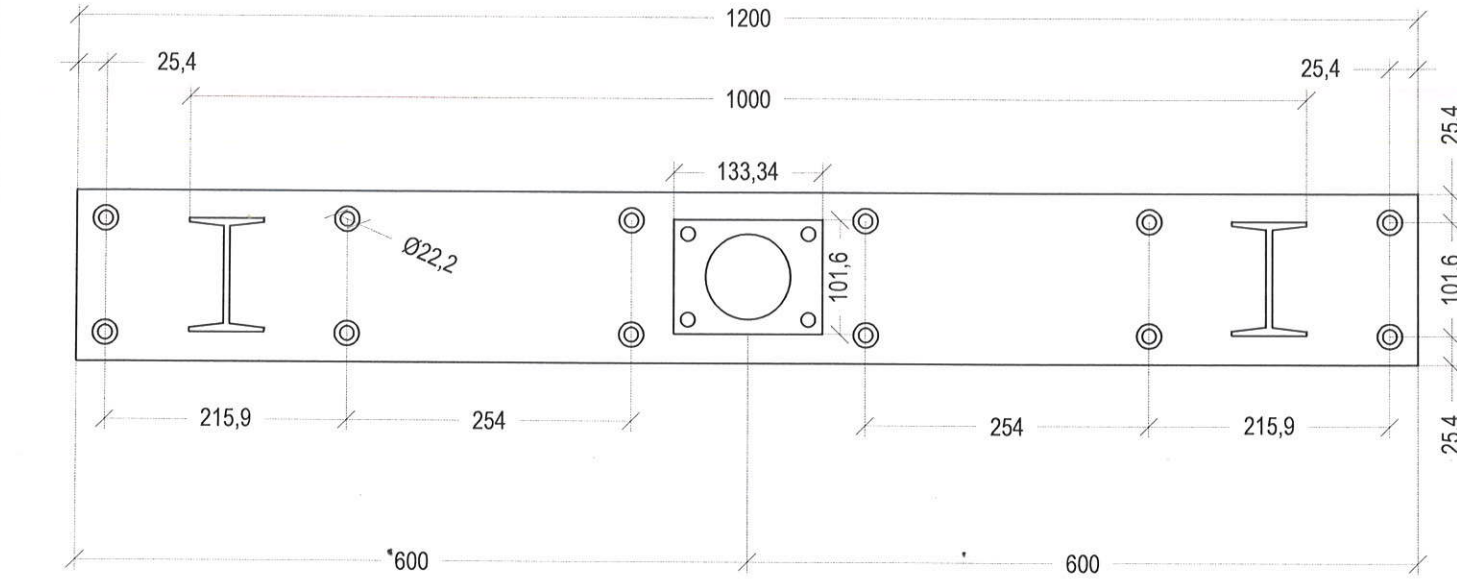
CLIENTE:	NACIONAL MONTE DE PIEDAD		
LEVANTAMIENTO:	LAURA VARGAS	NO. CLIENTE:	11689
COTAS: MM	ELABORÓ: L. ZARRAGA	PROCESO:	ESTRUCTURACIÓN
TOLERANCIAS: X ± 0.01 XX ± 0.1 XXX ± 1 XXXX ± 2 ANGULAR ± 1°	REVISÓ: LAURA VARGAS	NO. PLANO:	E001-001
	APROBÓ: A. CARRANZA		

PLACA BASE

ESPECIFICACIONES

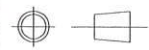
COLOR: SILVER METALLIC

CARGA:
500 Kg.



REV.	DESCRIPCIÓN DEL CAMBIO	FECHA	ELABORÓ
1	EMISIÓN DEL PLANO	15/06/2016	L. ZARRAGA

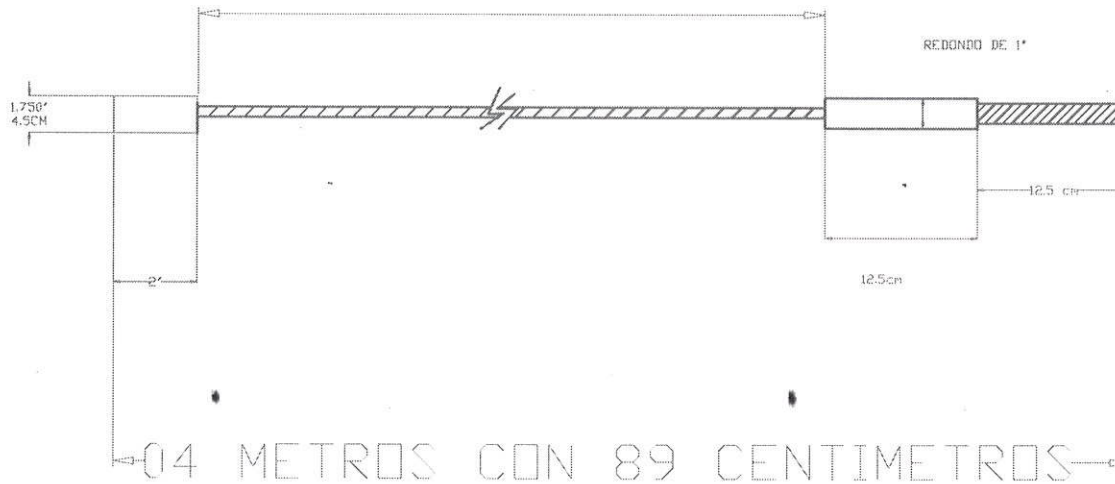
TecnoRampa



DESCRIPCIÓN DEL EQUIPO MEDIA DISCAPACITADOS			
CLIENTE: NACIONAL MONTE DE PIEDAD			
LEVANTAMIENTO: LAURA VARGAS	ELABORÓ: L. ZARRAGA	NO. CLIENTE: 11689	
TOLERANCIAS: X ± 0.01 XX ± 0.1 XXX ± 1 XXXX ± 2 ANGULAR ± 1°	REVISÓ: LAURA VARGAS	PROCESO: ESTRUCTURACIÓN	NO. PLANO: E001-001
APROBÓ: A. CARRANZA			

CABLE DE 1/2" TIPO ELEFANTE

04 METROS CON 59 CENTIMETROS



04 METROS CON 89 CENTIMETROS

TECNORAMPA S.A. DE C.V.

DESCRIPCION: CABLE DE 1/2" TIPO ELEFANTE.

FECHA DE ENTREGA DE PLANOS: 15 / JUL. / 17

PROCESO: PRENSADO DE CABLES.

NUMERO DE CLIENTE: 11689

ELABORO:
LUIS M. ZARRAGA

INFO. ADICIONAL:

ACABADO FINAL: MATAR FILOS.

MATERIAL: CABLE ELEFANTE DE 1/2

VENDEDOR:
SALVADOR SILVA

XX
XXX
X.XXX ← 0.020
X.OOOX
X.OOOX
ANGULAR
CENGER
PERFEN
PARALE
POSICION
RUGOSI

MATAR FILOS Y REBARAS
HACER CHAPLANES LISOS
PARA ENSAMBLE Y ESTETICA
LAVAR, SOPLETEAR, LUBRICAR
PARA ENSAMBLE Y ESTETICA

CANTIDAD: 2 PZAS.

ACOT:
MTS/ CH

NO. DIB:
L/1

REVISO:
ING. ALFREDO C.

FILE:

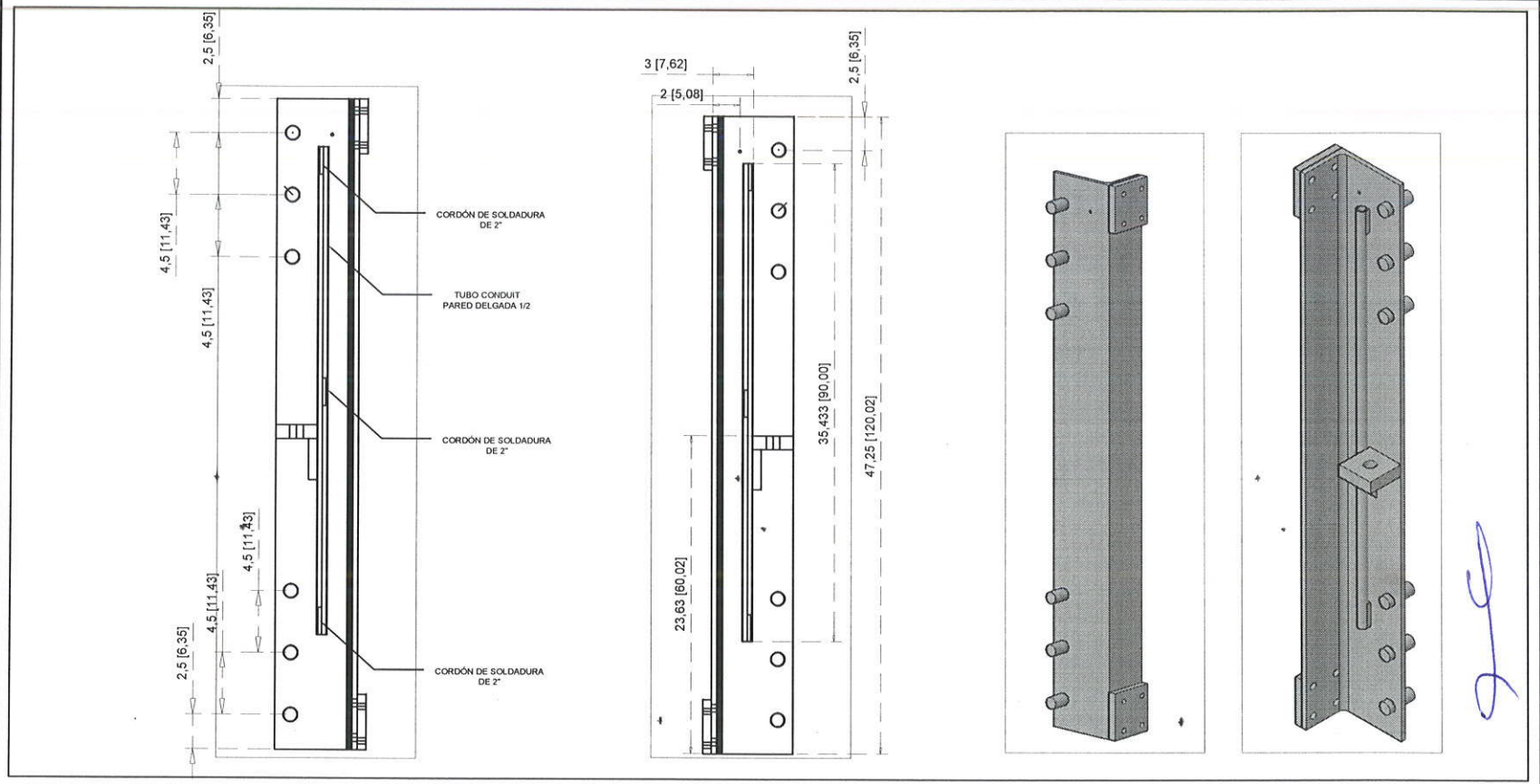
CAPA:

RUTA:

Handwritten signature

Handwritten signature

PROYECTO: NACIONAL MONTE DE PIEDAD 11689

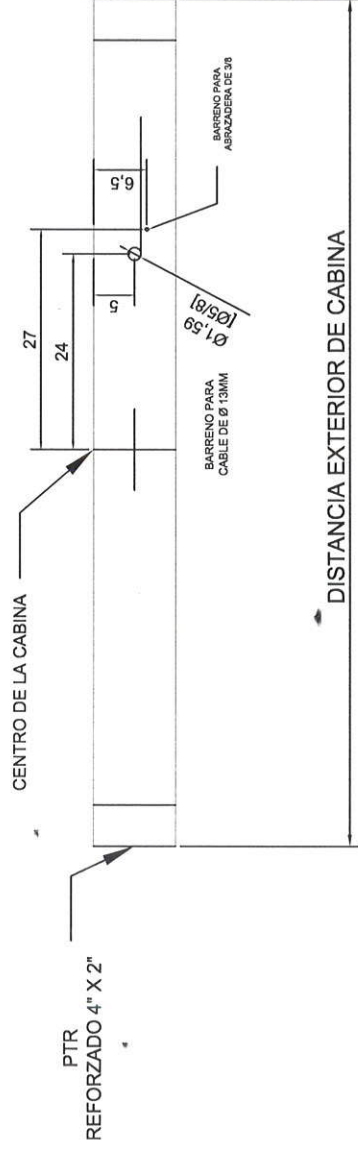


TECNORAMPA S.A DE C.V.

DESCRIPCION: CARROS PARA ELEVADORES DE DISCAPACITADOS		PROYECTO: "CABLE VIAJERO".	
PROCESO: MAQUINADO Y CORTE	CLIENTE: VARIOS	FECHA: 09/05/16	INFO. ADICIONAL:
ACABADO FINAL: MATAR FILOS	MATERIAL: TUBO CONDUIT PARED DELGADA 1/2 ÁNGULO DE 4" X 6" X 1/2"	ELABORO: VICTOR M. MAURICIO	
CANTIDAD: 2 Pz por equipo	ACOT: IN / CM	NO. DIB.:	

[Handwritten signature]

VISTA POSTERIOR DE CABINA



NOTA:
FAVOR DE DEJAR LA ABRAZADERA
DE 3/8 FIJA EN LA CABINA

TECNORAMPA S.A DE C.V.

DESCRIPCION : BARRENOS PARA CABLE VIAJERO

PROYECTO: *ELEVADORES DISCAPACITADOS*

PROCESO: BARRENADO

CLIENTE: GENERAL

FECHA:

28 / 04 / 16

ACABADO FINAL: MATAR FILOS.

MATERIAL: ABRAZADERA DE 3/8
PIJA CON PUNTA DE BROCA 6X1

ELABORO:

VICTOR MANUEL M.

CANTIDAD:

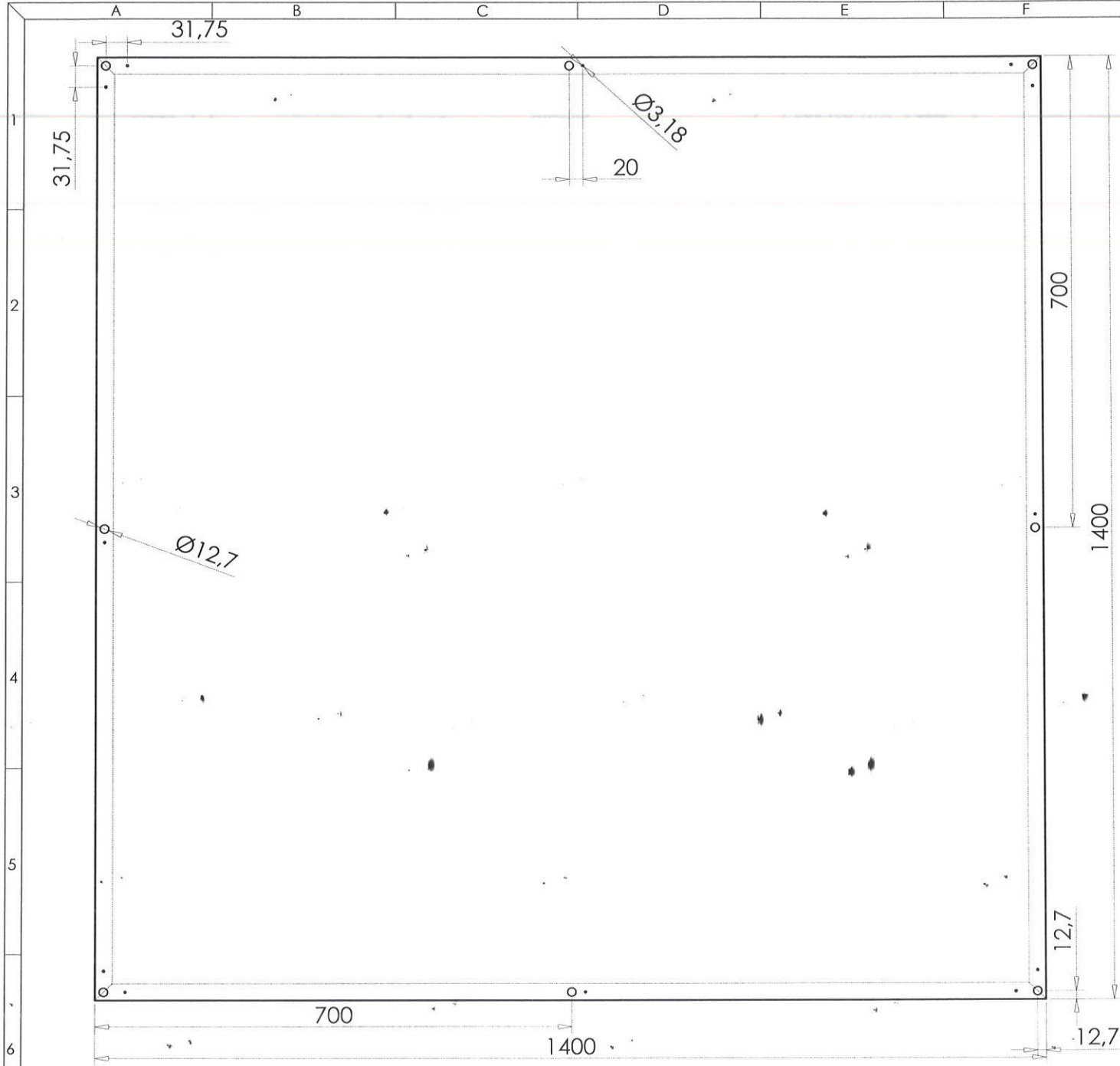
ACOT:
CM / IN

NO. DIB.:

REVISO:

INFO. ADICIONAL:

DEJAR ABRAZADERA DE 3/8 FIJA EN LA CABINA Y EN LOS CARROS



INFORMACIÓN ADICIONAL

CONTRAMARCO DE ALUMINIO
1350 X 1350 mm

PANEL DE ALUMINIO
1398.5 X 1398.5 mm

COLOR:
SILVER METALLIC

MATERIALES:
ÁNGULO DE ALUMINIO DE 25.4 mm

Usar plantilla para marcar barrenos
y verificar que estén alineados.
8 Barrenos para tornillos de 1/2"
12 Barrenos para remaches de 1/8"

REV.	DESCRIPCIÓN DEL CAMBIO	FECHA	ELABORÓ
1	EMISIÓN DEL PLANO	25/05/2017	L. ZARRAGA



DESCRIPCIÓN DEL EQUIPO
SEMICOMPLETA PANEL DE SEGURIDAD

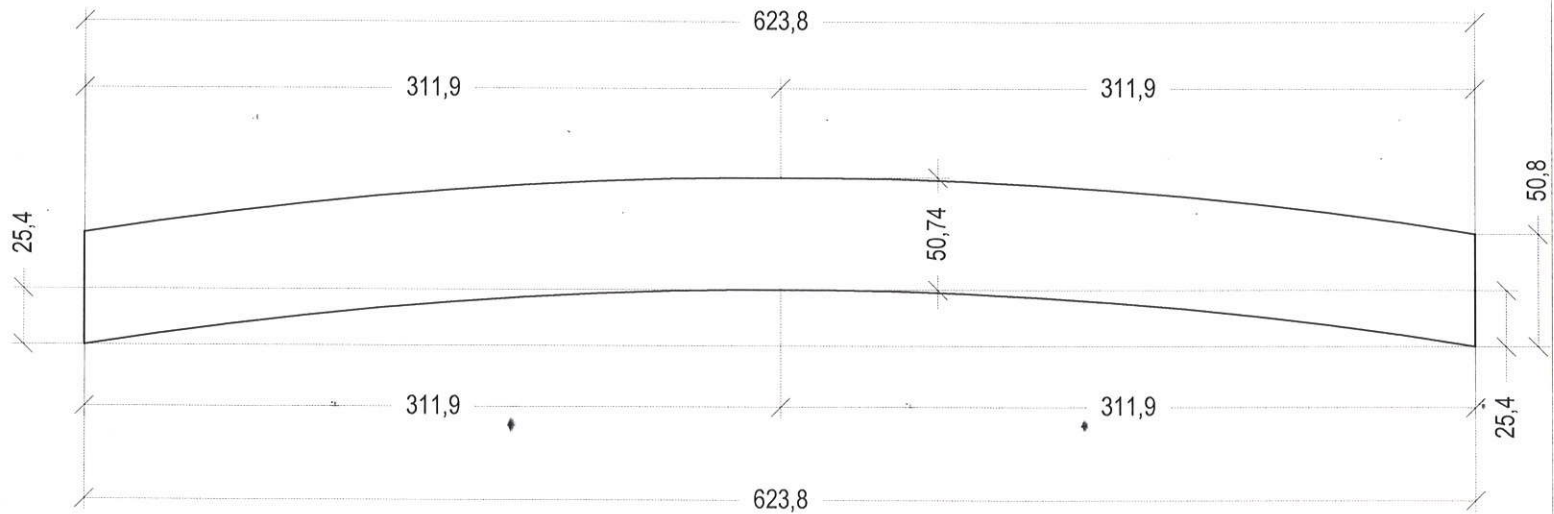
CLIENTE:	NACIONAL MONTE DE PIEDAD		
LEVANTAMIENTO:	LAURA VARGAS	NO. CLIENTE:	11689
COTAS: MM	ELABORÓ: L. ZARRAGA	PROCESO:	CORTE - BARRENADO
TOLERANCIAS: X ±0.001 XX ±0.01 XXX ± 1 XXXX ± 2 ANGULAR ± 1°	REVISÓ: LAURA VARGAS	NO. PLANO:	E001-001
	APROBÓ: A. CARRANZA		

PLACAS PARA CORTE EN PANTÓGRAFO

CLIENTE: NACIONAL MONTE DE PIEDAD 11689

PL $\frac{3}{8}$ "

3 PZ



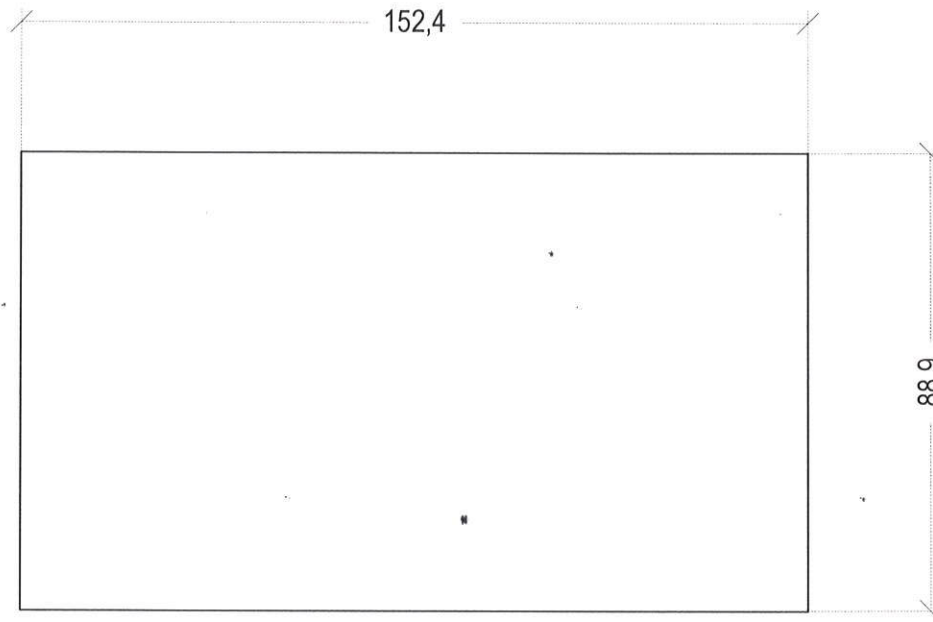
[Handwritten signature and red stamp]

PLACAS PARA CORTE EN PANTÓGRAFO

CLIENTE: NACIONAL MONTE DE PIEDAD

PL $\frac{3}{8}$ "

2 PZ



[Handwritten signature]
[Handwritten signature]