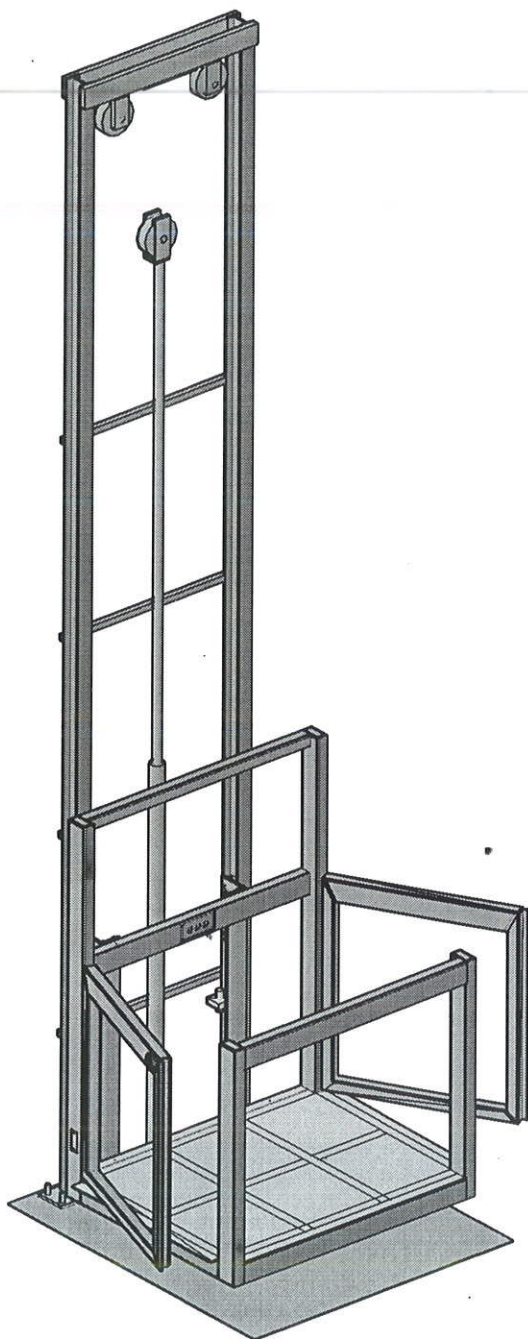


A B C D E F G H

1
2
3
4
5
6



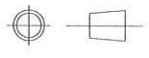
ESPECIFICACIONES PARA INSTALACIÓN

- TUBERÍA PARED GRUESA
- BOTONERA EN PEDESTAL

ESPECIFICACIONES DE ELEVADOR

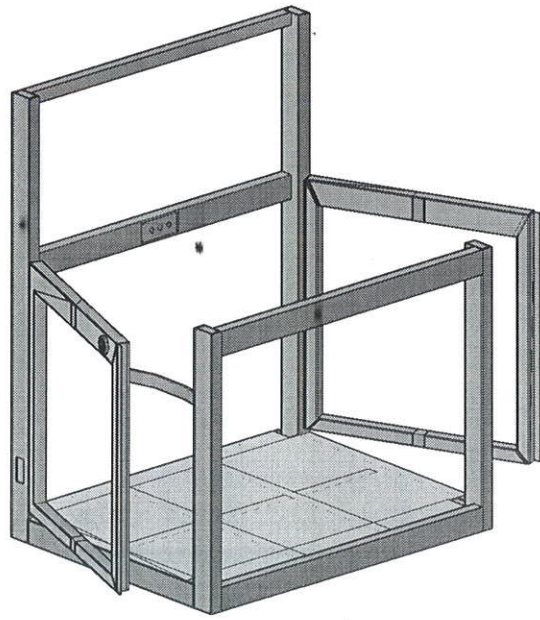
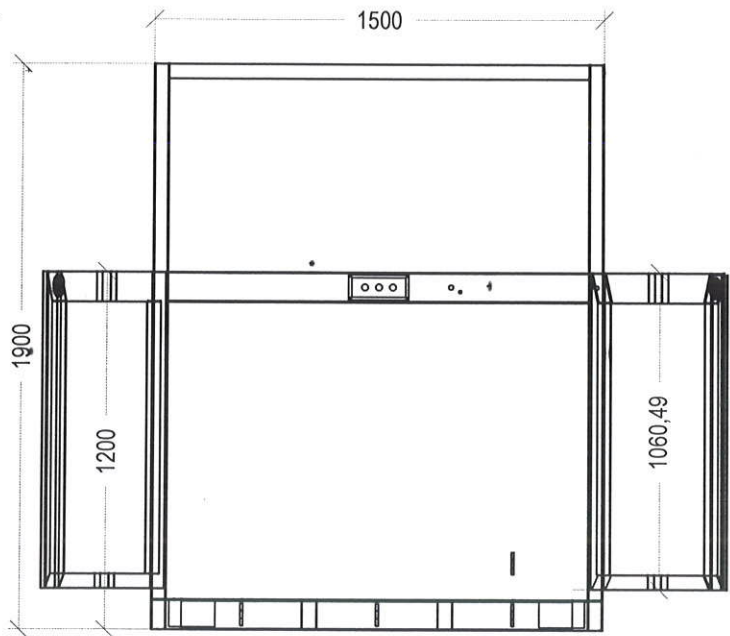
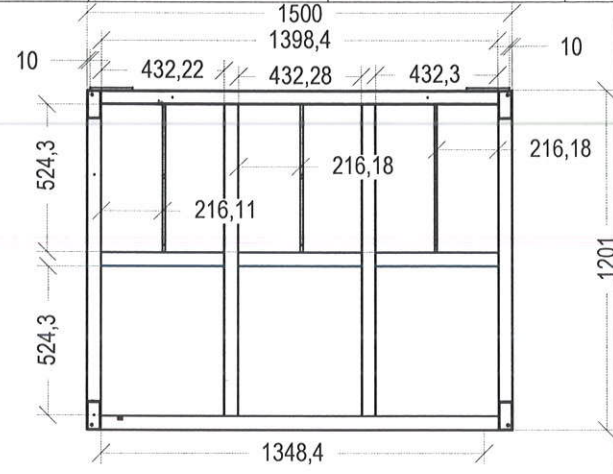
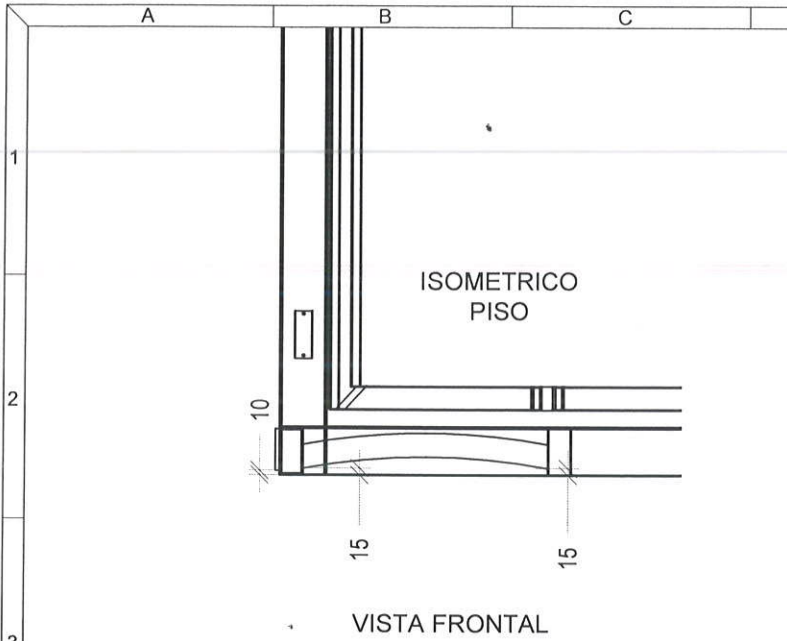
- TIPO: MEDIA ARMADA
- COLOR: SILVER METALLIC
- ACABADO: CRISTAL CLARO
- REC. ELEVADOR: 2.30 METROS.
- No. ESTACIONES: 2 EST.
- COLUMNAS: 4.30 M. COMPLETAS
- CARGA: 400 Kg.
- U.H: 2 HP.

REV.	DESCRIPCIÓN DEL CAMBIO	FECHA	ELABORÓ
1	EMISIÓN DEL PLANO	15/06/2016	L. ZARRAGA



DESCRIPCIÓN DEL EQUIPO MEDIA DISCAPACITADOS			
CLIENTE:	NACIONAL MONTE DE PIEDAD		
LEVANTAMIENTO:	LAURA VARGAS	NO. CLIENTE:	11688
COTAS: MM	ELABORO: L. ZARRAGA	PROCESO: ESTRUCTURACIÓN	
TOLERANCIAS: X ± 0.01 XX ± 0.1 XXX ± 1 XXXX ± 2 ANGULAR ± 1°	REVISO: LAURA VARGAS	NO. PLANO: E001-001	
	APROBÓ: A. CARRANZA		

15/06/2016



ESPECIFICACIONES

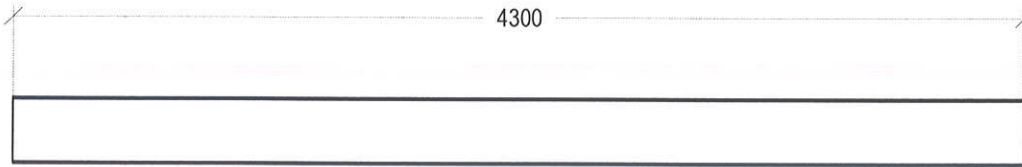
CABINA ARMADA
COLOR: SILVER METALLIC

REV.	DESCRIPCIÓN DEL CAMBIO	FECHA	ELABORÓ
1	EMISIÓN DEL PLANO	15/06/2016	L. ZARRAGA

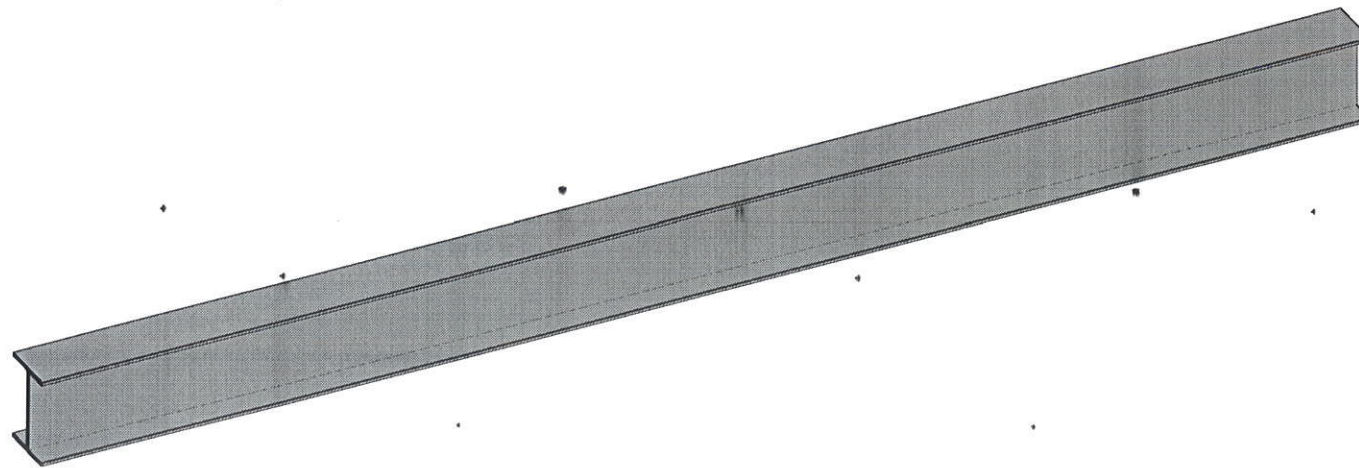


DESCRIPCIÓN DEL EQUIPO MEDIA DISCAPACITADOS			
CLIENTE:	NACIONAL MONTE DE PIEDAD		
LEVANTAMIENTO:	LAURA VARGAS	NO. CLIENTE:	11688
COTAS: MM	ELABORO: L. ZARRAGA	PROCESO: ESTRUCTURACIÓN	
TOLERANCIAS: X ± 0.01 XX ± 0.1 XXX ± 1 XXXX ± 2 ANGULAR ± 1°	REVISO: LAURA VARGAS	NO. PLANO: E001-001	
APROBÓ: A. CARRANZA			

COLUMNAS



IPS TIPO AMERICANO DE 101.6 MM (4 PULGADAS)



ESPECIFICACIONES DE ELEVADOR

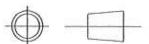
COLOR: SILVER METALLIC

No. ESTACIONES:
2 EST.

COLUMNAS:
COMPLETAS

REV.	DESCRIPCIÓN DEL CAMBIO	FECHA	ELABORÓ
1	EMISIÓN DEL PLANO	15/06/2016	L. ZARRAGA

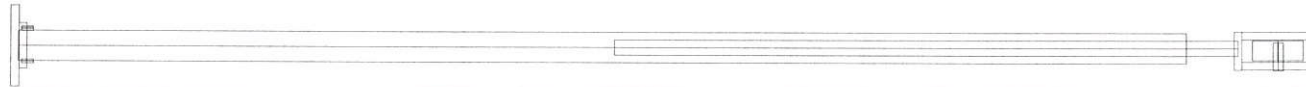
TecnoRampa®



DESCRIPCIÓN DEL EQUIPO
MEDIA DISCAPACITADOS

CLIENTE:	NACIONAL MONTE DE PIEDAD		
LEVANTAMIENTO:	LAURA VARGAS	NO. CLIENTE:	11688
COTAS: MM	ELABORO: L. ZARRAGA	PROCESO:	ESTRUCTURACIÓN
TOLERANCIAS: X ± 0.01 XX ± 0.1 XXX ± 1 XXXX ± 2 ANGULAR ± 1°	REVISO: LAURA VARGAS	NO. PLANO:	E001-001
	APROBÓ: A. CARRANZA		

CILINDRO



ESPECIFICACIONES DE ELEVADOR

COLOR: SILVER METALLIC

CARGA:
500 Kg.

U.H:
2 HP.

ESPECIFICACIONES DE CILINDRO

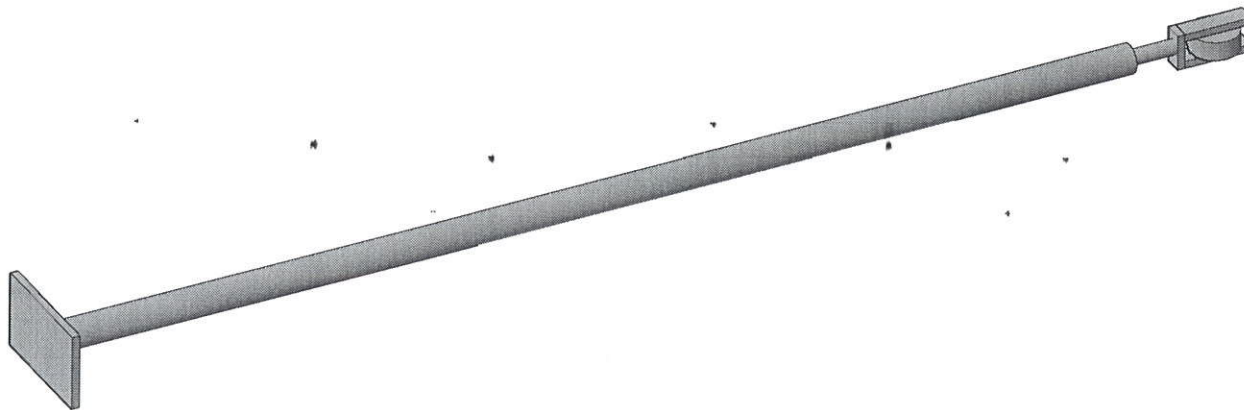
CARRERA DE CILINDRO: 1450 mm
1.45 METROS

VASTAGO: 34.925 mm (1 $\frac{3}{8}$ ")

CAMISA: 50.8 mm (2 ")

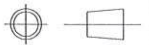
PUERTOS: 9.525 mm ($\frac{3}{8}$ ")

POLEAS: 8 X 1 $\frac{1}{4}$ " (4 PZ)



REV.	DESCRIPCIÓN DEL CAMBIO	FECHA	ELABORÓ
1	EMISIÓN DEL PLANO	15/06/2016	L. ZARRAGA

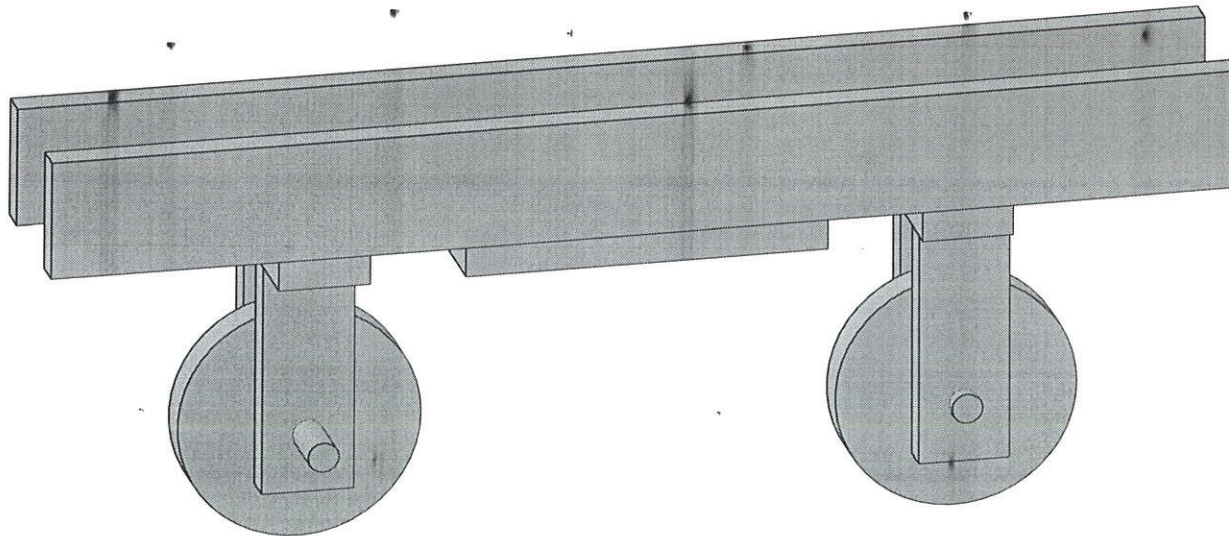
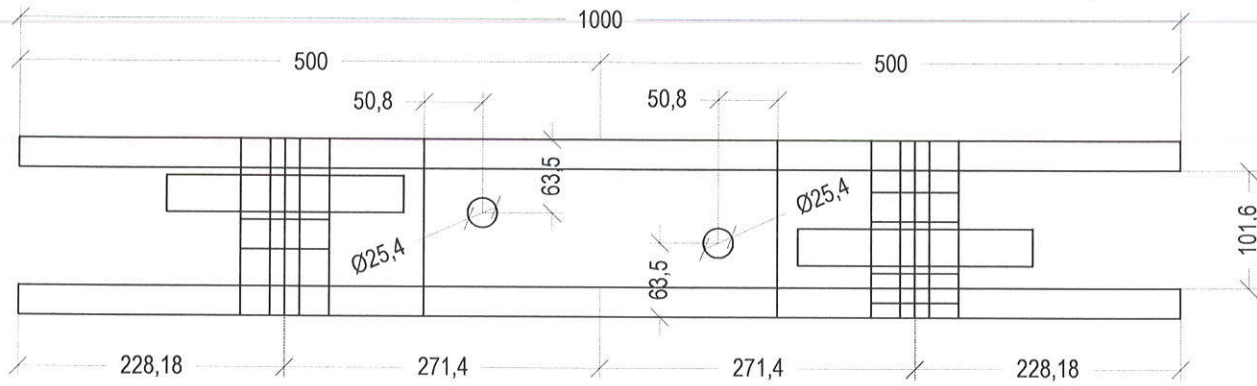
TecnoRampa®



DESCRIPCIÓN DEL EQUIPO
MEDIA DISCAPACITADOS

CLIENTE:	NACIONAL MONTE DE PIEDAD		
LEVANTAMIENTO:	LAURA VARGAS	NO. CLIENTE:	11688
COTAS: MM	ELABORO:	PROCESO:	E001-001
TOLERANCIAS:	L. ZARRAGA	ESTRUCTURACIÓN	
X ± 0.01	REVISO:	NO. PLANO:	
XX ± 0.1	LAURA VARGAS		
XXX ± 1	APROBO:		
XXXX ± 2	A. CARRANZA		
ANGULAR ± 1°			

PUENTE



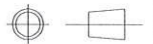
ESPECIFICACIONES

COLOR: SILVER METALLIC

CARGA:
500 Kg.

REV.	DESCRIPCIÓN DEL CAMBIO	FECHA	ELABORÓ
1	EMISIÓN DEL PLANO	15/06/2016	L. ZARRAGA

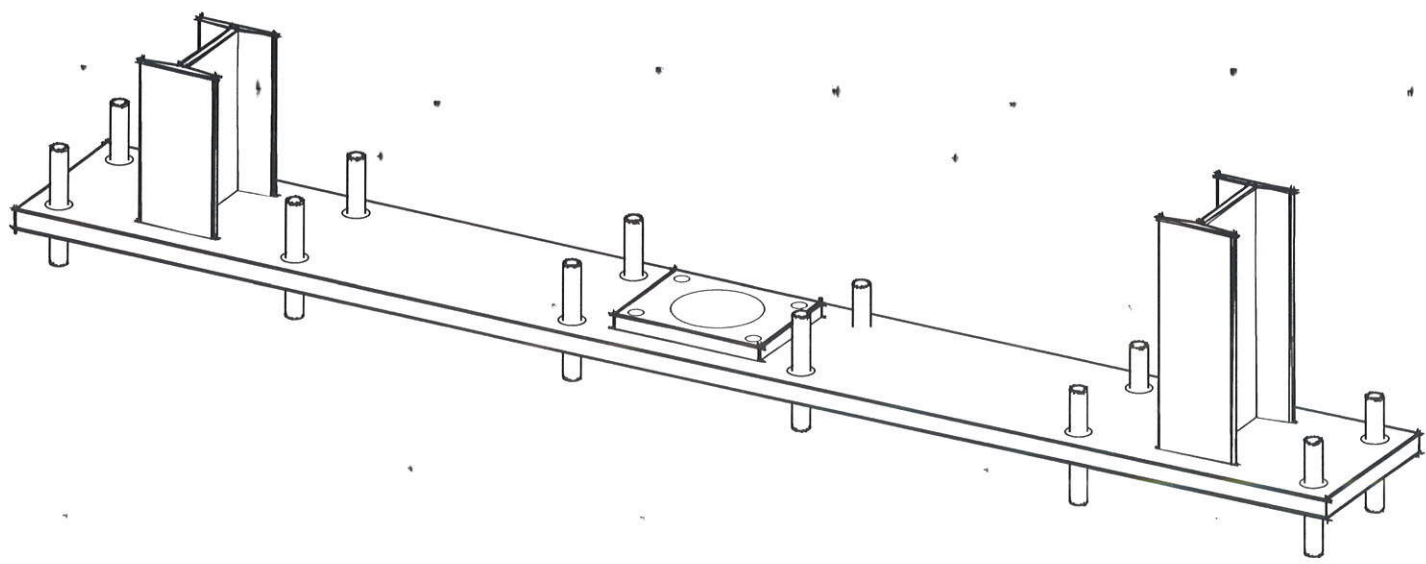
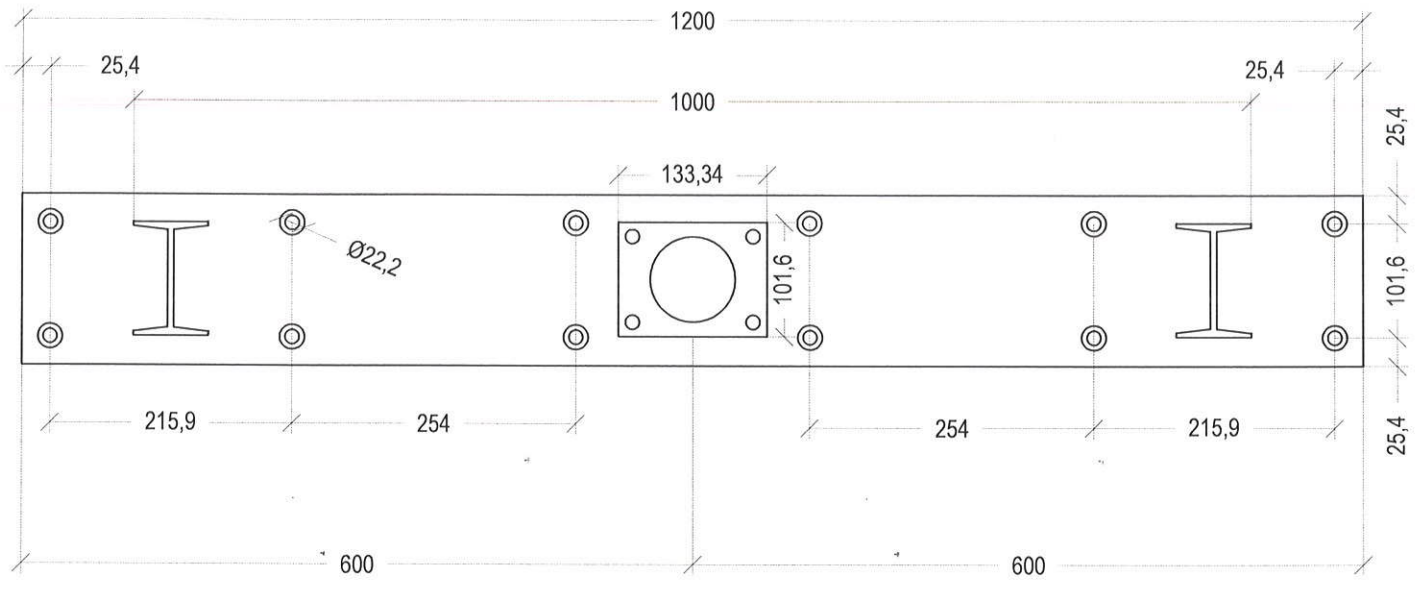
TecnoRampa



DESCRIPCIÓN DEL EQUIPO
MEDIA DISCAPACITADOS

CLIENTE:	NACIONAL MONTE DE PIEDAD		
LEVANTAMIENTO:	LAURA VARGAS	NO. CLIENTE:	11688
COTAS: MM	ELABORÓ: L. ZARRAGA	PROCESO:	ESTRUCTURACIÓN
TOLERANCIAS: X ± 0.01 XX ± 0.1 XXX ± 1 XXXX ± 2 ANGULAR ± 1°	REVISÓ: LAURA VARGAS	NO. PLANO:	E001-001
	APROBÓ: A. CARRANZA		

PLACA BASE



ESPECIFICACIONES

COLOR: SILVER METALLIC

CARGA:
500 Kg.

REV.	DESCRIPCIÓN DEL CAMBIO	FECHA	ELABORÓ
1	EMISIÓN DEL PLANO	15/06/2016	L. ZARRAGA



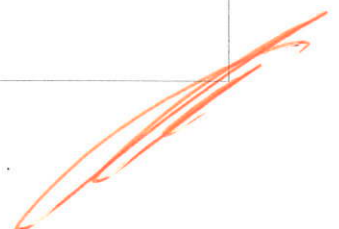
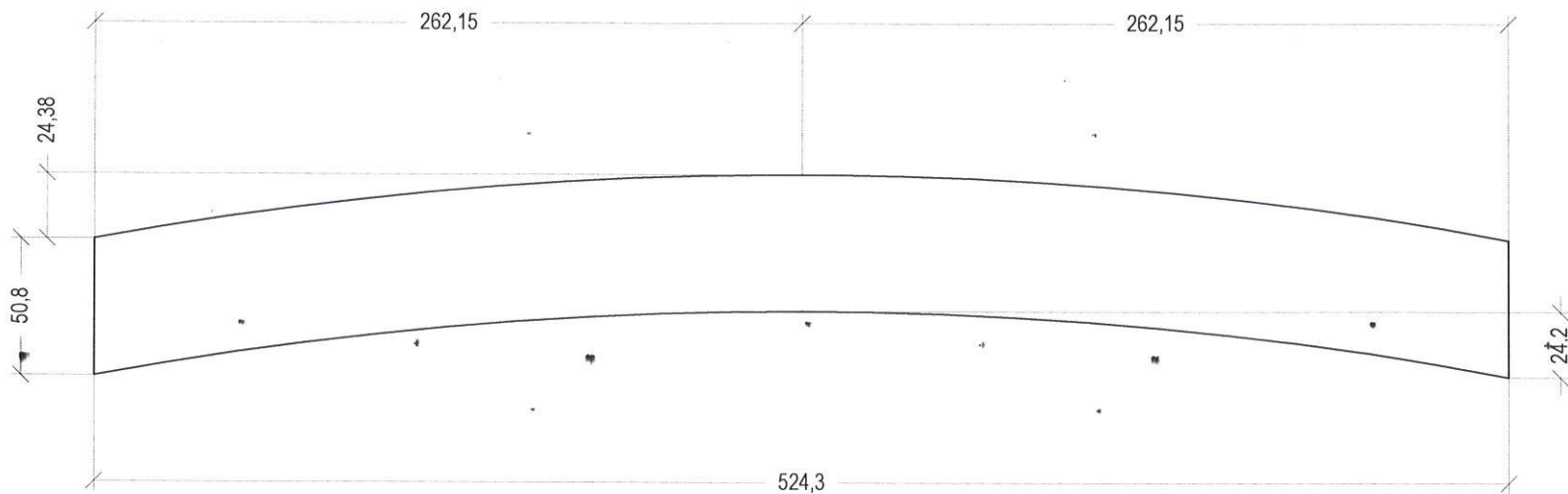
DESCRIPCIÓN DEL EQUIPO MEDIA DISCAPACITADOS			
CLIENTE:	NACIONAL MONTE DE PIEDAD		
LEVANTAMIENTO:	LAURA VARGAS	NO. CLIENTE:	11688
COTAS: MM	ELABORÓ: L. ZARRAGA	PROCESO:	ESTRUCTURACIÓN
TOLERANCIAS: X ± 0.01 XX ± 0.1 XXX ± 1 XXXX ± 2 ANGULAR ± 1°	REVISÓ: LAURA VARGAS	NO. PLANO:	E001-001
	APROBÓ: A. CARRANZA		

PLACAS PARA CORTE EN PANTÓGRAFO

CLIENTE: NACIONAL MONTE DE PIEDAD 11688

PL $\frac{3}{8}$ "

3 PZ

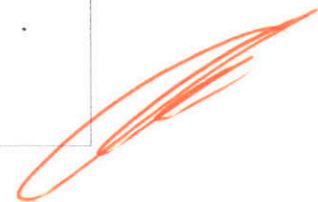
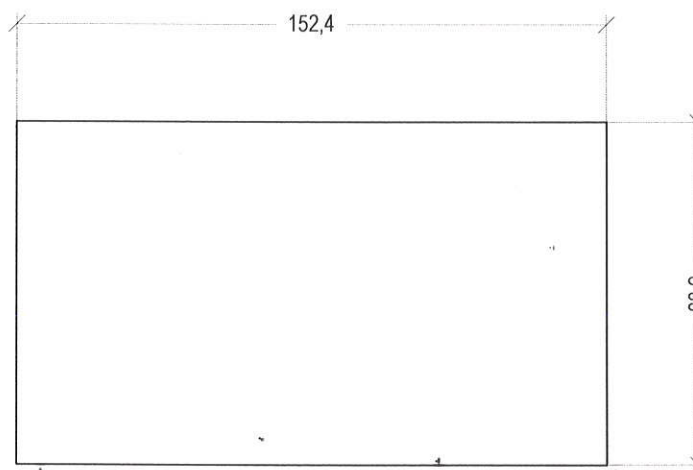


PLACAS PARA CORTE EN PANTÓGRAFO

CLIENTE: NACIONAL MONTE DE PIEDAD

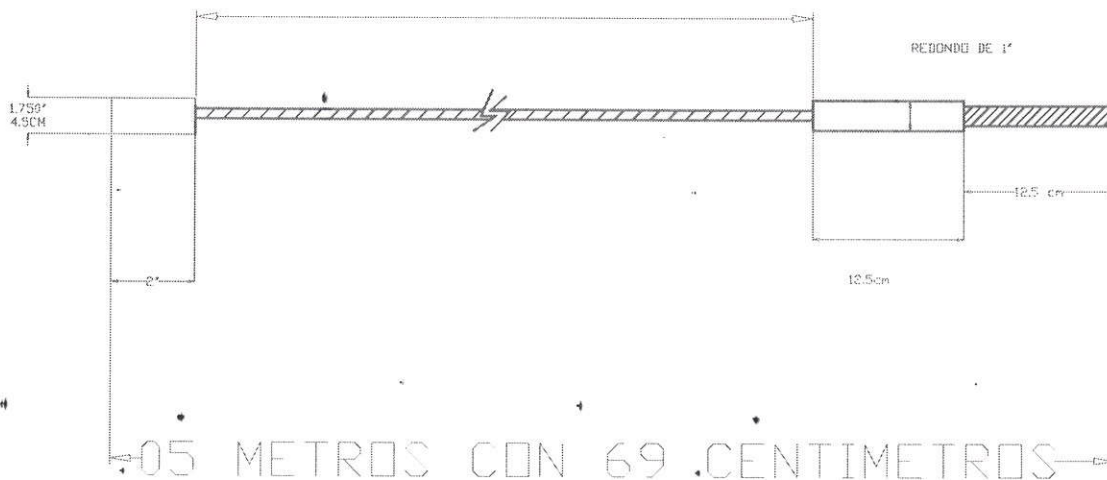
PL $\frac{3}{8}$ "

2 PZ



CABLE DE 1/2" TIPO ELEFANTE

05 METROS CON 39 CENTIMETROS



05 METROS CON 69 CENTIMETROS

TECNOGRAMPA S.A. DE C.V.

DESCRIPCION: CABLE DE 1/2" TIPO ELEFANTE.

FECHA DE ENTREGA DE PLANOS: 15 / JUL. / 17

PROCESO: Prensado de cables.

NUMERO DE CLIENTE: 11688

ELABORO:
LUIS M. ZARRAGA

INFO. ADICIONAL:

XX
 XXX
 XXXX ± 0.020
 XXXXX
 ANGULAR
 CONGEN
 PERPEN
 PARALE
 POSICION
 RUGOSI

MATAR FILDS Y REBASAS
 HACER CHAPLANES LISOS
 PARA ENSAMBLE Y ESTETICA
 LAVAR, SOPLETEAR, LUBRICAR
 PARA ENSAMBLE Y ESTETICA

ACABADO FINAL: MATAR FILDS.

MATERIAL: CABLE ELEFANTE DE 1/2

VENDEDOR:
LAURA VARGAS

FILE:

CANTIDAD: 2 PZAS.

ACOT:
NTS/ CH

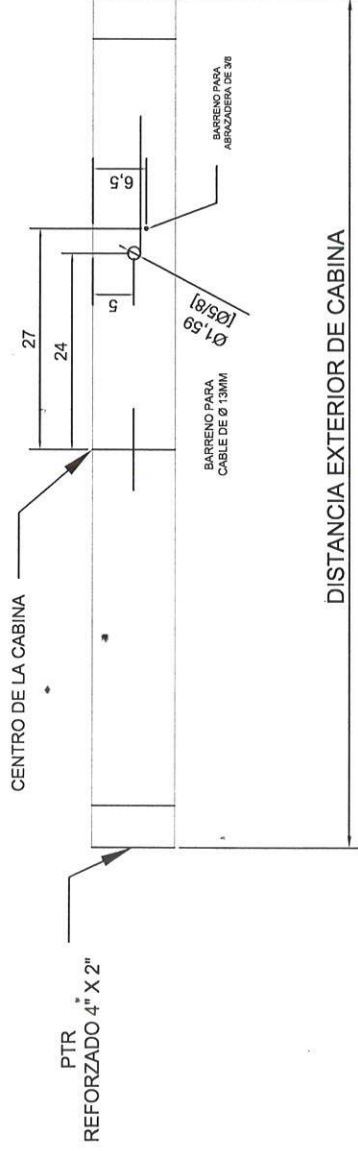
NO. DIB:
1/1

REVISO:
ING. ALFREDO C.

CAPAS:

ruta:

VISTA POSTERIOR DE CABINA



NOTA:
FAVOR DE DEJAR LA ABRAZADERA
DE 3/8 FIJA EN LA CABINA

TECNORAMPA S.A DE C.V.

DESCRIPCION : BARRENOS PARA CABLE VIAJERO

PROYECTO: "ELEVADORES DISCAPACITADOS"

PROCESO: BARRENADO

CLIENTE: GENERAL

FECHA:
28 / 04 / 16

INFO. ADICIONAL:

ACABADO FINAL: MATAR FILOS.

MATERIAL:
ABRAZADERA DE 3/8"
PIJA CON PUNTA DE BROCA 6X1

ELABORO:
VICTOR MANUEL M.

DEJAR ABRAZADERA DE 3/8 FIJA EN LA CABINA Y EN LOS CARROS

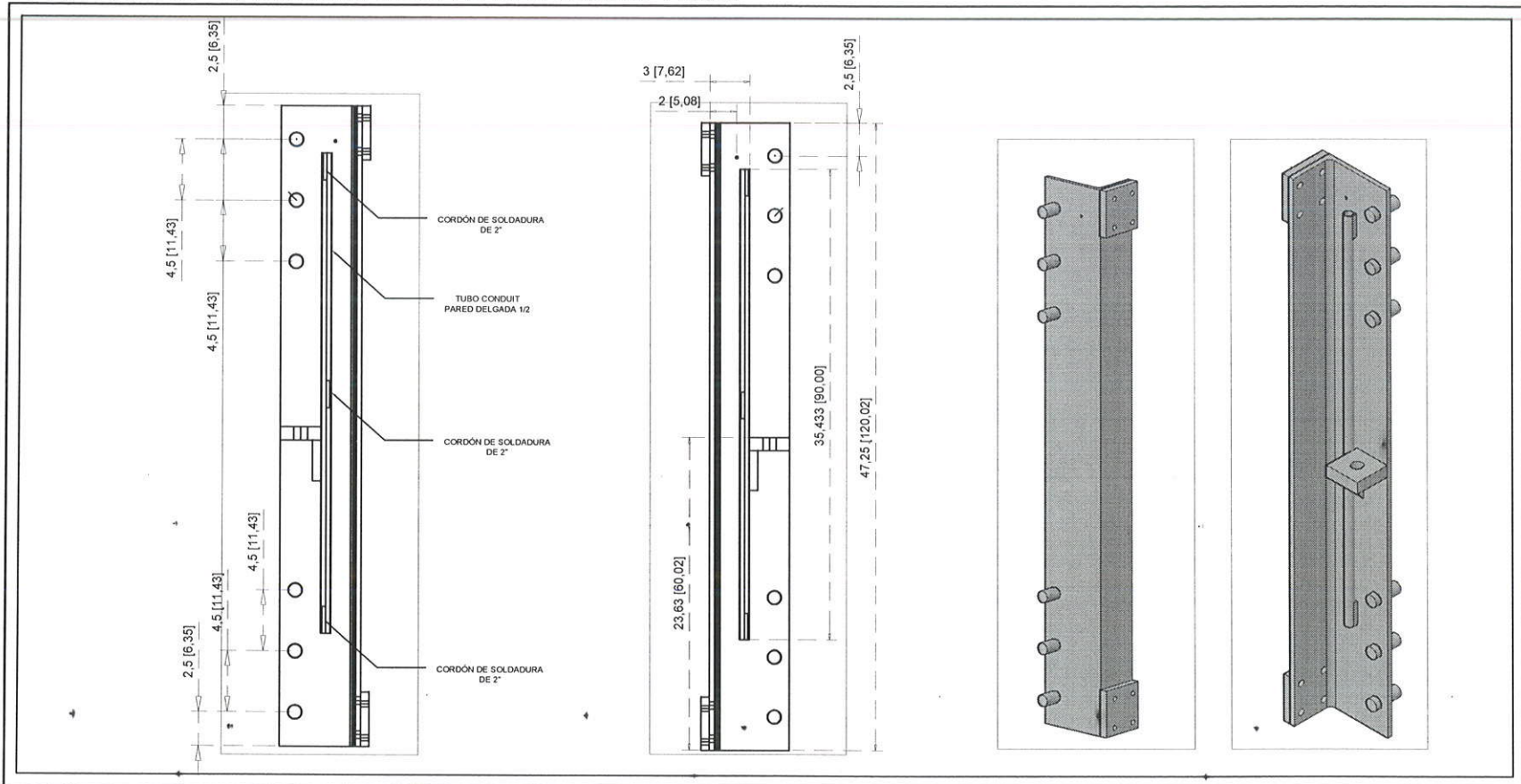
CANTIDAD:

ACOT:
CM / IN

NO. DIB.:

REVISO:

PROYECTO: NACIONAL MONTE DE PIEDAD 11688



TECNORAMPA S.A DE C.V.

DESCRIPCION: CARROS PARA ELEVADORES DE DISCAPACITADOS

PROYECTO: "CABLE VIAJERO".

PROCESO: MAQUINADO Y CORTE

CLIENTE: VARIOS

FECHA:
09/05/16

INFO. ADICIONAL:

ACABADO FINAL: MATAR FILOS

MATERIAL: TUBO CONDUIT PARED DELGADA 1/2
ÁNGULO DE 4" X 6" X 1/2"

ELABORO:
VICTOR M. MAURICIO

CANTIDAD: 2 Pz por equipo

ACOT:
IN / CM

NO. DIB.:

REVISO:
ING. ALFREDO C.

DESCRIPCIÓN

X1- ALTURA 2ª ESTACIÓN

X2- ACCESOS LATERALES
ACCESO:
A1: 1.00M

X3- ALTURA DE COLUMNAS DEL EQUIPO

PUERTA
A1: NO INSTALADA
A2: INSTALADA

DESCRIPCIÓN DE EQUIPO

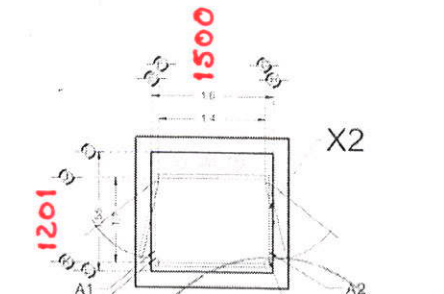
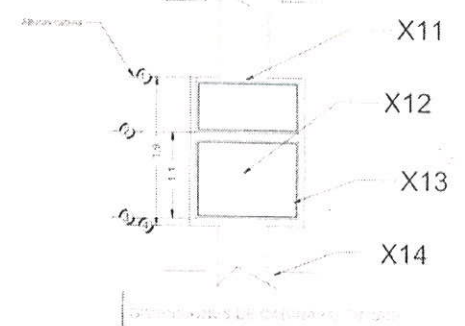
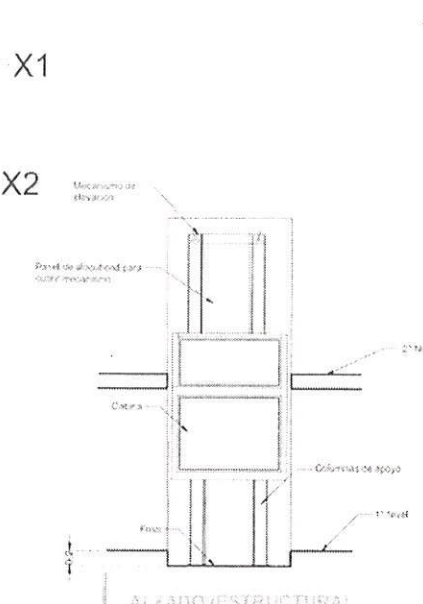
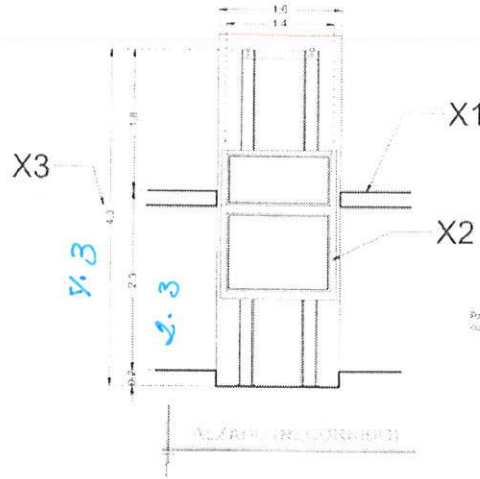
X11- CABINA COLOR SILVER METALLIC

X12- CRISTAL CLARO

X13- CABINA ARMADA

X14- COLUMNAS COMPLETAS

JFCO



Esta puerta no se coloca en la cabina/ Entregar al cliente
Puerta colocada en cabina

COMPRAS
DIMENSIONES DE CABINA
NMP

RAZON SOCIAL: NACIONAL MONTE DE PIEDAD

ELEVADOR: DISCAPACITADOS

LEVANTAMIENTO: Arq. Salvador Silva S.

FIRMA:

N. DE CLIENTE: 11688

NOMBRE: Lilliana Hernandez Olvera

TIPO: MEDIA

CARGA: 400 KG UH 2 HP

UBICACIÓN: Av. Gustavo Baz Prada #220 Mz. 3 Lote 3, esq. Atlacomulco Tlanepanlla Edo. de Mex.

ELEVACION: 2.30 MTS

Nº. DE NIVELES: 2

TUBERIA: GRUESA

EQUIPO

MEX-002-L

DESCRIPCIÓN

ANCHO DEL FOSO SERÁ DE 1.60M

FONDO DEL FOSO SERÁ DE 1.55M

OBRA CIVIL PARA EL ANCLAJE DEL EQUIPO

MALLA ELECTROSOLDADA DE 6.6.10.10 DESPUÉS DE LOS 10CM

FIRME DE CONCRETO CON UNA RESISTENCIA DE F' C = 250KG/CM²

MECANISMO DEL ELEVADOR

AREA DEL ELEVADOR

Y1

Y2

Y2

Y7

Y6

Y1

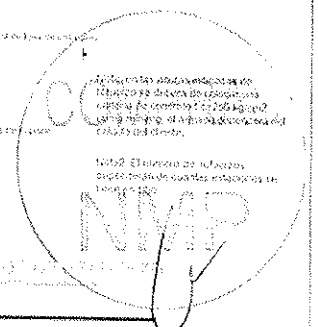
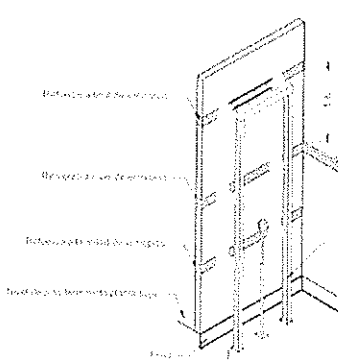
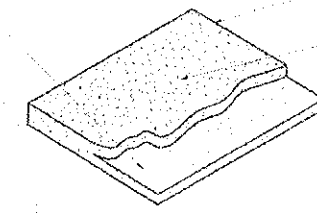
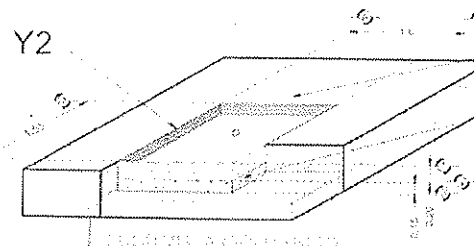
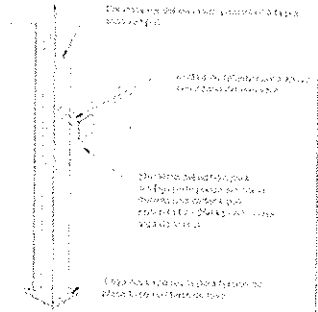
Y3

Y3

Y5

Y4

Nota
 - Para instalar el mecanismo se requieren trabajos preparatorios como el corte de concreto.
 - Para instalar el motor se requiere un espacio para la fijación de cables al mecanismo elevador del edificio.



[Handwritten Signature]
 08/07/17

JECO

RAZON SOCIAL: NACIONAL MONTE DE PIEDAD

N. DE CLIENTE: 11688

UBICACION: Av. Gustavo Baz Prada #220 Mz. 3 Lote 3, esq. Atlacomulco Tlanepanlla Edo. de Mex.

ELEVADOR: DISCAPACITADOS

TIPO: MEDIA

ELEVACION: 2.30 MTS

Nº DE NIVELES: 2

LEVANTAMIENTO: Arq. Salvador Silva S.

CARGA: 400 KG

UH: 2 HP

TUBERIA: GRUESA

FIRMA:

OBRA CIVIL

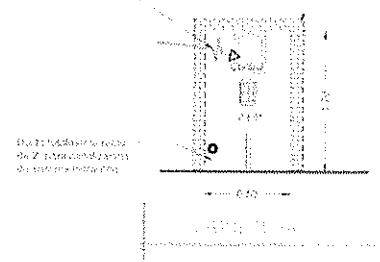
MEX-001-L

DESCRIPCIÓN

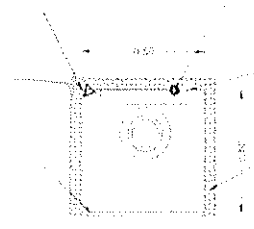
ALIMENTACIÓN MONOFÁSICA A 127 V. CON NEUTRO Y TIERRA FÍSICA. CON BREAK TERMOMAGNETICO DE PROTECCIÓN 1 x 25 AMP LIBRES DE CONSUMO

-BOTONERA EN PEDESTAL

W1



Alimentación monofásica a 127 V. con neutro y tierra física. con break magnetotérmico de protección 1 x 25 Amp libres de consumo



En caso de emergencia la alimentación de los botones es a través del interruptor de BTI

El interruptor recibe el 127 V para la alimentación de estos botones

Se respaldará sobre un gabinete para proteger el motor de la humedad

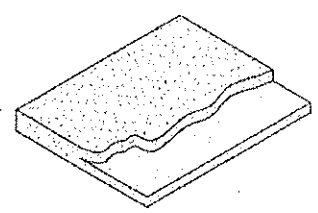
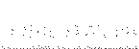
ISOMETRICO



VISTA FRONTAL

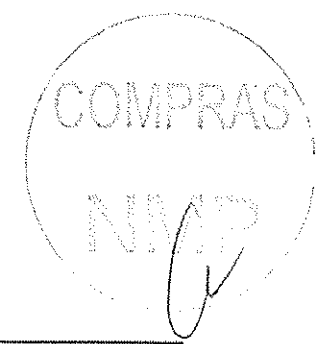


VISTA SUPERIOR



UNIDAD HIDRÁULICA

DESCRIPCIÓN DE UNIDAD HIDRÁULICA	
ALIMENTACION	110 VCA
NUMERO DE FASES	1
AMPERS DE CONSUMO	18.5000
WATTS DE CONSUMO	1.5 KW
TIPO DE ACEITE	ISO 68



RAZON SOCIAL: NACIONAL MONTE DE PIEDAD

ELEVADOR: DISCAPACITADOS

LEVANTAMIENTO: Arq. Salvador Silva S.

FIRMA:

N. DE CLIENTE: 11688

NOMBRE: Liliana Hernandez Olvera

TIPO: MEDIA

CARGA: 400 KG UH 2 HP

UBICACION: Av. Gustavo Baz Prada #220 Mz. 3 Lote 3, esq. Atlacomulco Tlanepanlla Edo. de Mex.

ELEVACION: 2.30 MTS

No. DE NIVELES: 2

TUBERIA: GRUESA

ELECTROHIDRAULICO

MEX-003-L