

ESPECIFICACIONES PARA INSTALACIÓN

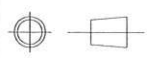
- TUBERÍA PARED DELGADA ✓
- PANEL DE SEGURIDAD ✓
- BRAILLE ✓
- AMORTIGUADORES ✓

ESPECIFICACIONES DE ELEVADOR

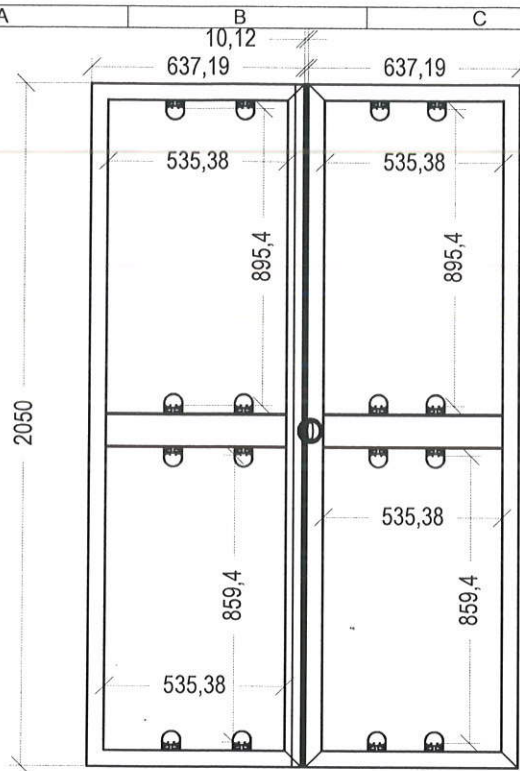
- TIPO: CABINA SEMICOMPLETA DESARMADA ✓
- COLOR: SILVER METALLIC ✓
- ACABADO: CRISTAL CLARO ESMERILADO PARTE BAJA. ✓
- REC. ELEVADOR: 3.94 METROS. ✓
- No. ESTACIONES: 2 EST. ✓
- COLUMNAS: 5.94 M. COMPLETAS ✓
- CAPACIDAD: 500 Kg. ✓
- U.H: 2 HP. ✓

Handwritten signature and date:
 20/06/2017
 11:09 am

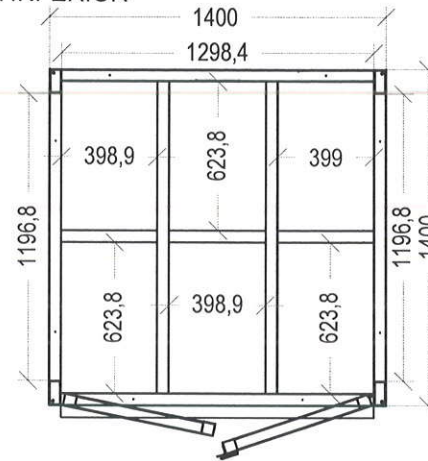
REV.	DESCRIPCIÓN DEL CAMBIO	FECHA	ELABORÓ
1	EMISIÓN DEL PLANO	15/06/2017	L. ZARRAGA



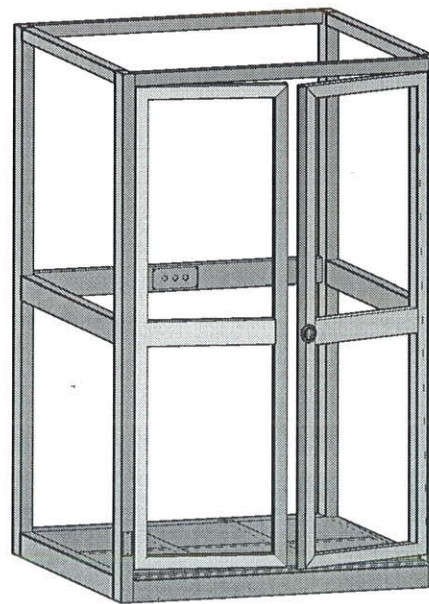
DESCRIPCIÓN DEL EQUIPO SEMICOMPLETA DISCAPACITADOS ✓			
CLIENTE:	FERRETERÍA Y MATERIALES PARA LA CONSTRUCCIÓN LUGANO S.A DE C.V.		
LEVANTAMIENTO:	MARIANA OLVERA	NO. CLIENTE:	13896
COTAS: MM	ELABORO:	PROCESO:	
X ± 0.01	L. ZARRAGA	ESTRUCTURACIÓN	
XX ± 0.1	REVISO:	NO. PLANO:	
XXX ± 1	MARIANA OLVERA	E001-001	
XXXX ± 2	APROBÓ:		
ANGULAR ± 1°	A. CARRANZA		



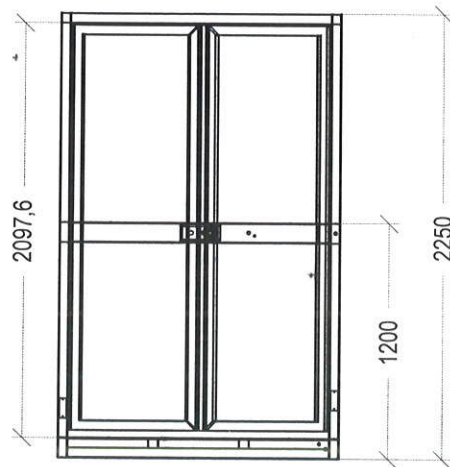
VISTA INFERIOR



ISOMETRICO



VISTA FRONTAL



PERFILES REFORZADOS EN ESTRUCTURA DE SUJECIÓN

ESPECIFICACIONES

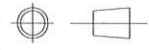
CABINA DESARMADA

SILVER METALLIC

Handwritten signature and date: 20/06/2017 11:09

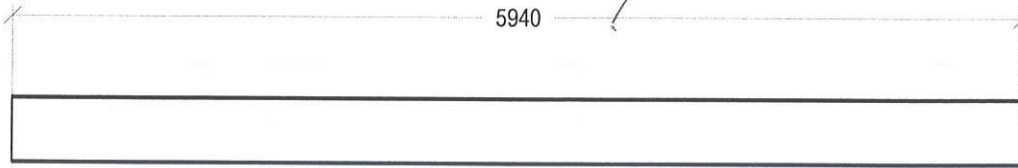
REV.	DESCRIPCIÓN DEL CAMBIO	FECHA	ELABORÓ
1	EMISIÓN DEL PLANO	15/06/2017	L. ZARRAGA

TecnoRampa®

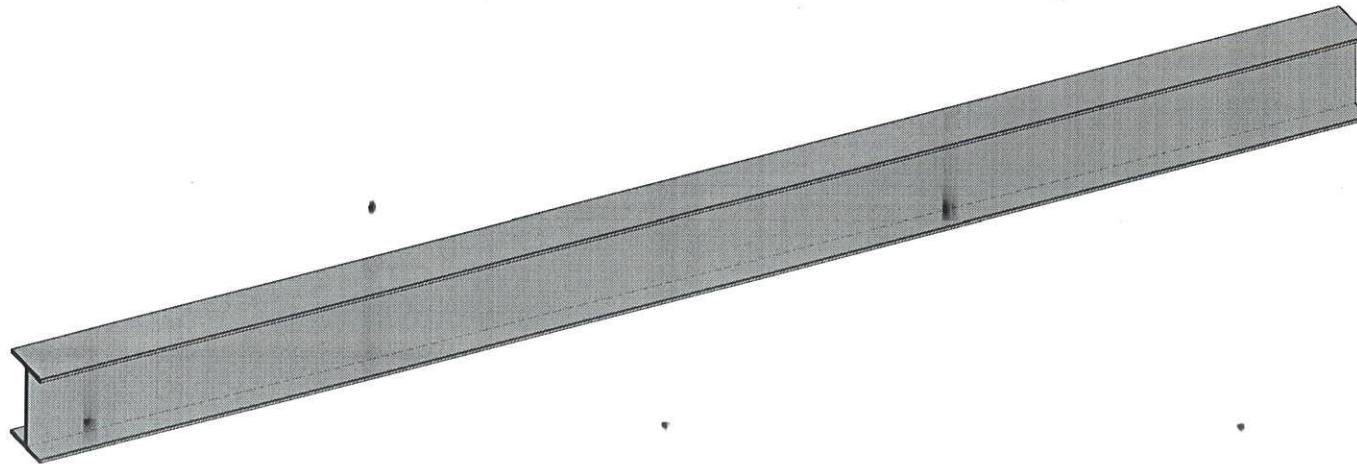


DESCRIPCIÓN DEL EQUIPO SEMICOMPLETA DISCAPACITADOS			
CLIENTE:	FERRETERÍA Y MATERIALES PARA LA CONSTRUCCIÓN LUGANO S.A DE C.V		
LEVANTAMIENTO:	MARIANA OLVERA	NO. CLIENTE:	13896
COTAS: MM	ELABORO: L. ZARRAGA	PROCESO: ESTRUCTURACIÓN	
TOLERANCIAS: X ± 0.01 XX ± 0.1 XXX ± 1 XXXX ± 2 ANGULAR ± 1°	REVISO: MARIANA OLVERA	NO. PLANO: E001-001	
	APROBÓ: A. CARRANZA		

COLUMNAS



IPS TIPO AMERICANO DE 101.6 MM (4 PULGADAS)



ESPECIFICACIONES DE ELEVADOR

COLOR: SILVER METALLIC ✓

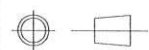
No. ESTACIONES: 2 EST. ✓

COLUMNAS: COMPLETAS ✓

[Handwritten signature]
20/06/2017
11.09.

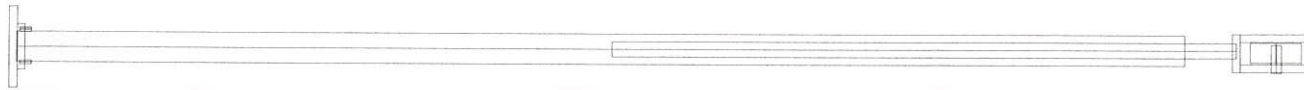
REV.	DESCRIPCIÓN DEL CAMBIO	FECHA	ELABORÓ
1	EMISIÓN DEL PLANO	15/06/2017	L. ZARRAGA

TecnoRampa



DESCRIPCIÓN DEL EQUIPO SEMICOMPLETA DISCAPACITADOS			
CLIENTE: FERRETERÍA Y MATERIALES PARA LA CONSTRUCCIÓN LUGANO S.A. DE C.V.			
LEVANTAMIENTO: MARIANA OLVERA	ELABORO: L. ZARRAGA	NO. CLIENTE: 13896	
COTAS: MM X ± 0.01 XX ± 0.1 XXX ± 1 XXXX ± 2 ANGULAR ± 1°	REVISO: MARIANA OLVERA	PROCESO: ESTRUCTURACIÓN	NO. PLANO: E001-001
APROBÓ: A. CARRANZA			

CILINDRO



ESPECIFICACIONES DE ELEVADOR

COLOR: SILVER METALLIC

CARGA:
500 Kg.

U.H:
2 HP.

ESPECIFICACIONES DE CILINDRO

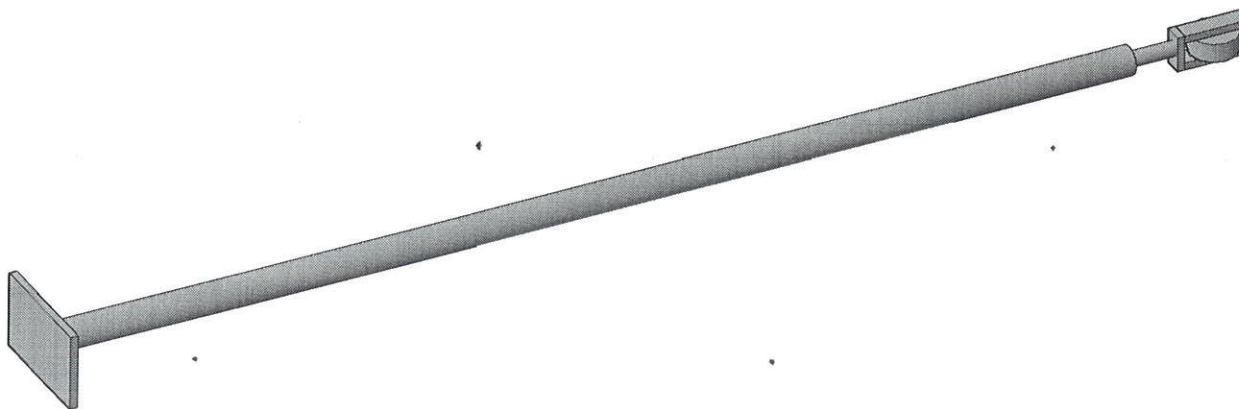
CARRERA DE CILINDRO: 2270 mm
2.27 METROS

VASTAGO: 34.925 mm (1 $\frac{3}{8}$ ")

CAMISA: 50.8 mm (2 ")

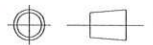
PUERTOS: 9.525 mm ($\frac{3}{8}$ ")

POLEAS: 8 X 1 $\frac{1}{4}$ " (4 PZ)



REV.	DESCRIPCIÓN DEL CAMBIO	FECHA	ELABORÓ
1	EMISIÓN DEL PLANO	15/06/2017	L. ZARRAGA

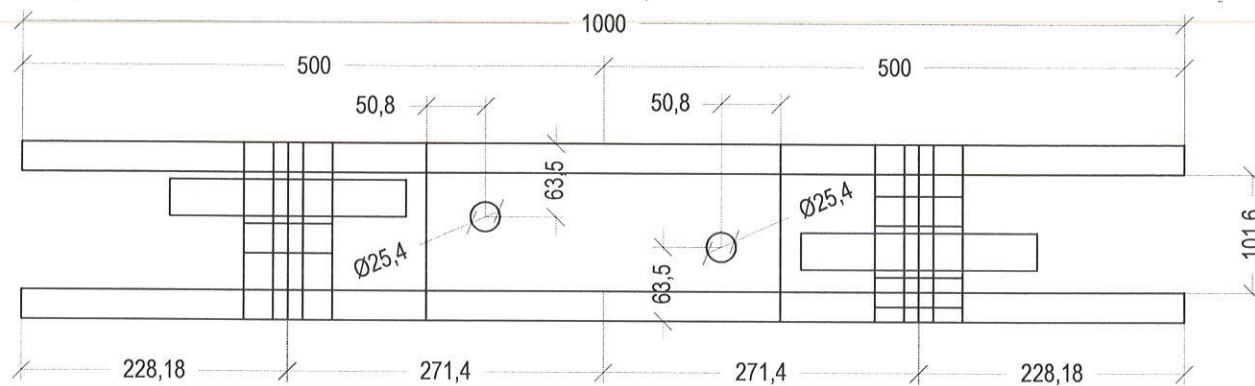
TecnoRampa®



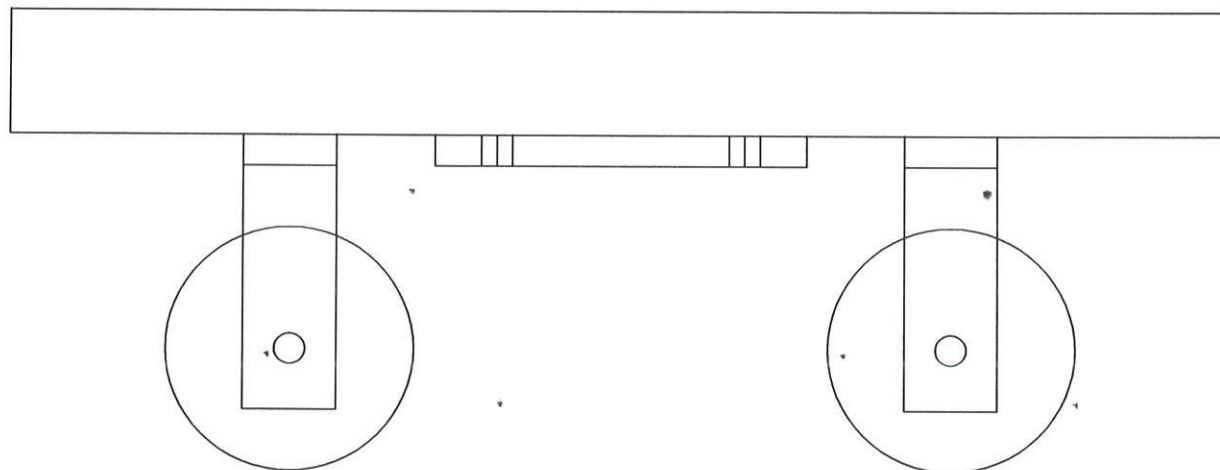
DESCRIPCIÓN DEL EQUIPO
SEMICOMPLETA DISCAPACITADOS

CLIENTE:	FERRETERÍA Y MATERIALES PARA LA CONSTRUCCIÓN LUGANO S.A DE C.V		
LEVANTAMIENTO:	MARIANA OLVERA	NO. CLIENTE:	13896
COTAS: MM	ELABORO:	PROCESO:	
X ± 0.01	L. ZARRAGA	ESTRUCTURACIÓN	
XX ± 0.1	REVISO:	NO. PLANO:	
XXX ± 1	MARIANA OLVERA	E001-001	
XXXX ± 2	APROBÓ:		
ANGULAR ± 1°	A. CARRANZA		

PUENTE



POLEAS: 8 X 1 1/4" (4 PZ)



ESPECIFICACIONES

COLOR: SILVER METALLIC

CARGA:
500 Kg.

REV.	DESCRIPCIÓN DEL CAMBIO	FECHA	ELABORÓ
1	EMISIÓN DEL PLANO	15/06/2017	L. ZARRAGA

TecnoRampa



DESCRIPCIÓN DEL EQUIPO
SEMICOMPLETA DISCAPACITADOS

CLIENTE: FERRETERÍA Y MATERIALES PARA LA CONSTRUCCIÓN LUGANO S A DE CV

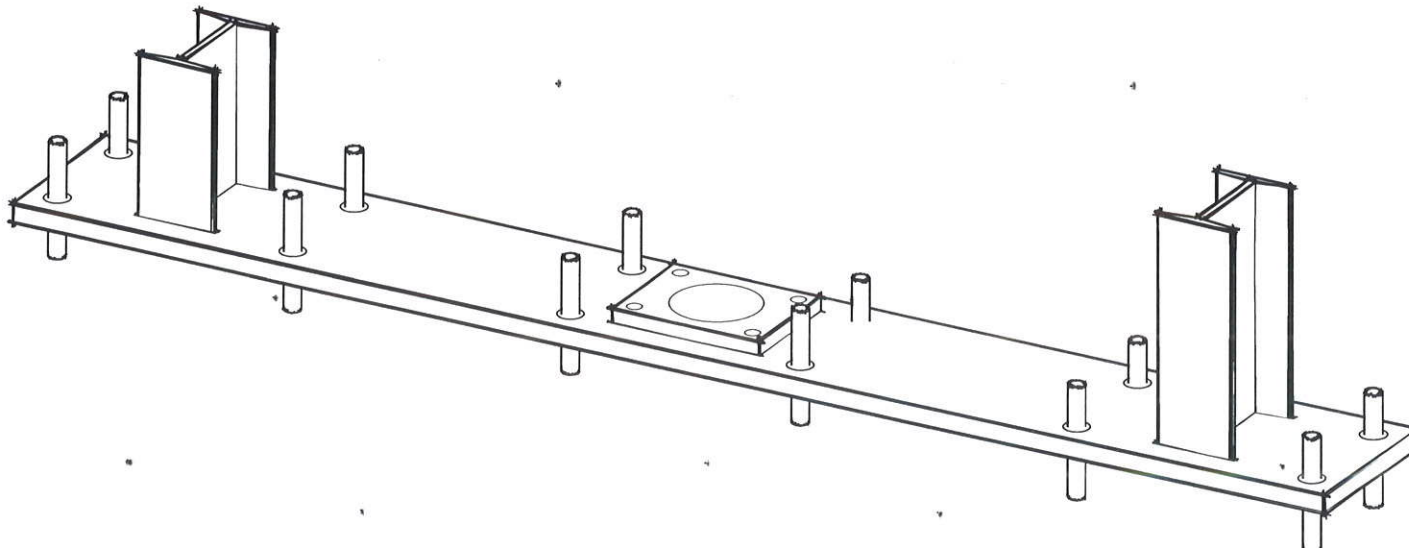
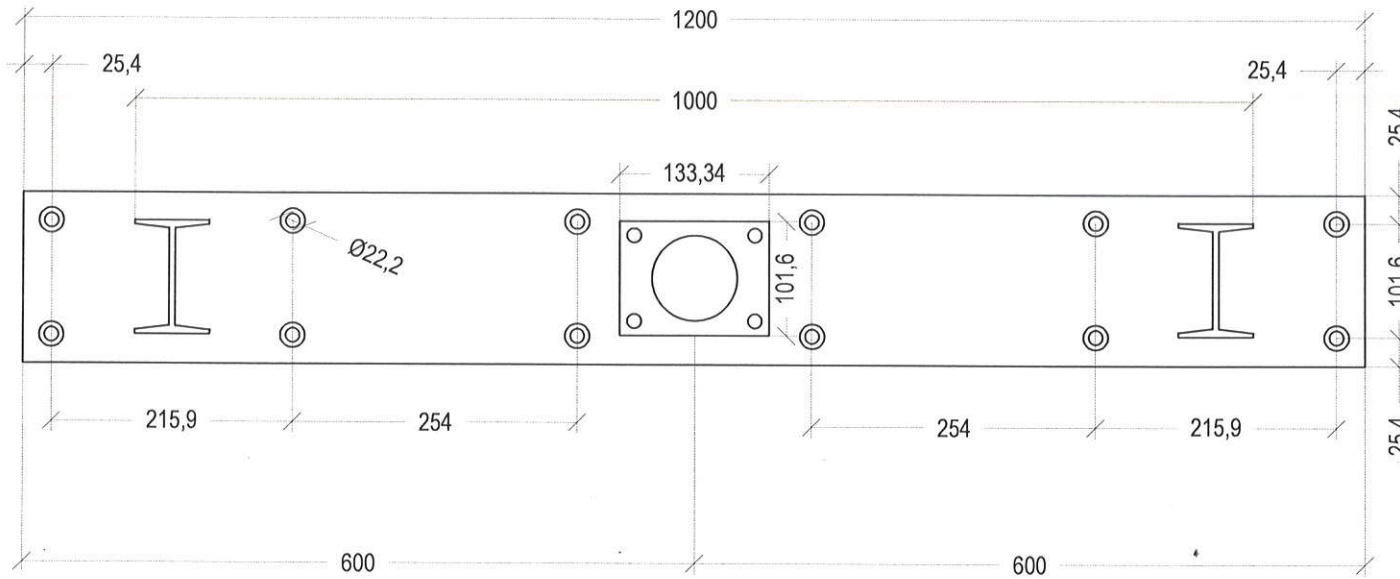
LEVANTAMIENTO: MARIANA OLVERA NO. CLIENTE: 13896

COTAS: MM ELABORO: L. ZARRAGA PROCESO: ESTRUCTURACIÓN

TOLERANCIAS: X ± 0.01 XX ± 0.1 XXX ± 1 XXXX ± 2

ANGULAR ± 1° REVISO: MARIANA OLVERA NO. PLANO: E001-001 APROBÓ: A. CARRANZA

PLACA BASE



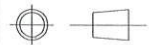
ESPECIFICACIONES

COLOR: SILVER METALLIC

CARGA:
500 Kg.

REV.	DESCRIPCIÓN DEL CAMBIO	FECHA	ELABORÓ
1	EMISIÓN DEL PLANO	15/06/2017	L. ZARRAGA

TecnoRampa



DESCRIPCIÓN DEL EQUIPO
SEMICOMPLETA DISCAPACITADOS

CLIENTE: FERRETERÍA Y MATERIALES PARA LA CONSTRUCCIÓN
LUGANO S.A DE CV

LEVANTAMIENTO: MARIANA OLVERA NO. CLIENTE: 13896

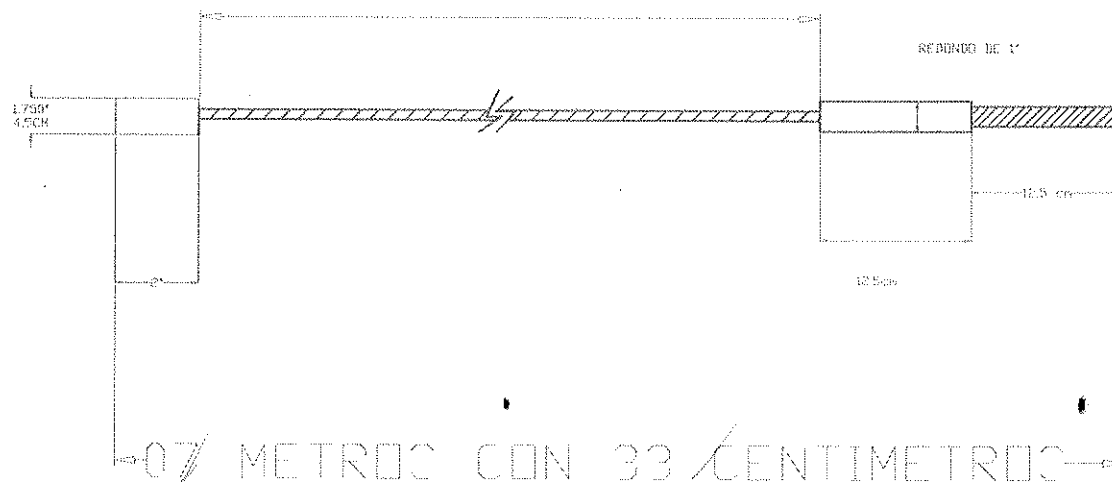
COTAS: MM ELABORO: L. ZARRAGA PROCESO: ESTRUCTURACIÓN

TOLERANCIAS: REVISO: MARIANA OLVERA NO. PLANO:

X ± 0.01
XX ± 0.1
XXX ± 1
XXXX ± 2
ANGULAR ± 1° APROBÓ: A. CARRANZA E001-001

CABLE DE 1/2" TIPO ELEFANTE

07 METROS CON 03 CENTIMETROS



TECNOGRAMPA S.A. DE C.V.

DESCRIPCION: CABLE DE 1/2" TIPO ELEFANTE.

FECHA DE ENTREGA DE PLANOS: 15 / JUN. / 17

PROCESO: Prensado de cables.

NUMERO DE CLIENTE: 13896

ELABORO:
LUIS H. ZARRAGA

INFO. ADICIONAL:

XX
XXX ← 0.020
XXXX
ANGULAR
CASCEN
PETREK
PARALE
POSICION
RUBEST

MATAR FILDS Y REBARAS
HACER QUATLARES LISOS
PARA ENSAMBLE Y ESTETICA
LAVAR, SEPLETEAR, LUBRICAR
PARA ENSAMBLE Y ESTETICA

ACABADO FINAL: MATAR FILDS.

MATERIAL: CABLE ELEFANTE DE 1/2

VENDEDOR:
MARIANA OLVERA

CANTIDAD: 2 PZAS.

ACOTI:
HTS/ CM

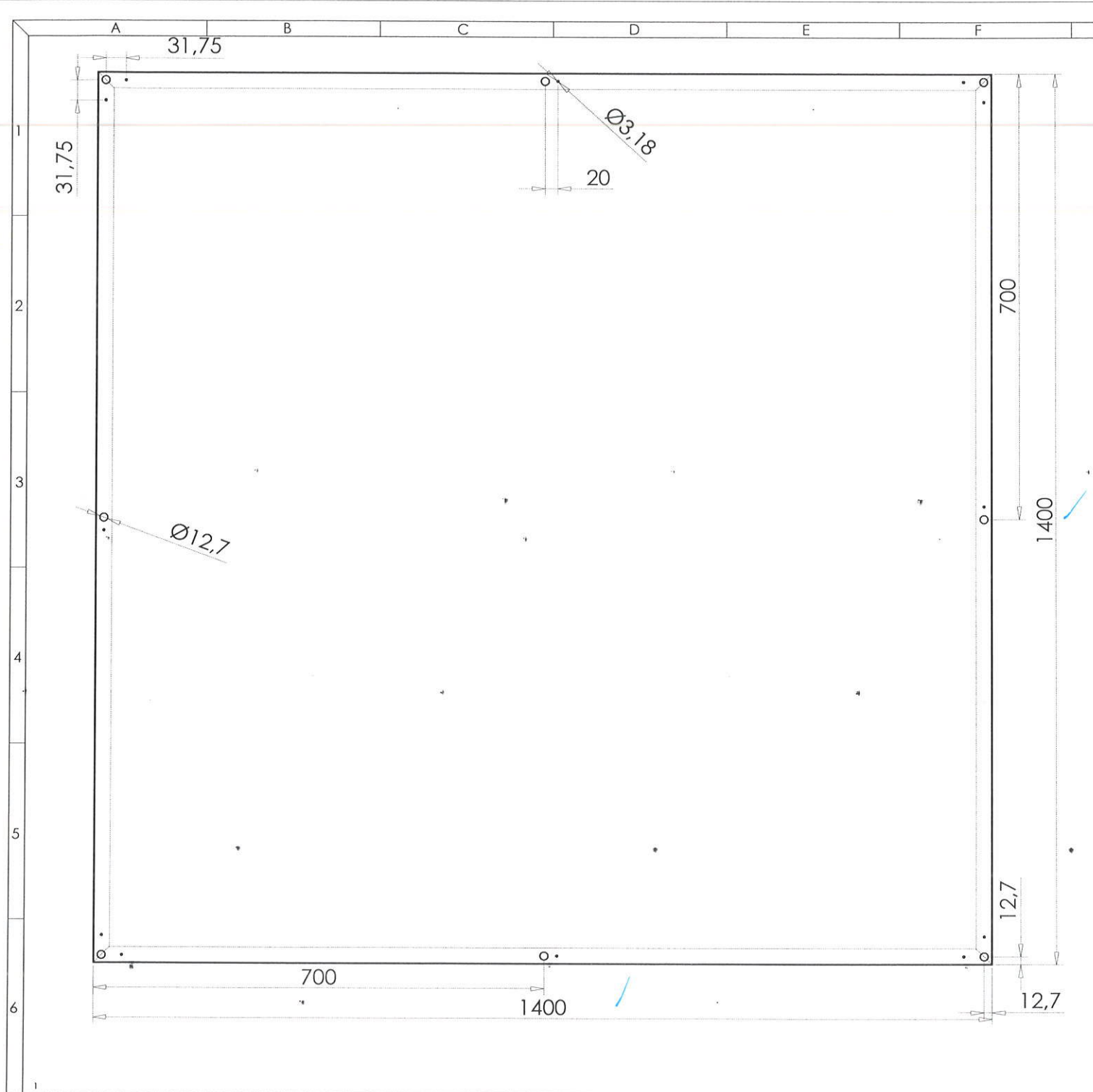
NO. DIB:
1/1

REVISO:
ING. ALFREDO C.

FILE:

CAPAS:

RUTA:



INFORMACIÓN ADICIONAL

CONTRAMARCO DE ALUMINIO
1350 X 1350 mm ✓

PANEL DE ALUMINIO
1398.5 X 1398.5 mm ✓

COLOR:
SILVER METALLIC

MATERIALES:
ÁNGULO DE ALUMINIO DE 25.4 mm

Usar plantilla para marcar barrenos
y verificar que estén alineados.
8 Barrenos para tornillos de 1/2"
12 Barrenos para remaches de 1/8"

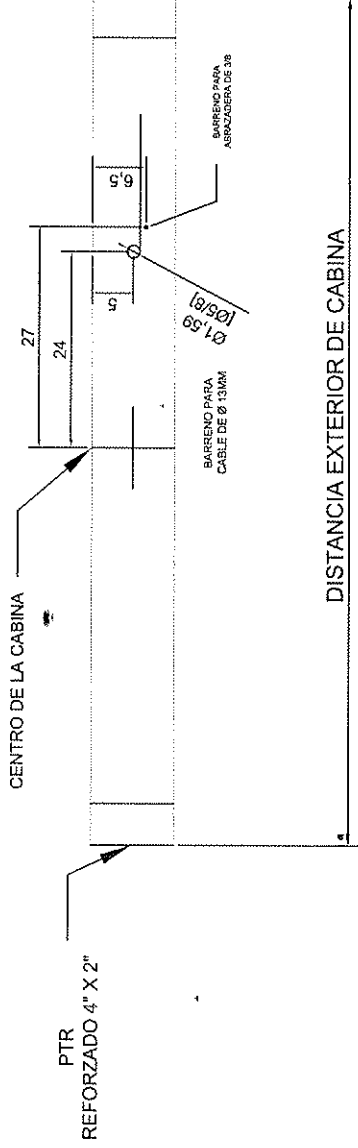
REV.	DESCRIPCIÓN DEL CAMBIO	FECHA	ELABORÓ
1	EMISIÓN DEL PLANO	15/06/2017	L. ZARRAGA



DESCRIPCIÓN DEL EQUIPO
SEMICOMPLETA PANEL DE SEGURIDAD ✓

CLIENTE:	FERRETERÍA Y MATERIALES PARA LA CONS. ✓		
LEVANTAMIENTO:	MARIANA OLVERA	NO. CLIENTE:	13896
COTAS: MM X ±0.001 XX ±0.01 XXX ± 1 XXXX ± 2 ANGULAR ± 1°	ELABORO:	PROCESO:	
	L. ZARRAGA	CORTE - BARRENADO	
TOLERANCIAS:	REVISO:	NO. PLANO:	
	MARIANA OLVERA		
	APROBÓ:	E001-001	
	A. CARRANZA		

VISTA POSTERIOR DE CABINA

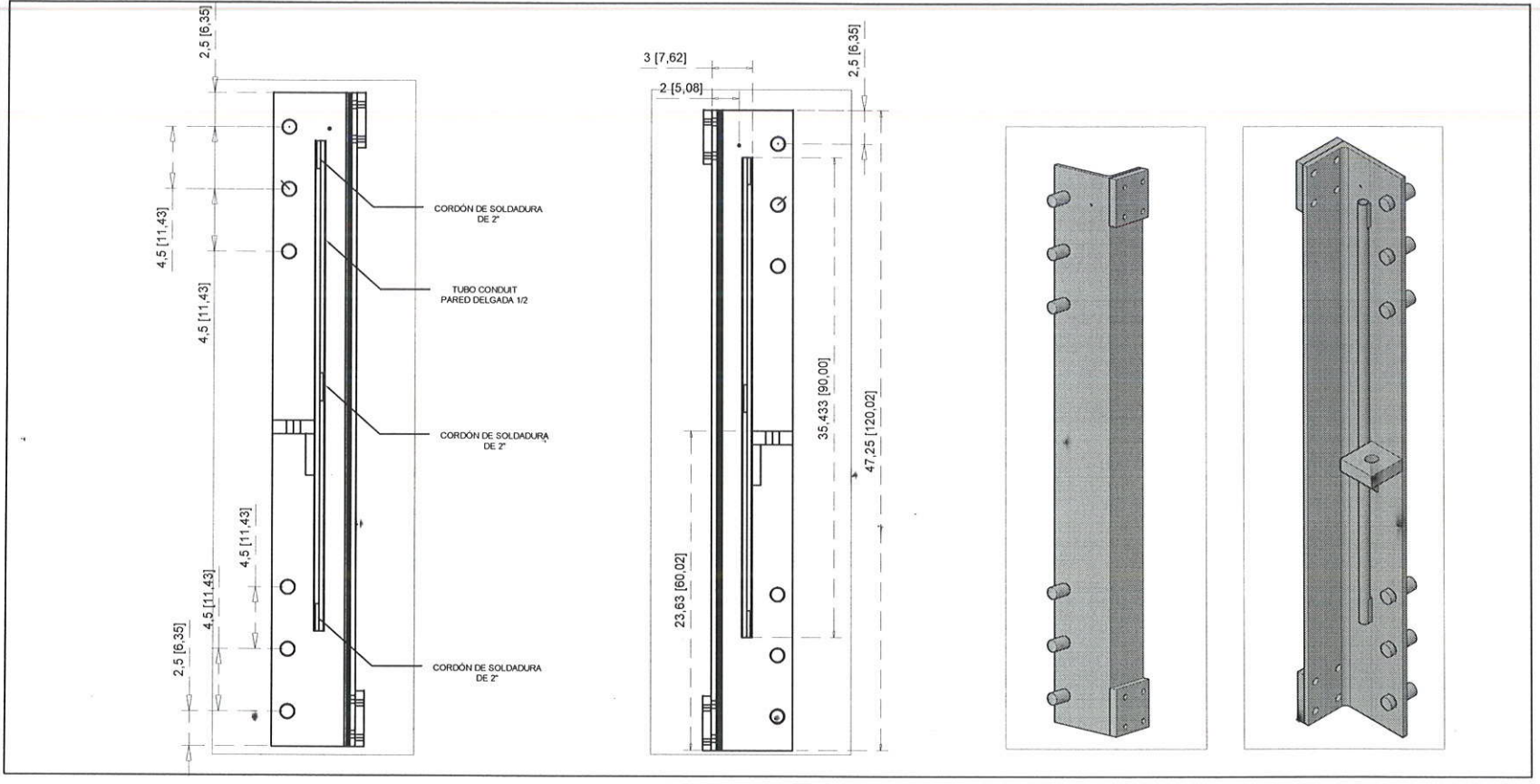


NOTA:
FAVOR DE DEJAR LA ABRAZADERA
DE 3/8 FIJA EN LA CABINA

TECNORAMPA S.A DE C.V.

DESCRIPCION : BARRENOS PARA CABLE VIAJERO		PROYECTO : *ELEVADORES DISCAPACITADOS*	
PROCESO: BARRENADO	CLIENTE: GENERAL	FECHA: 28/04/16	INFO. ADICIONAL:
ACABADO FINAL: MATAR FILOS.	MATERIAL: ABRAZADERA DE 3/8 PIJA CON PUNTA DE BROCA 6X1	ELABORO: VICTOR MANUEL M.	DEJAR ABRAZADERA DE 3/8 FIJA EN LA CABINA Y EN LOS CARROS
	CANTIDAD:	NO. DIB.: 01/16	
	ACOT: 01/16	REVISO: <i>[Signature]</i>	

PROYECTO: FERRETERIA Y MATERIALES PARA LA CONSTRUCCIÓN LUGANO S.A DE C.V 13896



TECNORAMPA S.A DE C.V.

DESCRIPCION: CARROS PARA ELEVADORES DE DISCAPACITADOS		PROYECTO: "CABLE VIAJERO".	
PROCESO: MAQUINADO Y CORTE	CLIENTE: VARIOS	FECHA: 09/05/16	INFO. ADICIONAL:
ACABADO FINAL: MATAR FILOS	MATERIAL: TUBO CONDUIT PARED DELGADA 1/2 ÁNGULO DE 4" X 6" X 1/2"	ELABORO: VICTOR M. MAURICIO	
CANTIDAD: 2 Pz por equipo	ACOT: IN / CM	NO. DIB.:	

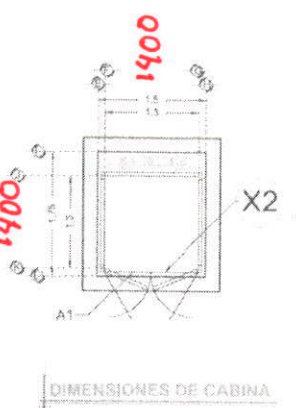
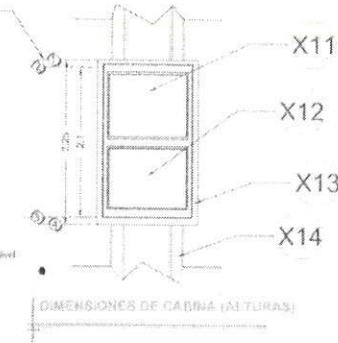
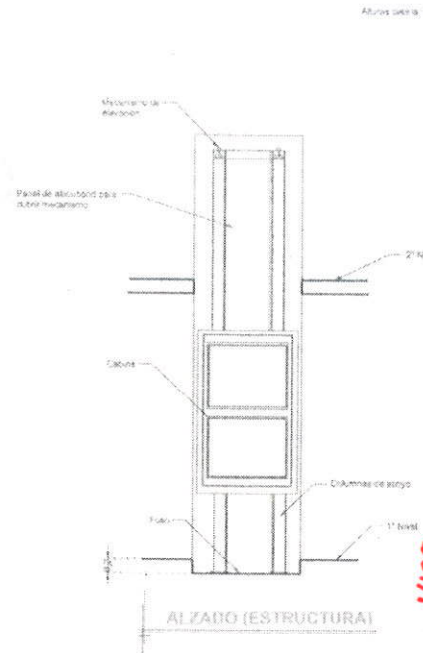
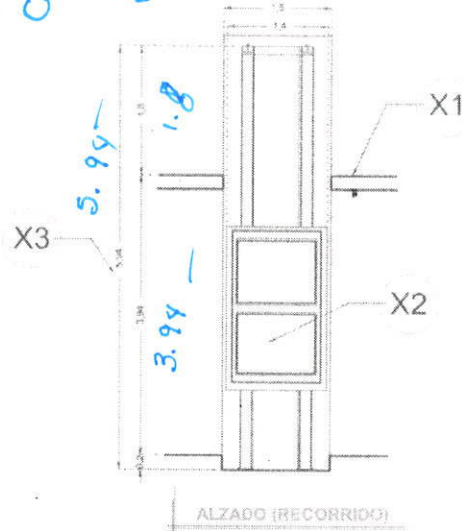
DESCRIPCIÓN

- X1- ALTURA 2ª ESTACIÓN
- X2- ACCESO FRONTAL A DOS HOJAS ACCESO: A1 - 1.50M
- X3- ALTURA DE COLUMNAS DEL EQUIPO

DESCRIPCIÓN DE EQUIPO

- X11- CABINA COLOR: LVER METALICO
- X12- CRISTAL CLARO- ESMERILADO (PARTE BAJA)
- X13- CABINA DESARMADA
- X14- COLUMNAS COMPLETAS

CC: 2.27
MI: 7.03
ME: 7.83



RAZON SOCIAL: FERRETERIA Y MATERIALES PARA LA CONSTRUCCION LUGANO S.A. DE C.V.

N. DE CLIENTE: 13896

NOMBRE: Arq. Silver Stein Segura

UBICACION: Las Maderas de San Marcos, Lazaro Cardenas #197, Guelatao, Santa Lucia del Camino Oaxaca

ELEVADOR: DISCAPACITADOS

TIPO: SEMICOMPLETA

ELEVACION: 3.94 MTS No. DE NIVELES: 2

LEVANTAMIENTO: Arq. Mariana Olvera U.

CARGA: 500 KG UH: 2 HP

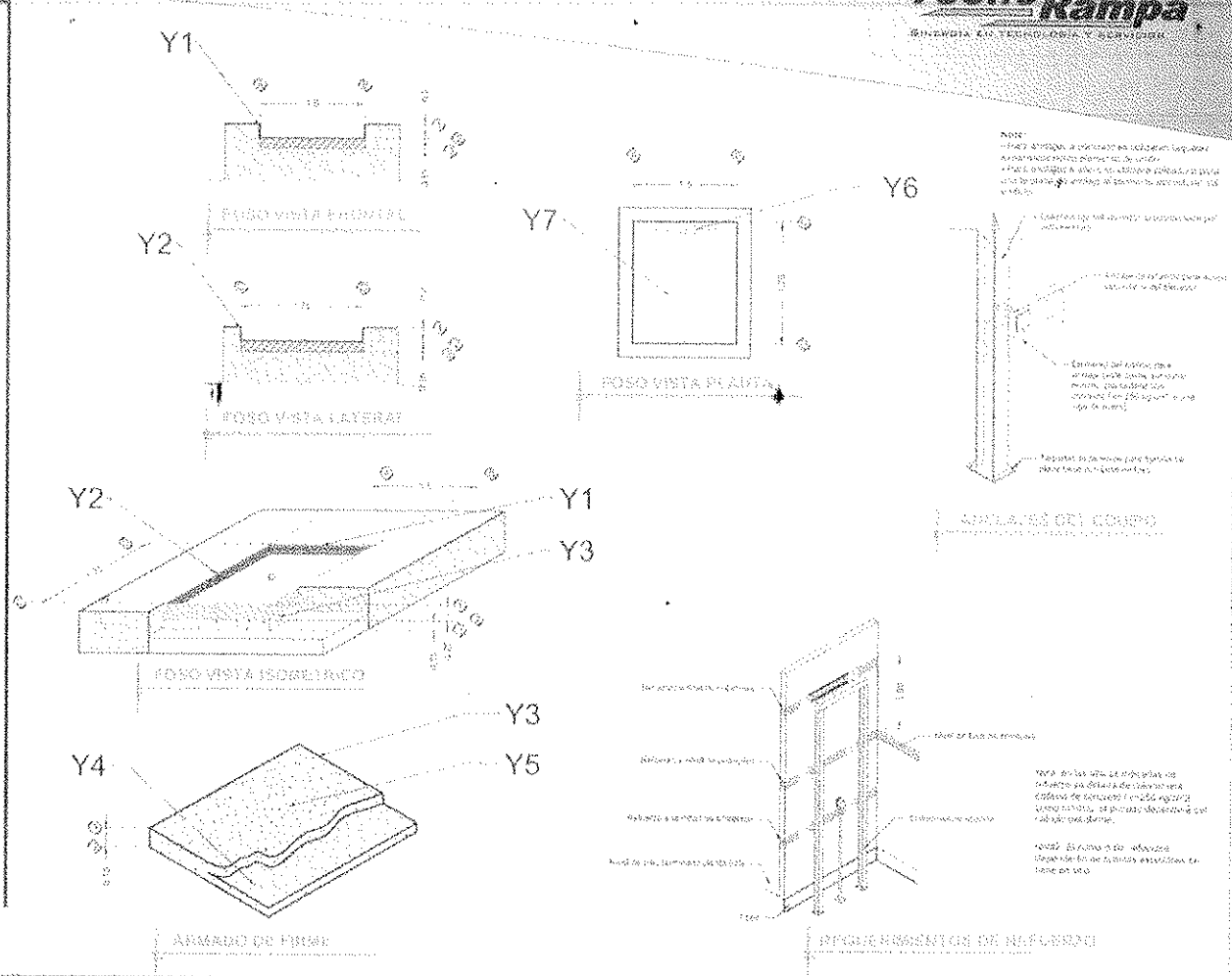
TUBERIA: Delgada

FIRMA:

EQUIPO

OAX-002-L

DESCRIPCIÓN	
Y1	ANCHO DEL FOSO SERÁ DE 1.50M
Y2	FONDO DEL FOSO SERÁ DE 1.75M
Y3	OBRA CIVIL PARA EL ANCLAJE DEL EQUIPO
Y4	MALLA ELECTROSOLDADA DE 6.6.10.10 DESPUÉS DE LOS 10CM
Y5	FIRME DE CONCRETO CON UNA RESISTENCIA DE $f'c=250\text{KG/CM}^2$
Y6	MECANISMO DEL ELEVADOR
Y7	ARCA DEL ELEVADOR



Note:
 - El ancho de la obra civil para el anclaje del equipo será de 1.50m.
 - El fondo de la obra civil para el anclaje del equipo será de 1.75m.
 - La obra civil para el anclaje del equipo será de concreto con una resistencia de $f'c=250\text{KG/CM}^2$.

RAZÓN SOCIAL:	FERRETERIA Y MATERIALES PARA LA CONSTRUCCION LUGANO S.A. DE C.V.
N. DE CLIENTE:	13896
NOMBRE:	Arq. Silver Stein Segura
UBICACIÓN:	Las Maderas de San Marcos, Lázaro Cárdenas #197, Guetabo, Santa Lucía del Camino Oaxaca

ELEVADOR:	DISCAPACITADOS
TIPO:	SEMICOMPLETA
ELEVACIÓN:	3.94 MTS
Nº DE NIVELES:	2

LEVANTAMIENTO:	Arq. Mariana Olvera U.
CARGA:	500 KG
UN:	2 HP
TUBERÍA:	Delgada

FIRMA:

OAX-001-L

DESCRIPCIÓN

ALIMENTACIÓN MONOFÁSICA A 127 V. CON NEUTRO Y TIERRA FÍSICA. CON BREAK TERMOMAGNETICO DE PROTECCIÓN 1 x 25 AMP LÍNEAS DE CONSUMO

EN CASO DE REQUERIR LA CANALIZACIÓN DE LAS BOTONERAS DEULTAS DEJAR DUELO DE 1

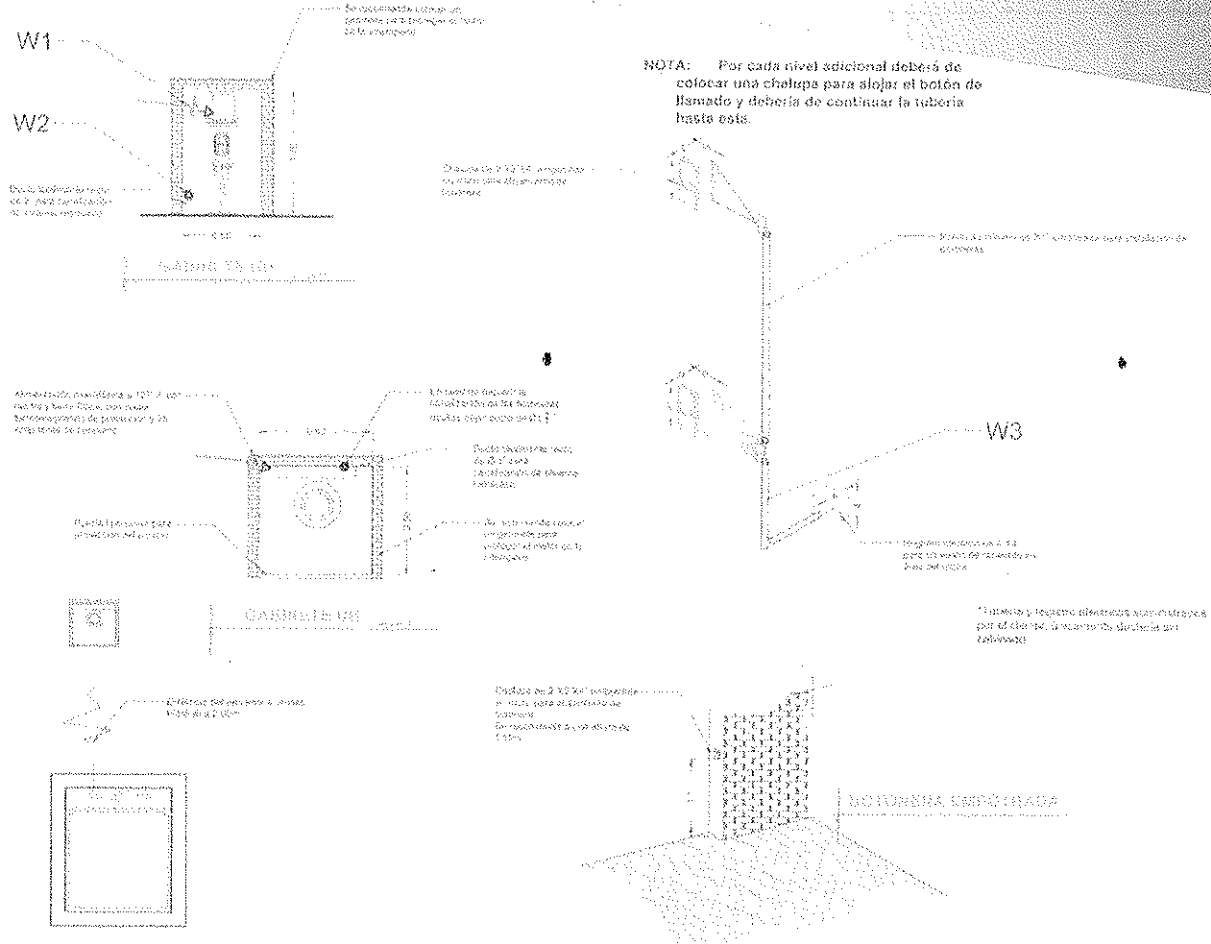
SE SOLICITA ESTA PREPARACIÓN PARA QUE LA CANALIZACIÓN QUEDA OCULTA Y LAS BOTONERAS EMPOTRADAS.

• INCLUIR PANEL DE SEGURIDAD

• AMORTIGUADORES

• BRAILLES

• CONSIDERAR 15% DE TRAYECTORIA PARA BOTONERAS (CARRICABIL)



RAZÓN SOCIAL: FERRETERIA Y MATERIALES PARA LA CONSTRUCCIÓN LUGANO S.A. DE C.V.

N. DE CLIENTE: 13896

NOMBRE: Arq. Silver Stein Segura

UBICACIÓN: Las Madres de San Marcos, Lazaro Cardenas, #197, Goetzabo, Santa Lucia del Camino, Oaxaca

ELEVADOR: DISCAPACITADOS

TPD: SEMICOMPLETA

ELEVACION: 3.94 MTS. No. DE NIVELES: 2

LEVANTAMIENTO: Arq. Mariana Olvera U.

CARGA: 500 KG. OH: 2 HP

TUBERIA: Delgada

FIRMA:

ELECTROHIDRAULICO

OAX-003-L