

ESPECIFICACIONES PARA INSTALACIÓN

3 CHAPAS
BRAILLE
BOTONERAS EMPOTRADAS

ESPECIFICACIONES DE ELEVADOR

TIPO: CABINA SEMICOMPLETA DESARMADA
COLOR: SILVER METALLIC
ACABADO: CRISTAL CLARO ESMERILADO (PUERTA CLARO)
REC. ELEVADOR: 3.60 METROS.
No. ESTACIONES: 2 EST.
COLUMNAS: 5.60 M. COMPLETAS
CARGA: 500 Kg.
U.H: 2 HP.

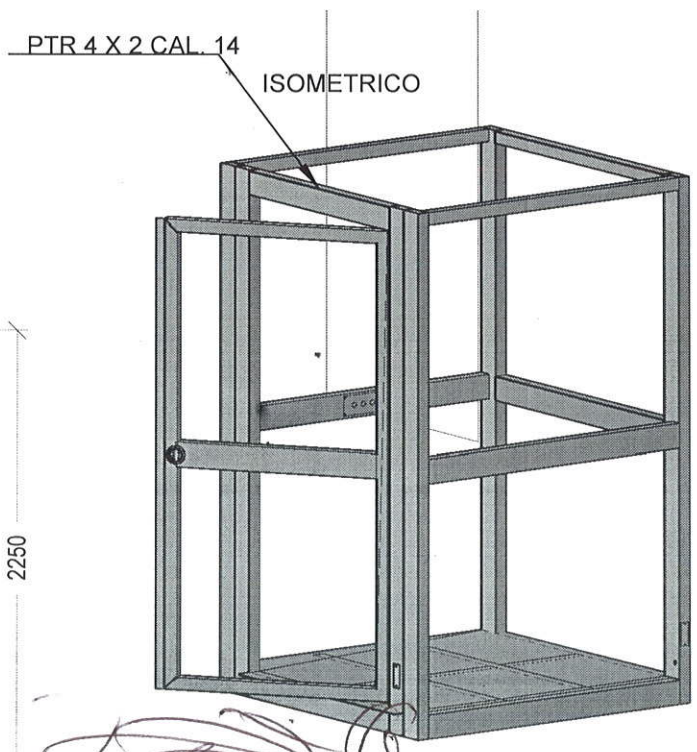
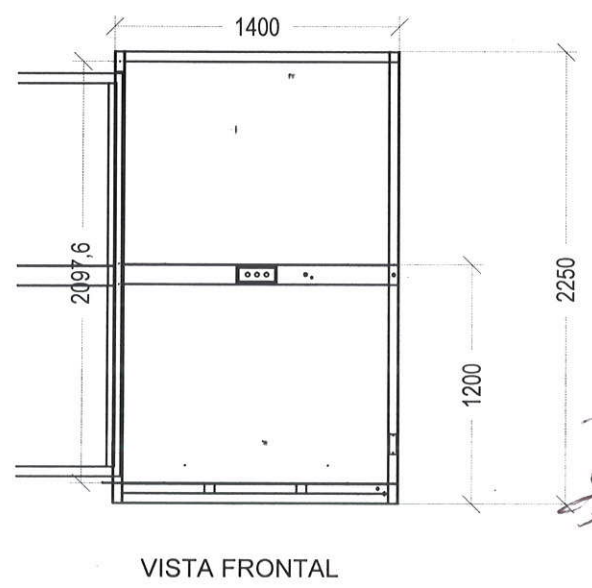
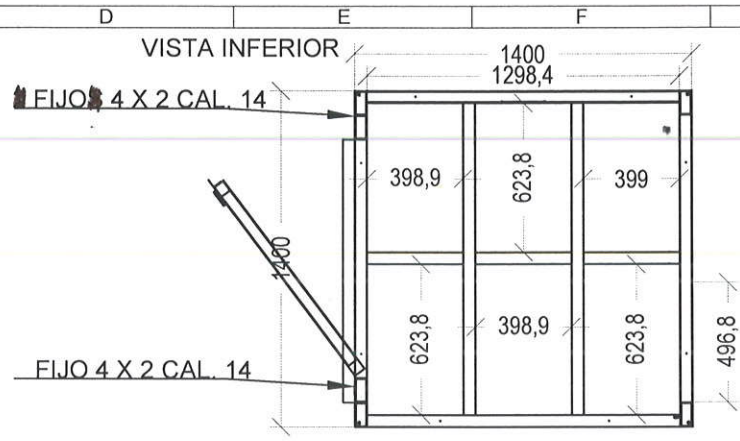
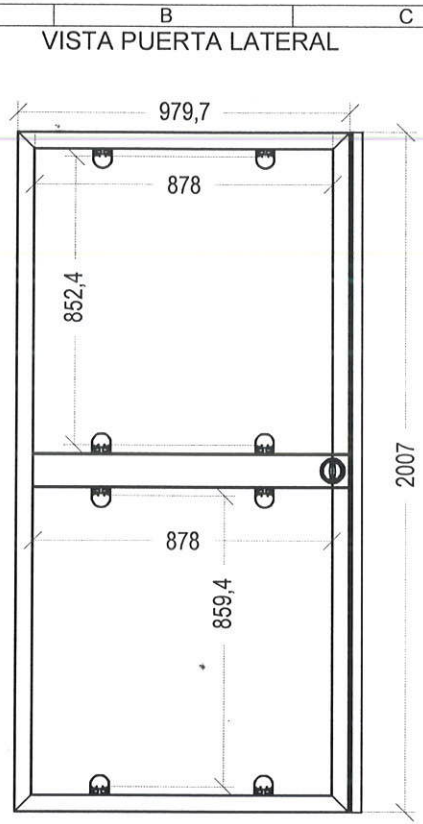
REV.	DESCRIPCIÓN DEL CAMBIO	FECHA	ELABORÓ
1	EMISIÓN DEL PLANO	21/06/2017	L. ZARRAGA



DESCRIPCIÓN DEL EQUIPO SEMICOMPLETA DISCAPACITADOS			
CLIENTE: CENTRO DE ESPECIALIDADES SAN MIGUEL			
LEVANTAMIENTO: LAURA VARGAS	NO. CLIENTE: 11815		
COTAS: MM L. ZARRAGA	ELABORO: L. ZARRAGA	PROCESO: ESTRUCTURACIÓN	
TOLERANCIAS: X ± 0.01 XX ± 0.1 XXX ± 1 XXXX ± 2 ANGULAR ± 1°	REVISO: LAURA VARGAS	NO. PLANO: E001-001	
	APROBÓ: A. GARRANZA		

Handwritten signature

Handwritten date and time: 27/06/2017 03:49 PM



ESPECIFICACIONES

CABINA DESARMADA

2 ESTACIONES

COLOR: SILVER METALLIC

REV.	DESCRIPCIÓN DEL CAMBIO	FECHA	ELABORÓ
1	EMISIÓN DEL PLANO	21/06/2017	L. ZARRAGA



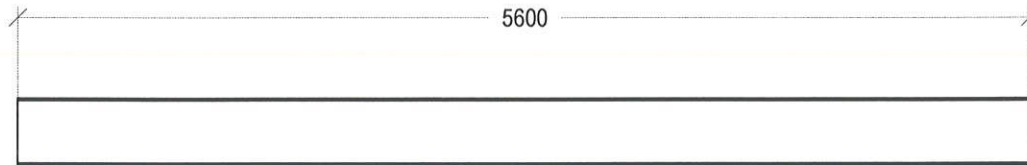
DESCRIPCIÓN DEL EQUIPO
SEMICOMPLETA DISCAPACITADOS

CLIENTE:	CENTRO DE ESPECIALIDADES SAN MIGUEL		
LEVANTAMIENTO:	LAURA VARGAS	NO. CLIENTE:	11815
COTAS: MM	ELABORO:	PROCESO:	
TOLERANCIAS:	L. ZARRAGA	ESTRUCTURACIÓN	
X ± 0.01	REVISO:	NO. PLANO:	E001-001
XX ± 0.1	LAURA VARGAS		
XXX ± 1	APROBÓ:		
XXXX ± 2	A. GARRANZA		
ANGULAR ± 1°			

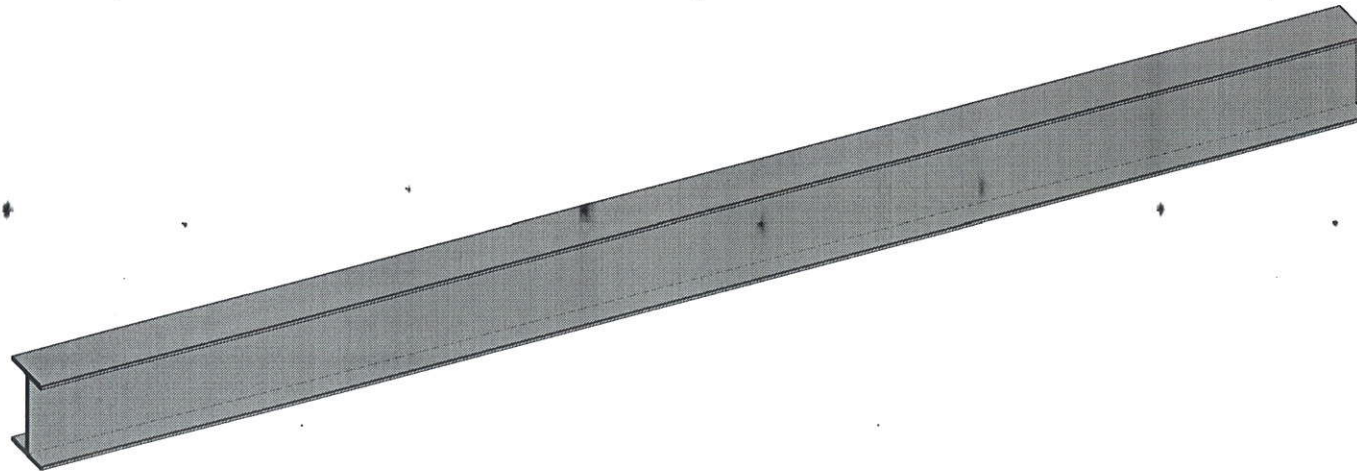
PERFILES REFORZADOS EN ESTRUCTURA DE SUJECIÓN

22/06/2017
03:48 PM

COLUMNAS



IPS TIPO AMERICANO DE 101.6 MM (4 PULGADAS)



ESPECIFICACIONES DE ELEVADOR

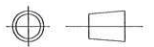
COLOR: SILVER METALLIC

No. ESTACIONES:
2 EST.

COLUMNAS:
COMPLETAS

REV.	DESCRIPCIÓN DEL CAMBIO	FECHA	ELABORÓ
1	EMISIÓN DEL PLANO	21/06/2017	L. ZARRAGA

TecnoRampa®



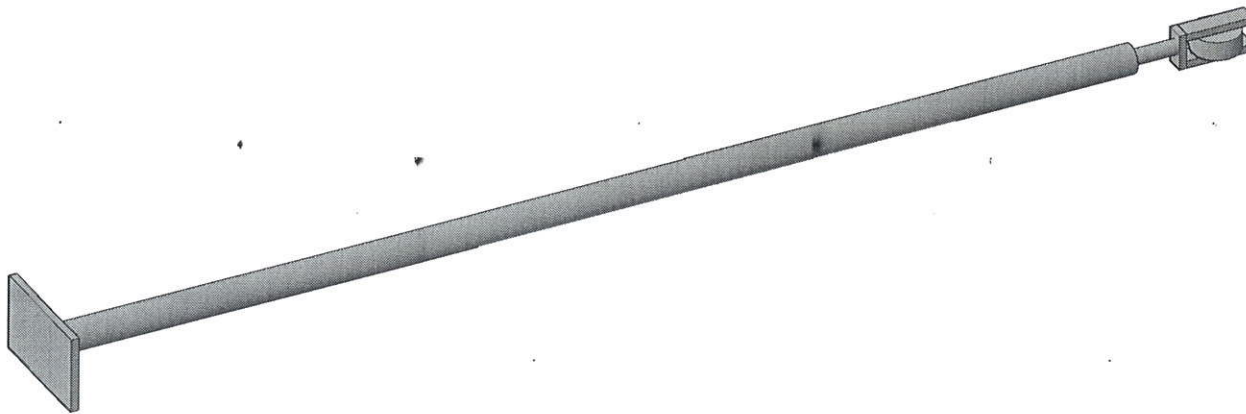
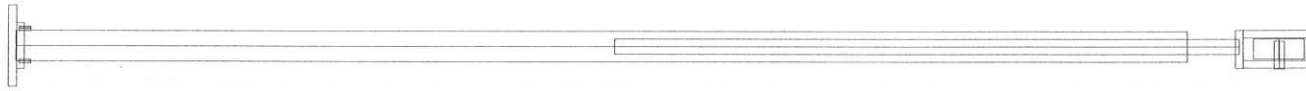
DESCRIPCIÓN DEL EQUIPO
SEMICOMPLETA DISCAPACITADOS

CLIENTE:	CENTRO DE ESPECIALIDADES SAN MIGUEL		
LEVANTAMIENTO:	LAURA VARGAS	NO. CLIENTE:	11815
COTAS: MM	ELABORO: L. ZARRAGA	PROCESO:	ESTRUCTURACIÓN
TOLERANCIAS: X ± 0.01 XX ± 0.1 XXX ± 1 XXXX ± 2 ANGULAR ± 1°	REVISO: LAURA VARGAS	NO. PLANO:	E001-001
	APROBÓ: A. CARRANZA		

(Handwritten signature)

(Handwritten date and time)
22/06/2017
03:49 PM

CILINDRO



ESPECIFICACIONES DE ELEVADOR

COLOR: SILVER METALLIC

CARGA:
500 Kg.

U.H:
2 HP.

ESPECIFICACIONES DE CILINDRO

CARRERA DE CILINDRO: 2.1 mm

2.100 METROS

VASTAGO: 34.925 mm (1 $\frac{3}{8}$ ")

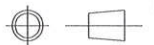
CAMISA: 50.8 mm (2 ")

PUERTOS: 9.525 mm ($\frac{3}{8}$ ")

POLEAS: 8 X 1 $\frac{1}{4}$ " (4 PZ)

REV.	DESCRIPCIÓN DEL CAMBIO	FECHA	ELABORÓ
1	EMISIÓN DEL PLANO	21/06/2017	L. ZARRAGA

TecnoRampa®



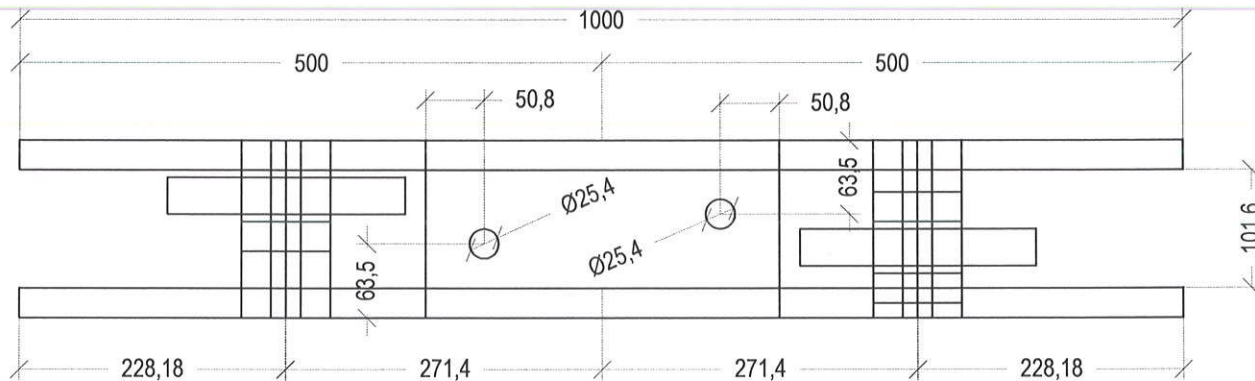
DESCRIPCIÓN DEL EQUIPO
SEMICOMPLETA DISCAPACITADOS

CLIENTE:	CENTRO DE ESPECIALIDADES SAN MIGUEL		
LEVANTAMIENTO:	LAURA VARGAS	NO. CLIENTE:	11815
COTAS: MM	ELABORO: L. ZARRAGA	PROCESO:	ESTRUCTURACIÓN
TOLERANCIAS: X ± 0.01 XX ± 0.1 XXX ± 1 XXXX ± 2 ANGULAR ± 1°	REVISO: LAURA VARGAS	NO. PLANO:	E001-001
	APROBÓ: A. CARRANZA		

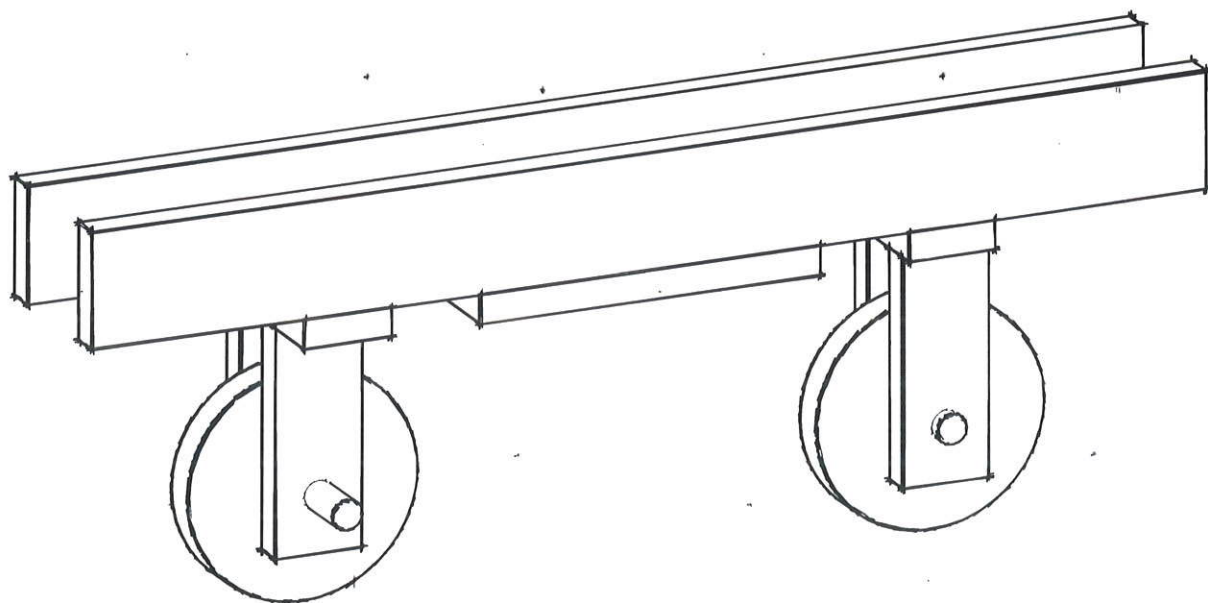
Handwritten signature

Handwritten date and initials: 21/06/2017 07:50 PM

PUENTE



POLEAS: 8 X 1 $\frac{1}{4}$ " (4 PZ)



ESPECIFICACIONES

COLOR: SILVER METALLIC

CARGA:
500 Kg.

REV.	DESCRIPCIÓN DEL CAMBIO	FECHA	ELABORÓ
1	EMISIÓN DEL PLANO	21/06/2017	L. ZARRAGA

TecnoRampa®



DESCRIPCIÓN DEL EQUIPO
SEMICOMPLETA DISCAPACITADOS

CLIENTE: CENTRO DE ESPECIALIDADES SAN MIGUEL

LEVANTAMIENTO: LAURA VARGAS NO. CLIENTE: 11815

COTAS: MM ELABORO: L. ZARRAGA PROCESO: ESTRUCTURACIÓN

TOLERANCIAS: X ± 0.01 REVISO: LAURA VARGAS NO. PLANO:

XX ± 0.1 XXX ± 1 APROBÓ: A. CARRANZA E001-001

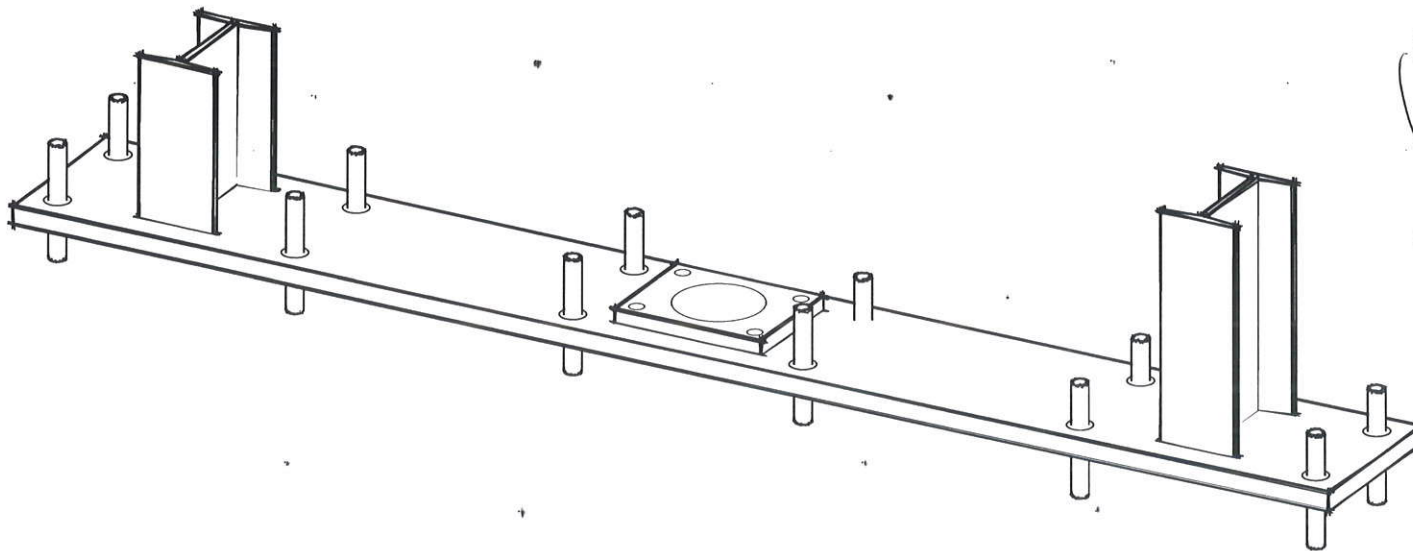
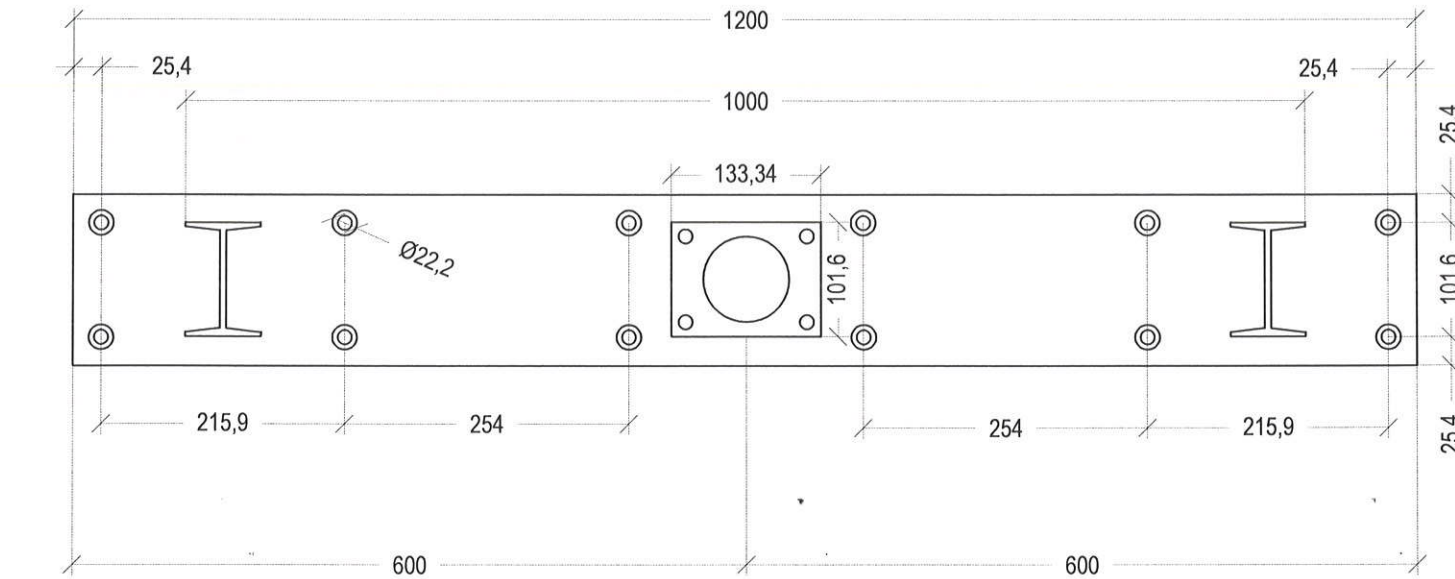
XXXX ± 2 ANGULAR ± 1°

PLACA BASE

ESPECIFICACIONES

COLOR: SILVER METALLIC

CARGA:
500 Kg.



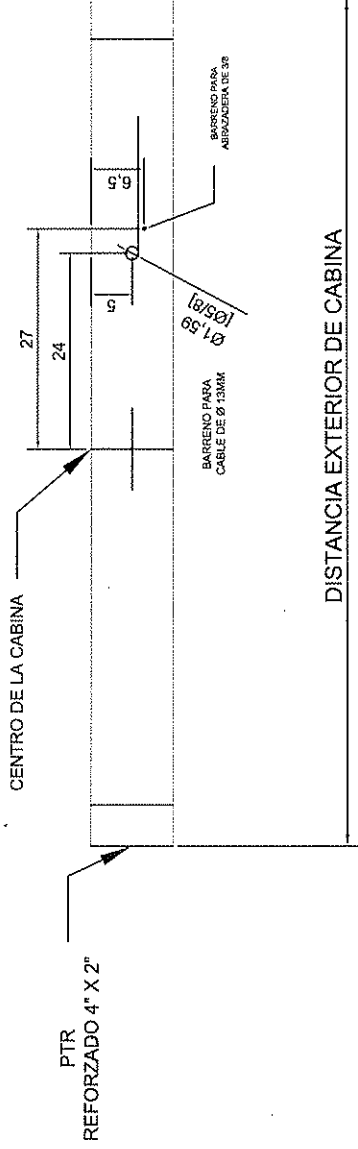
REV.	DESCRIPCIÓN DEL CAMBIO	FECHA	ELABORÓ
1	EMISIÓN DEL PLANO	21/06/2017	L. ZARRAGA



DESCRIPCIÓN DEL EQUIPO
SEMICOMPLETA DISCAPACITADOS

CLIENTE:	CENTRO DE ESPECIALIDADES SAN MIGUEL		
LEVANTAMIENTO:	LAURA VARGAS	NO. CLIENTE:	11815
COTAS: MM	ELABORO:	PROCESO:	ESTRUCTURACIÓN
TOLERANCIAS:	REVISO:	NO. PLANO:	E001-001
X ± 0.01	LAURA VARGAS		
XX ± 0.1	APROBÓ:		
XXX ± 1	A. CARRANZA		
XXXX ± 2			
ANGULAR ± 1°			

VISTA POSTERIOR DE CABINA



DISTANCIA EXTERIOR DE CABINA

NOTA:
FAVOR DE DEJAR LA ABRAZADERA
DE 3/8 FIJA EN LA CABINA

TECNORAMPA S.A DE C.V.

DESCRIPCION : BARRENOS PARA CABLE VIAJERO

PROYECTO : *ELEVADORES DISCAPACITADOS*

PROCESO: BARRENADO

CLIENTE: GENERAL

FECHA:
28 / 04 / 16

INFO. ADICIONAL:

ACABADO FINAL: MATAR FILOS.

MATERIAL:
ABRAZADERA DE 3/8
PIJA CON PUNTA DE BRDCA BX1

ELABORO:
VICTOR MANUEL M.

DEJAR ABRAZADERA DE 3/8 FIJA EN LA CABINA Y EN LOS CARROS

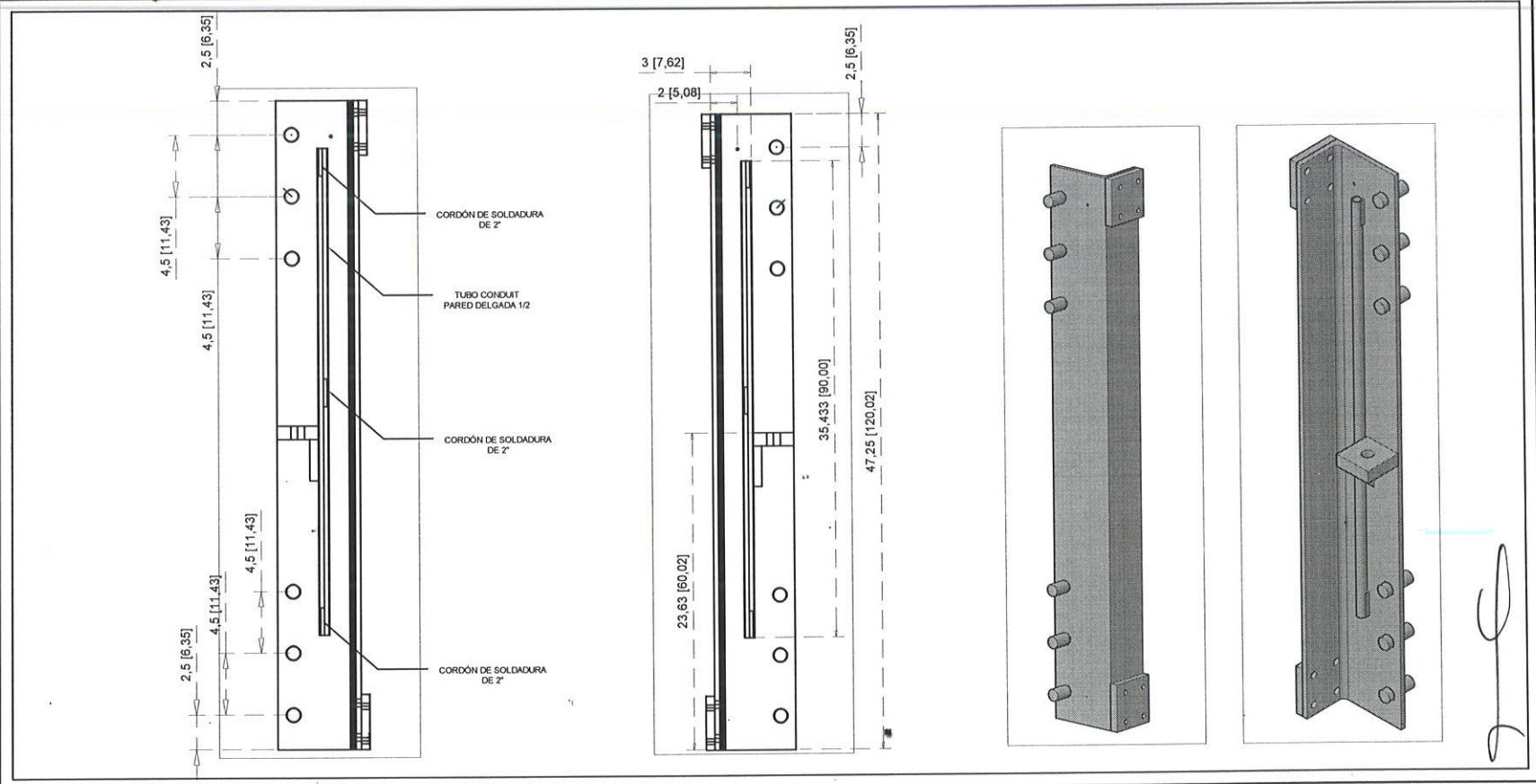
CANTIDAD:

ACOT:
CM/IN

REVISO:

NO. DIB.:

PROYECTO: CENTRO DE ESPECIALIDADES SAN MIGUEL S.C 11815



TECNORAMPA S.A DE C.V.

DESCRIPCION: CARROS PARA ELEVADORES DE DISCAPACITADOS		PROYECTO: "CABLE VIAJERO".	
PROCESO: MAQUINADO Y CORTE	CLIENTE: VARIOS	FECHA: 09/05/16	INFO. ADICIONAL:
ACABADO FINAL: MATAR FILOS	MATERIAL: TUBO CONDUIT PARED DELGADA 1/2 ÁNGULO DE 4" X 6" X 1/2"	ELABORO: VICTOR M. MAURICIO	
CANTIDAD: 2 Pz por equipo	ACOT: IN / CM	NO. DIB.:	

CABLE DE 1/2" TIPO ELEFANTE

06 METROS CON 69 CENTIMETROS



06 METROS CON 99 CENTIMETROS

g

TECNOGRAMPA S.A. DE C.V.

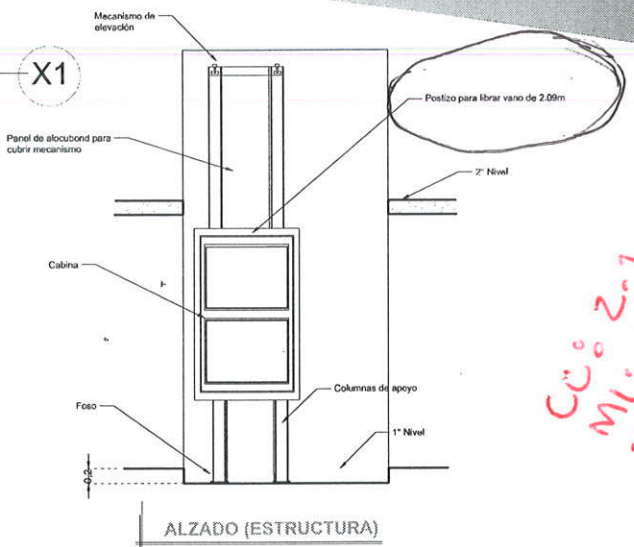
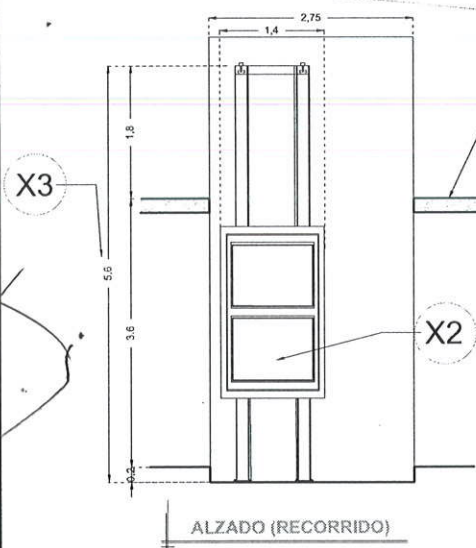
DESCRIPCION: CABLE DE 1/2" TIPO ELEFANTE.		FECHA DE ENTREGA DE PLANOS: 17 / MAR. / 16	
PROCESO: PRENSADO DE CABLES.	NUMERO DE CLIENTE: 11815	ELABORO: LUIS M. ZARRAGA	INFO. ADICIONAL:
ACABADO FINAL: MATAR FILDS.	MATERIAL: CABLE ELEFANTE DE 1/2"	VENDEDOR: LAURA VARGAS	XX XXX XXXX ← 0.020 XXXXX ANGULAR CONCEN PERPEN PARALE POSICION RUGOSI
CANTIDAD: 2 PZAS.	ACOT: MTS/ CH	NO. DIB: 1/1	
			FILE: _____ CAPAS: _____ RUTA: _____

DESCRIPCIÓN

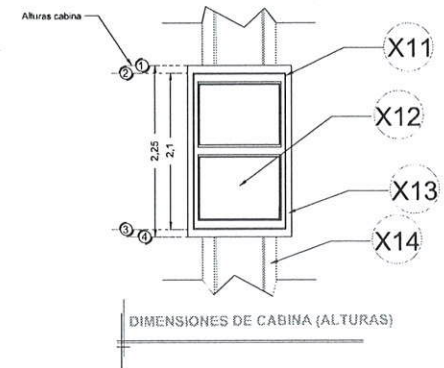
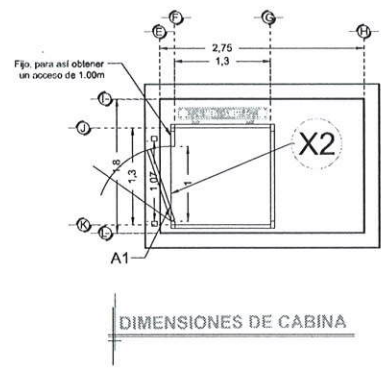
- X1- ALTURA 2º ESTACIÓN
 - X2- ACCESO FRONTAL
ACCESO:
A1.- 1.00M
 - X3- ALTURA DE COLUMNAS DEL EQUIPO
- POSTIZO EN LA PARTE SUPERIOR DEL ACCESO, PARA LIBRAR VANO DE 2.09M

DESCRIPCIÓN DE EQUIPO

- X11- CABINA COLOR SILVER METALLIC
- X12- CRISTAL CLARO (PUERTA)
CRISTAL ESMERILADO (LATERALES Y POSTERIOR)
- X13- CABINA DESARMADA
- X14- COLUMNAS COMPLETAS



CÚ: 2.1
MI: 6.69
ME: 6.99



RAZON SOCIAL: CENTRO DE ESPECIALIDADES SAN MIGUEL SC.

ELEVADOR: **DISCAPACITADOS**

LEVANTAMIENTO:
Arq. Laura Vargas M.

FIRMA:

N. DE CLIENTE: **11815**

NOMBRE:
Centro de Especialidades

TIPO: **SEMICOMPLETA**

CARGA:
500 KG UH: **2 HP**

UBICACIÓN: Libramiento Jose Manuel Zavala #12, San Miguel de Allende, Gto.

ELEVACION: **3.60 MTS**

No. DE NIVELES: **2**

TUBERÍA: **Delgada**

EQUIPO

GTO-002-L

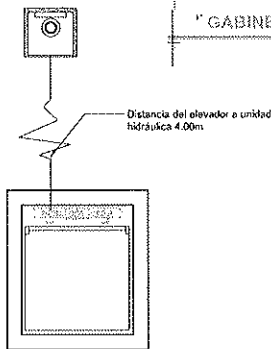
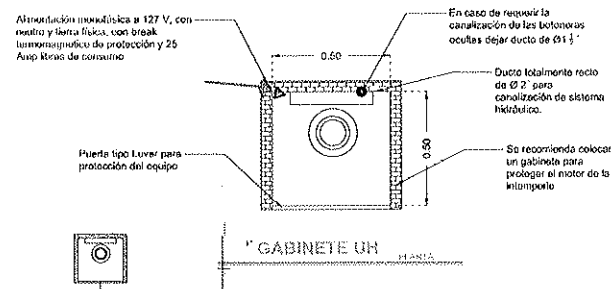
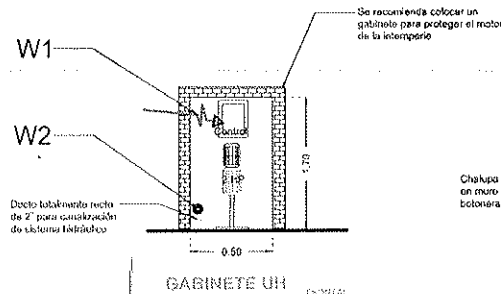
DESCRIPCIÓN

W1: ALIMENTACIÓN MONOFÁSICA A 127 V, CON NEUTRO Y TIERRA FÍSICA, CON BREAK TERMOMAGNETICO DE PROTECCIÓN 1 X 25 AMP LIBRES DE CONSUMO

W2: EN CASO DE REQUERIR LA CANALIZACIÓN DE LAS BOTONERAS OCULTAS DEJAR DUCTO DE 1"

W3: SE SOLICITA ESTA PREPARACIÓN PARA QUE LA CANALIZACIÓN QUEDE OCULTA Y LAS BOTONERAS EMPOTRADAS.

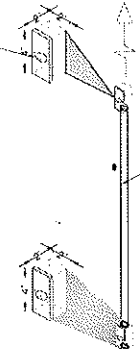
- 3 CHAPAS
- BRAILLE
- BOTONERAS EMPOTRADAS



NOTA: Por cada nivel adicional deberá de colocar una chalupa para alojar el botón de llamado y debería de continuar la tubería hasta esta.

Chalupa de 2'X2'X4' empotrada en muro para alojamiento de botonera

Poñete mínimo de Ø1\"/>

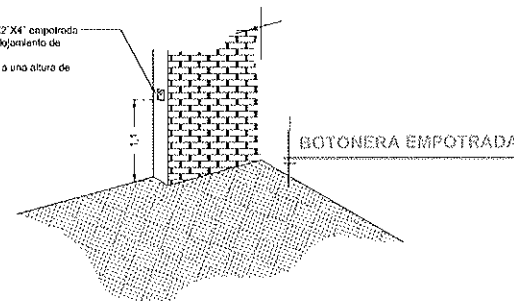


W3

Registro eléctrico de 4'X4' para conexión de cableado en fase del motor

*Tubería y registro eléctricos suministrados por el cliente, únicamente ductería sin cableado

Chalupa de 2'X2'X4' empotrada en muro para alojamiento de botonera. Se recomienda a una altura de 1.10m



RAZON SOCIAL: CENTRO DE ESPECIALIDADES SAN MIGUEL SC.

ELEVADOR: **DISCAPACITADOS**

LEVANTAMIENTO: Arq. Laura Vargas M.

FIRMA:

N. DE CLIENTE: 11815 NOMBRE: Centro de Especialidades

TIPO: **SEMICOMPLETA**

CARGA: 500 KG UH: 2 HP

GTO-003-L

UBICACIÓN: Libramiento Jose Manuel Zavala #12, San Miguel de Allende, Gto.

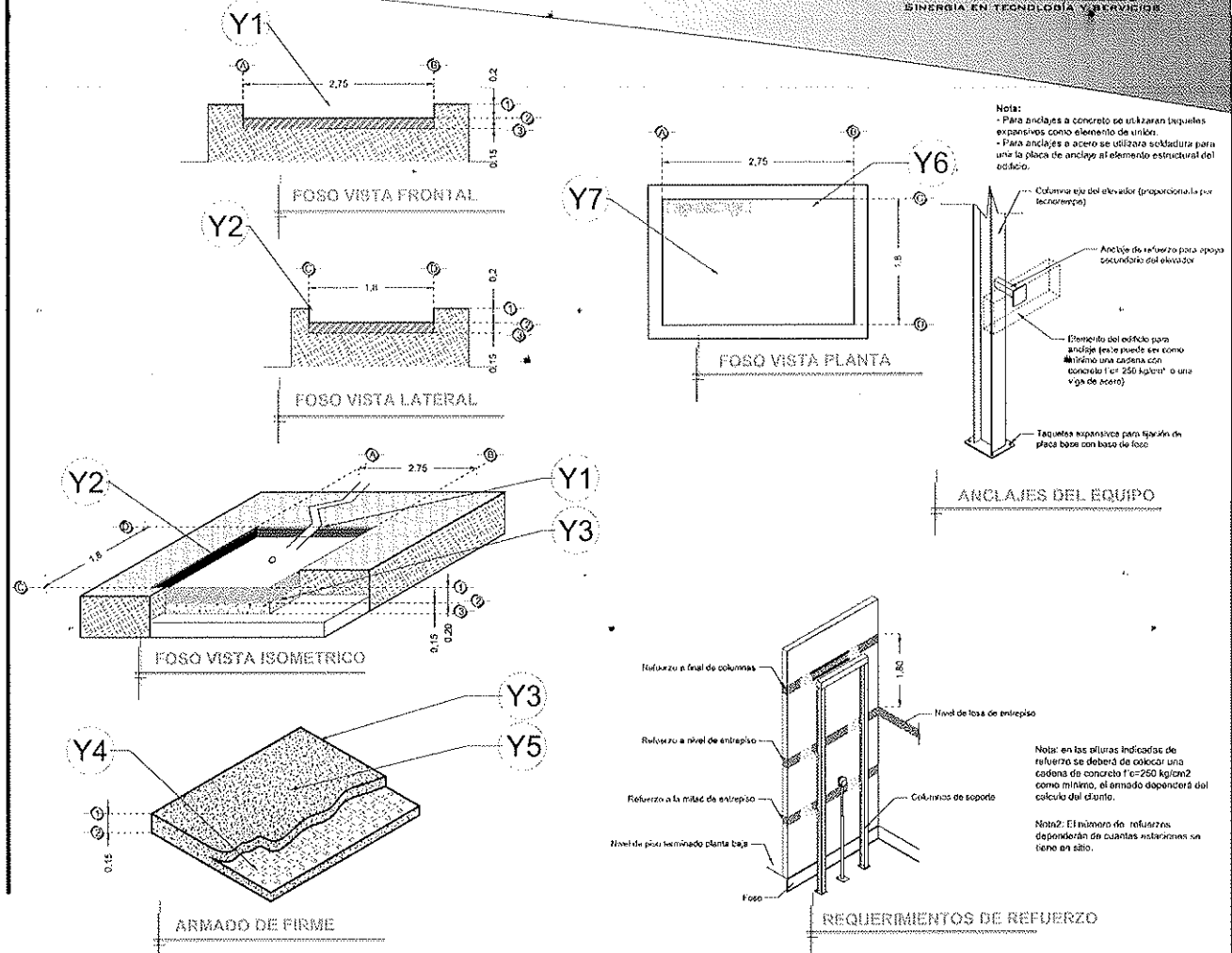
ELEVACION: 3.60 MTS No. DE NIVELES: 2

TUBERÍA: Delgada

ELECTROHIDRAULICO

DESCRIPCIÓN

- Y1- ANCHO DEL FOSO SERÁ DE 2.75M
- Y2- FONDO DEL FOSO SERÁ DE 1.80M
- Y3- OBRA CIVIL PARA EL ANCLAJE DEL EQUIPO
- Y4- MALLA ELECTROSOLDADA DE 6.6.10.10 DESPUÉS DE LOS 10CM
- Y5- FIRME DE CONCRETO CON UNA RESISTENCIA DE $f'c=250\text{KG/CM}^2$
- Y6- MECANISMO DEL ELEVADOR
- Y7- AREA DEL ELEVADOR



RAZON SOCIAL: CENTRO DE ESPECIALIDADES SAN MIGUEL SC.

ELEVADOR: **DISCAPACITADOS**

LEVANTAMIENTO: Arq. Laura Vargas M.

FIRMA:

N. DE CLIENTE: 11815

NOMBRE: Centro de Especialidades

TIPO: **SEMICOMPLETA**

CARGA: 500 KG UH: 2 HP

UBICACIÓN: Libramiento Jose Manuel Zavala #12, San Miguel de Allende, Gto.

ELEVACION: 3.60 MTS⁺ No. DE NIVELES: 2

TUBERÍA: Delgada

OBRA CIVIL

GTO-001-L