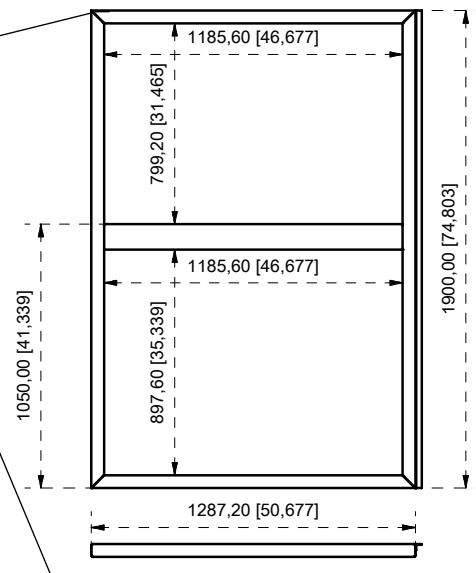
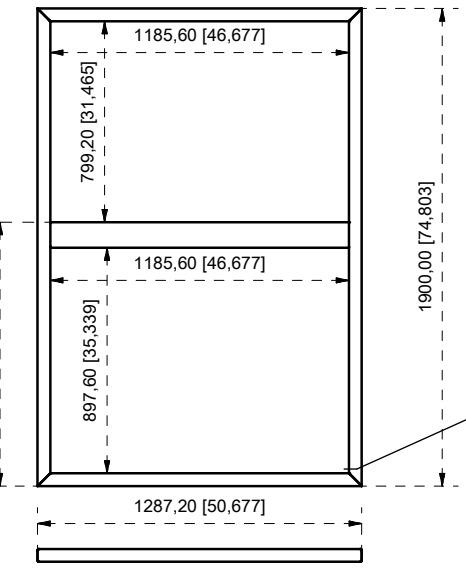


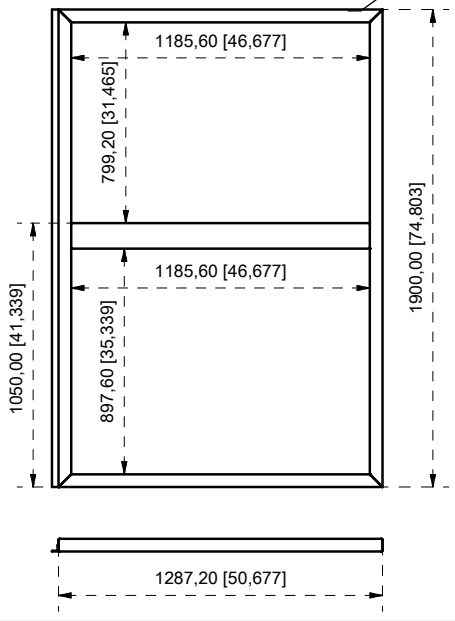
PUERTA IZQUIERDA ( 1 : 20 )

PUERTA DERECHA ( 1 : 20 )

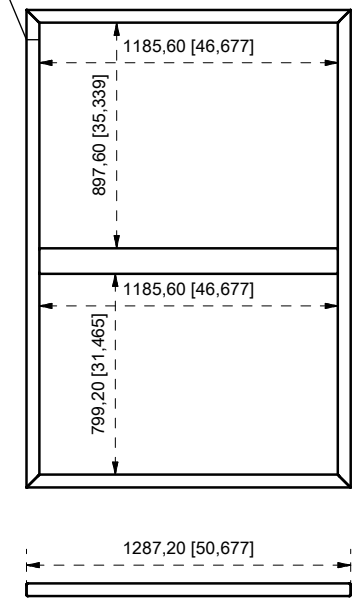
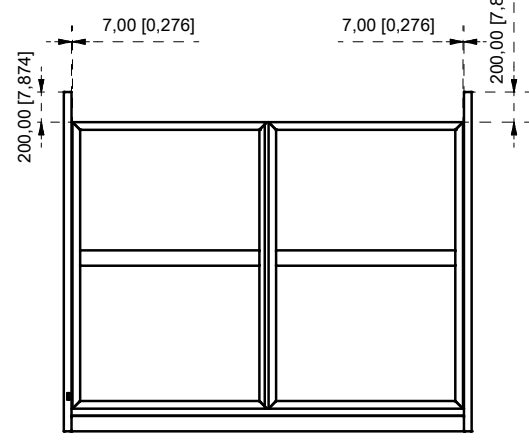


PUERTA DERECHA ( 0.05 : 1 )

PUERTA IZQUIERDA ( 1 : 20 )



DISTANCIA DE COLOCACIÓN DE PUERTAS  
(TIPO PARA LAS 4)



Observaciones  
Puertas complementarias  
ACABADO METAL DESPLEGADO  
2 ESTACIONES  
COLOR: BLANCO  
METAL DESPLEGADO VISTA POR FUERA  
COLUMNAS EN PARTES  
PERFILES PARA MARCOS INTERNOS P  
150 / P 200

Tabla 1

XXXX +2
XXX + - 0.02
XX + 0.002
X + - 0.0002

Diseño	Revisó	Aprobó	Fecha
Luis M. Zarraga	A. Carranza	S. Silva	31.05.18

Unidad dimensional	Tolerancias Geométricas	Norma dibujo	Proyección
Milímetros	Ref. Tabla 1		

Modificaciones:	Número	Fecha	Solicita

Nombre de pieza: **MTQ**

No. Plano: **15012-3873**