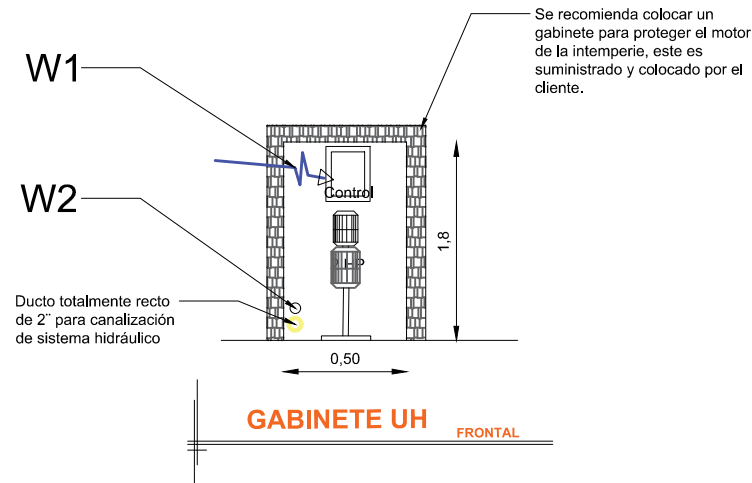


DESCRIPCIÓN

W1- ALIMENTACIÓN MONOFÁSICA A 110 V, CON NEUTRO Y TIERRA FÍSICA, CON BREAK TERMOMAGNETICO DE PROTECCIÓN 1 X 30 AMP LIBRES DE CONSUMO

W2- EN CASO DE REQUERIR LA CANALIZACIÓN DE LAS BOTONERAS OCULTAS DEJAR DUCTO DE 1"

BOTONERAS EN PEDESTAL

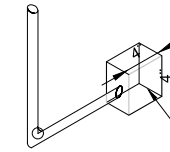


Se recomienda colocar un gabinete para proteger el motor de la intemperie, este es suministrado y colocado por el cliente.

Ducto totalmente recto de 2" para canalización de sistema hidráulico

GABINETE UH FRONTAL

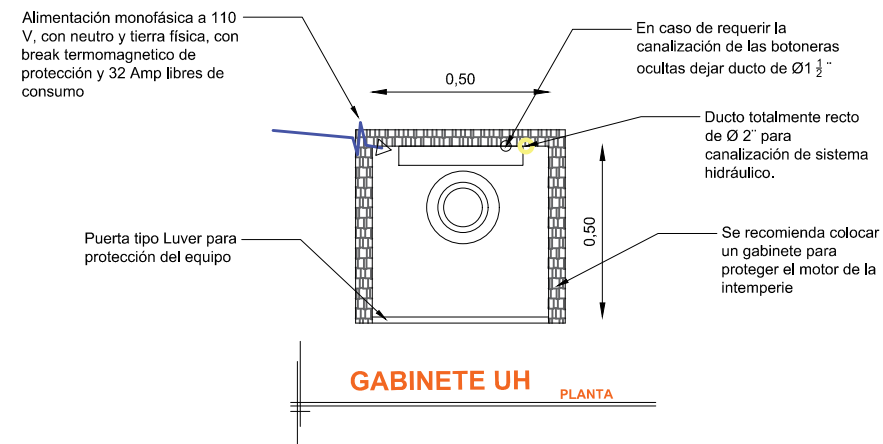
NOTA: Por cada nivel adicional deberá de colocar una chalupa para alojar el botón de llamado y debería de continuar la tubería hasta esta.



Registro eléctrico de 4"X4" para conexión de cableado en área del motor

*Tubería y registro eléctricos suministrados por el cliente, únicamente ductería sin cableado

CANALIZACION



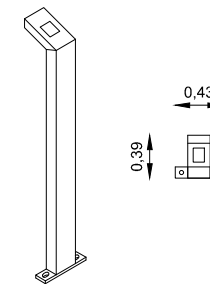
En caso de requerir la canalización de las botoneras ocultas dejar ducto de Ø1 1/2"

Ducto totalmente recto de Ø 2" para canalización de sistema hidráulico.

Se recomienda colocar un gabinete para proteger el motor de la intemperie

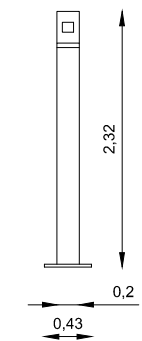
GABINETE UH PLANTA

ISOMETRICO



VISTA SUPERIOR

VISTA FRONTAL



PEDESTAL PROTOTIPO

RAZON SOCIAL: **ALGERMAN INMOBILIARIA S A DE CV**

N. DE CLIENTE: **16499**

NOMBRE: **ERASMO CAMPOS CRUZ**

UBICACIÓN: **PASEO DE LA REFORMA No. 105, LOMAS VIRREYES, LOMAS DE CHAPULTEPEC III SEC., CDMX**

ELEVADOR : **DISCAPACITADOS**

TIPO: **TIJERA**

ELEVACION: **1.30 MTS**

No. DE NIVELES: **2**

LEVANTAMIENTO: **MAURICIO COMPAGNY**

CARGA: **500 KG** UH: **2 HP**

TUBERÍA: **GRUESA**

FIRMA:

ELECTROHIDRAULICO

CDMX-002-E