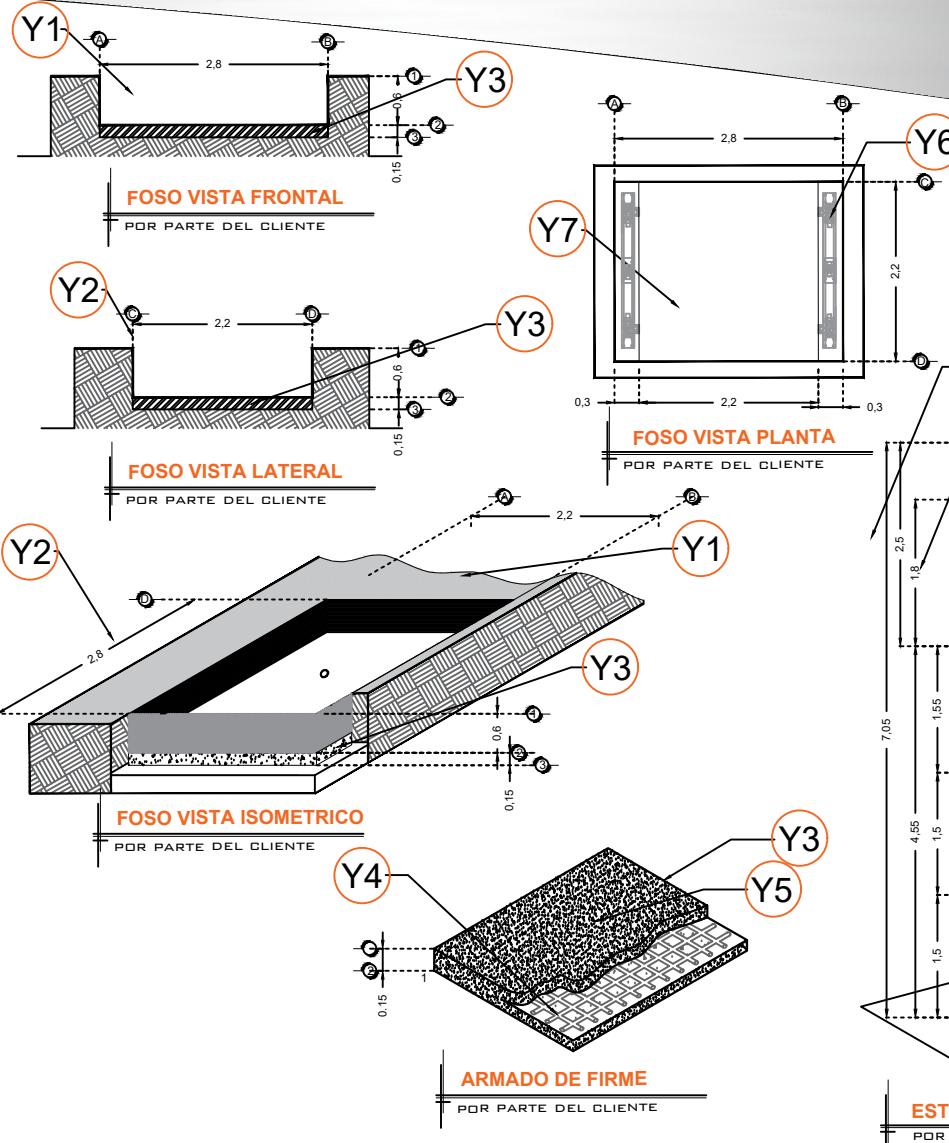


DESCRIPCIÓN

- Y1-** ANCHO DEL FOSO SERÁ DE 2.80M
- Y2-** FONDO DEL FOSO SERÁ DE 2.20M
- Y3-** OBRA CIVIL PARA EL ANCLAJE DEL EQUIPO
- Y4-** MALLA ELECTROSOLDADA DE 6.6.10.10 DESPUÉS DE LOS 10CM
- Y5-** FIRME DE CONCRETO CON UNA RESISTENCIA DE $F'c=250KG/CM^2$
- Y6-** MECANISMO DEL ELEVADOR
- Y7-** AREA DEL ELEVADOR

POR PARTE DEL CLIENTE, SERÁ LA OBRA CIVIL.



-LAS ESPECIFICACIONES INDICADAS EN ESTE PLANO SON EL MÍNIMO QUE SE SOLICITA PARA EL ANCLAJE DEL ELEVADOR, ES INDISPENSABLE QUE EL CLIENTE REALIZE SU CALCULO ESTRUCTURAL DE ACUERDO A LAS CONDICIONES DEL PROYECTO, YA QUE YA QUE ESTA ESTRUCTURA DEBERÁ GARANTIZAR LA ESTABILIDAD DEL EQUIPO.

La altura de la porteria será mayor a los 1.80m, esto para la apertura total de puerta que es de 2.10m.

Ultimo refuerzo a 1.80m despues de la 2ª estación.

RAZON SOCIAL: **ELEKTRA TIZAYUCA**

N. DE CLIENTE:

NOMBRE:
Elektra Tizayuca

UBICACIÓN: **Av. Juárez #15 Col. Tizayuca Municipio Tizayuca, Hidalgo**

ELEVADOR: **CARGA**

TIPO: **SEMICOMPLETA**

ELEVACION: **4.55 MTS** No. DE NIVELES: **2**

LEVANTAMIENTO:
Arq. Mariana M. Olvera

CARGA: **2000 KG** UH: **10 HP**

TUBERÍA: **GRUESA**

FIRMA:

OBRA CIVIL

HGO-001-L