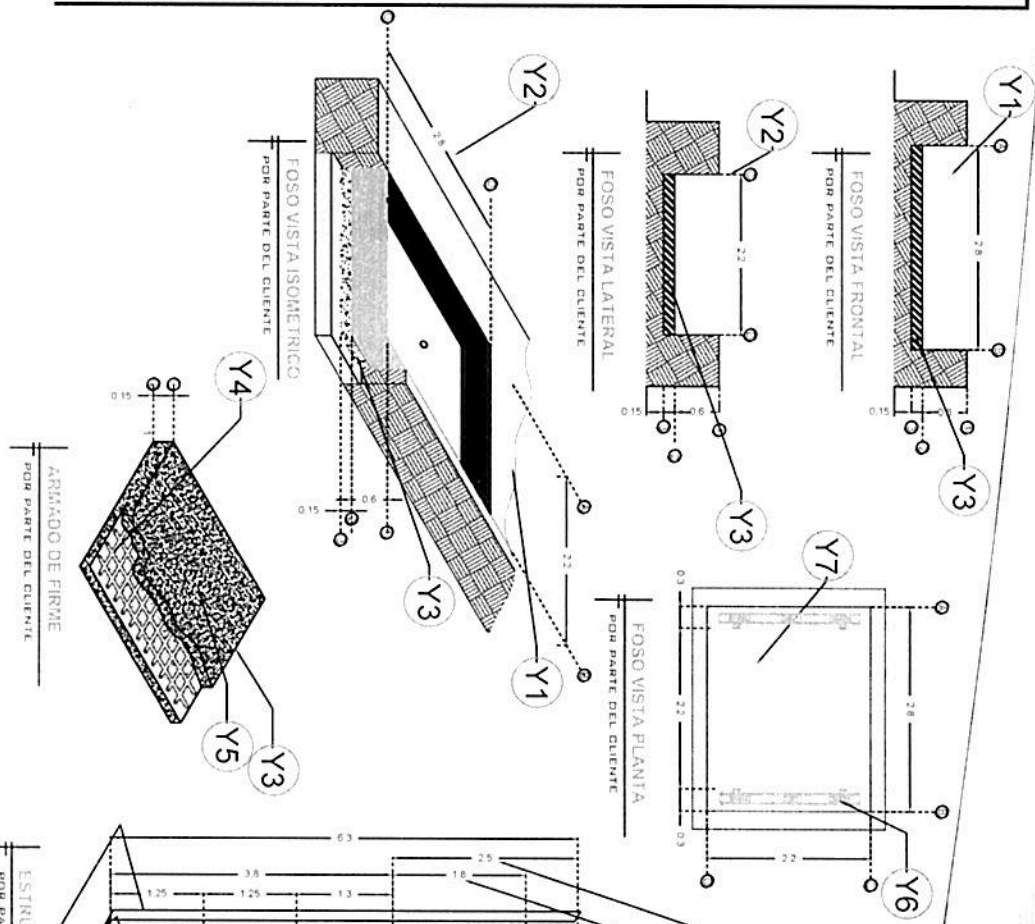


DESCRIPCIÓN

- Y1- ANCHO DEL FOSO SERÁ DE 2.80M
- Y2- FONDO DEL FOSO SERÁ DE 2.20M
- Y3- OBRA CIVIL PARA EL ANCLAJE DEL EQUIPO
- Y4- MALLA ELECTROSOLDADA DE 6.6.10.10 DESPUES DE LOS 10CM
- Y5- FIRME DE CONCRETO CON UNA RESISTENCIA DE F.C=250KG/CM²
- Y6- MECANISMO DEL ELEVADOR
- Y7- AREA DEL ELEVADOR

POR PARTE DEL CUENTE, SERÁ LA OBRA CIVIL.



LAS ESPECIFICACIONES INDICADAS EN ESTOS PLANOS SON MINIMAS SE SOLICITA PARA EL ANCLAJE DEL ELEVADOR, ES INDEBIBLE QUE EL CUENTE REALIZE SU CALCULO ESTRUCTURAL DEL ACUERDO A LAS CONDICIONES DEL PROYECTO, YA QUE EL PROYECTO DEBEN GARANTIZAR LA ESTABILIDAD DEL EQUIPO.

La altura a los 90° en posición de vista superior a los 2.80m, es el punto de referencia para el cálculo de la altura del foso.

Dimensiones en metros a 1:80m de escala.

El ancho del foso es de 2.80m.

ESTRUCTURA DE PIEDRA

CDMX-001-L

RAZON SOCIAL: ELEKTRA TLAHUAC LOS OLIVOS	ELEVADOR: CARGA	LEVANTAMIENTO: Aq. Mariana M. Olvera	FIRMA: <i>Oscar Cortijo</i>
N. DE CUENTE: Eleetra Tlahuac Los Olivos	TIPO: SEMICOMPLETA	CARGA: 2000 KG	UH: 10 HP
UBICACION: Av. Tlahuac No. 5988 Colonia Los Olivos Del Tlahuac CDMX	ELEVACION: 3.80 MTS	NO. DE NIVELES: 2	TUBERIA: GRUESA
			OBRA CIVIL

