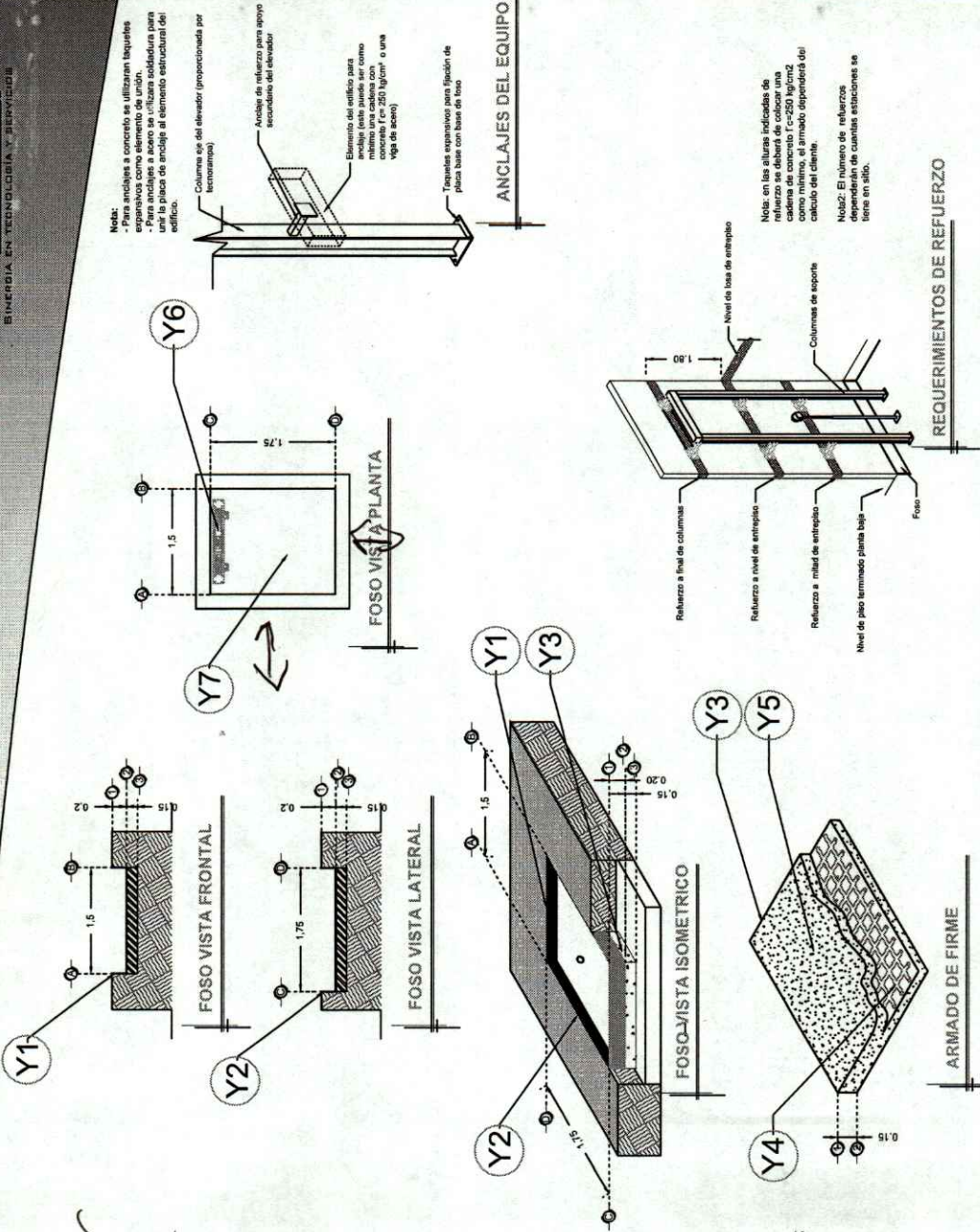
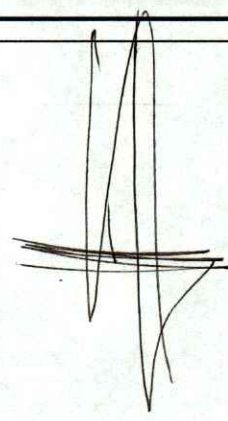


DESCRIPCIÓN

- Y1- ANCHO DEL FOSO SERÁ DE 1.50M
- Y2- FONDO DEL FOSO SERÁ DE 1.75M
- Y3- OBRA CIVIL PARA EL ANCLAJE DEL EQUIPO ✓
- Y4- MALLA ELECTROSOLDADA DE 6.6.10.10 DESPUÉS DE LOS 10CM
- Y5- FIRME DE CONCRETO CON UNA RESISTENCIA DE F'c=250KG/CM²
- Y6- MECANISMO DEL ELEVADOR
- Y7- AREA DEL ELEVADOR



RAZON SOCIAL: SUPER CHALITA S.A. DE C.V.
 N. DE CLIENTE: 12484-1088
 NOMBRE: Arq. Ricardo Avila
 UBICACIÓN: Carretera Central Esq. Calle Reforma Fracc. Providencia San Luis Potosi

ELEVADOR: DISCAPACITADOS
 TIPO: CREW EVOLUTION
 ELEVACION: 3.05

LEVANTAMIENTO: Arq. Salvador Silva S.
 CARGA: 500 KG
 UH: 2 HP
 TUBERIA: GRUESA

FIRMA:
 OBRA CIVIL

SLP-001-L

DESCRIPCIÓN

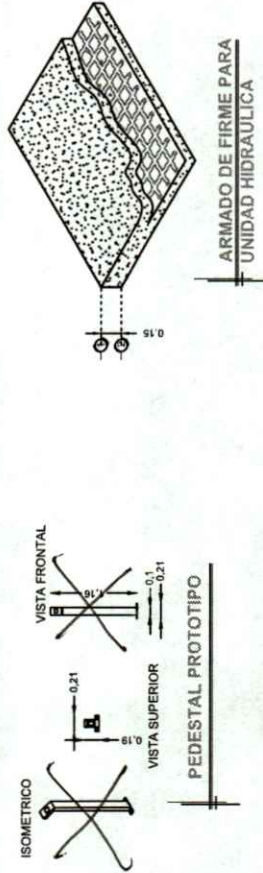
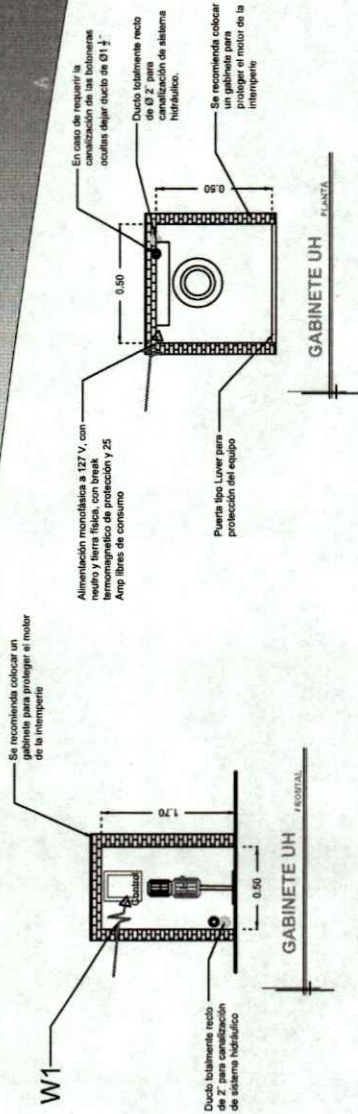
W1- ALIMENTACIÓN MONOFÁSICA A 127 V, CON NEUTRO Y TIERRA FÍSICA, CON BREAK TERMOMAGNETICO DE PROTECCIÓN 1 X 25 AMP LIBRES DE CONSUMO

Colocar interruptores en puertitas del cliente.

- PANEL DE SEGURIDAD
- BRAILLE

-BARRERA-EN-PEDESTAL CANALIZADA POR TECNORAMPA

-DISTANCIA ENTRE ELEVADOR Y UNIDAD HIDRAULICA 5.00M



DESCRIPCIÓN DE UNIDAD HIDRAULICA	
ALIMENTACION	110 VCA
NUMERO DE FASES	1
AMPERS DE CONSUMO	18.5000
WATTS DE CONSUMO	1.5 KW
TIPO DE ACEITE	ISO 68

ARMADO DE FIRME PARA UNIDAD HIDRAULICA

RAZON SOCIAL: SUPER CHALITA S.A. DE C.V.

N. DE CLIENTE: 12484-4069
H189

UBICACIÓN: Carretera Central Esq. Calle Reforma Fracc. Providencia San Luis Potosí

ELEVADOR: DISCAPACITADOS

TIPO: CREW EVOLUTION

ELEVACION: ~~4.00M~~ 3.05

LEVANTAMIENTO: Arq. Salvador Silva S.

CARGA: 500 KG UH: 2 HP

TUBERIA: GRUESA

FIRMA:

ELECTROHIDRAULICO

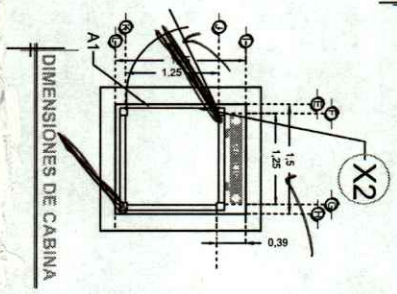
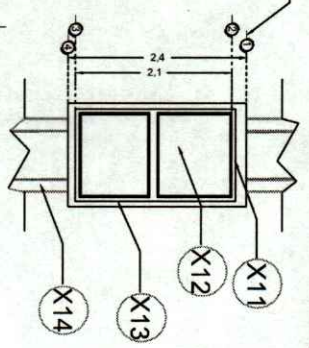
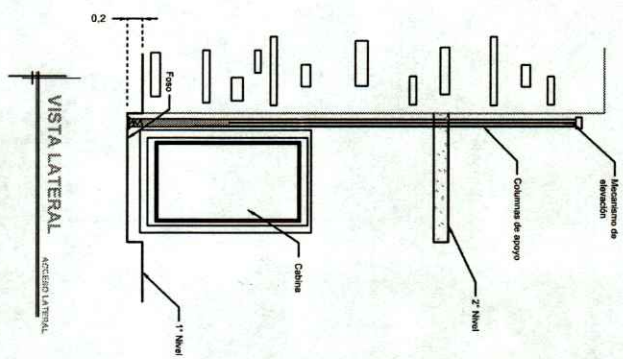
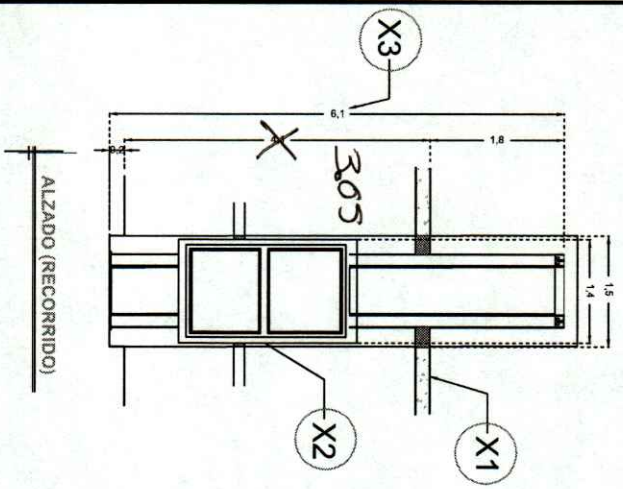
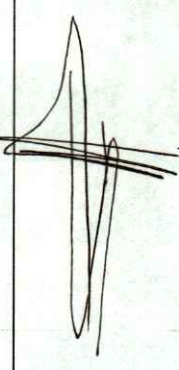
SLP-003-L

DESCRIPCIÓN

- X1- ALTURA 2° ESTACIÓN
- X2- PUERTA SIMPLE ACCESO A1 - 1.20M
- X3- ALTURA DE COLUMNAS DEL EQUIPO

DESCRIPCIÓN DE EQUIPO

- X11- COLOR SILVER METALLIC
- X12- CRISTAL CLARO
- X13- CABINA DESARMADA
- X14- COLUMNAS ~~DE~~ **2 PARTES**



RAZON SOCIAL: SUPER CHALITA S.A. DE C.V.

ELEVADOR: DISCAPACITADOS

LEVANTAMIENTO: Arq. Salvador Silva S.

FIRMA:

N. DE CLIENTE: 12484-1444

TIPO: CREW EVOLUTION

CARGA: 500 KG

EQUIPO:

SLP-002-L

UBICACION: Carretera Central Esq. Calle Reforma Fracc. Providencia San Luis Potosi

ELEVACION: 3.05

TUBERIA: GRUESA

EQUIPO:

3.05