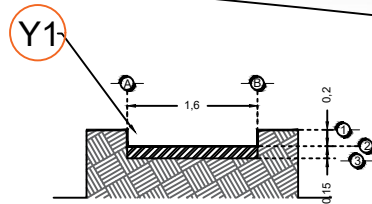
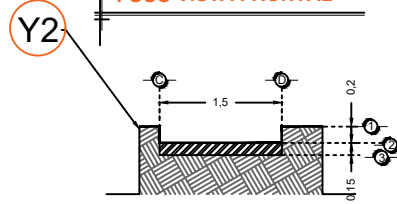


**DESCRIPCIÓN**

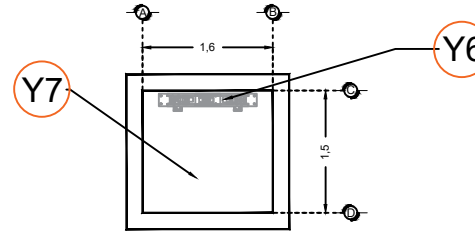
- Y1-** ANCHO DEL FOSO SERÁ DE 1.60M
- Y2-** FONDO DEL FOSO SERÁ DE 1.50M
- Y3-** OBRA CIVIL PARA EL ANCLAJE DEL EQUIPO
- Y4-** MALLA ELECTROSOLDADA DE 6.6.10.10 DESPUÉS DE LOS 10CM
- Y5-** FIRME DE CONCRETO CON UNA RESISTENCIA DE  $F'c=250KG/CM^2$
- Y6-** MECANISMO DEL ELEVADOR
- Y7-** AREA DEL ELEVADOR



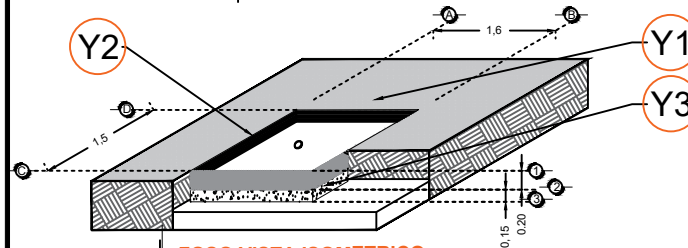
**FOSO VISTA FRONTAL**



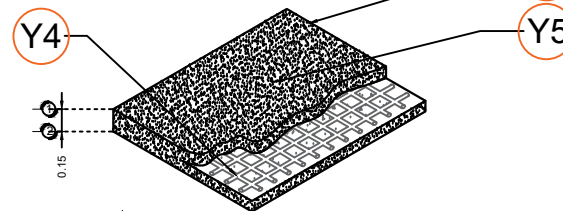
**FOSO VISTA LATERAL**



**FOSO VISTA PLANTA**

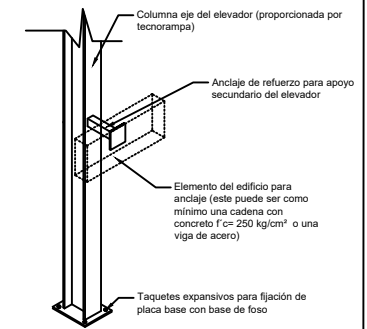


**FOSO VISTA ISOMETRICO**

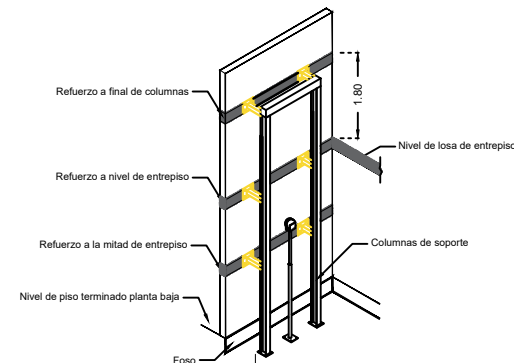


**ARMADO DE FIRME**

**Nota:**  
- Para anclajes a concreto se utilizaran taquetes expansivos como elemento de unión.  
- Para anclajes a acero se utilizara soldadura para unir la placa de anclaje al elemento estructural del edificio.



**ANCLAJES DEL EQUIPO**



**REQUERIMIENTOS DE REFUERZO**

**Nota:** en las alturas indicadas de refuerzo se deberá de colocar una cadena de concreto  $f'c=250 kg/cm^2$  como mínimo, el armado dependerá del calculo del cliente.

**Nota2:** El número de refuerzos dependerán de cuantas estaciones se tiene in sitio.

RAZON SOCIAL: **GOLDEN TOYS S.A. DE C.V.**

ELEVADOR : **CARGA**

LEVANTAMIENTO:  
**Arq. Salvador Silva S.**

FIRMA:

N. DE CLIENTE: **16874-6055**

NOMBRE: **Julio A. Martínez M.**

TIPO: **SEMICOMPLETA**

CARGA:  
**500 KG UH : 3 HP**

UBICACIÓN: **Guajardo 475 Col. Centro San Luis Potosí**

ELEVACION: **9.05 MTS**

No. DE NIVELES: **4**

TUBERÍA: **DELGADA**

**OBRA CIVIL**

**SLP-001-L**