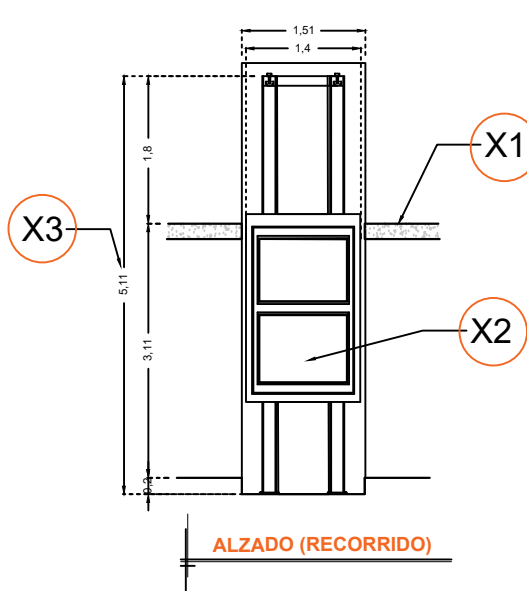


**DESCRIPCIÓN**

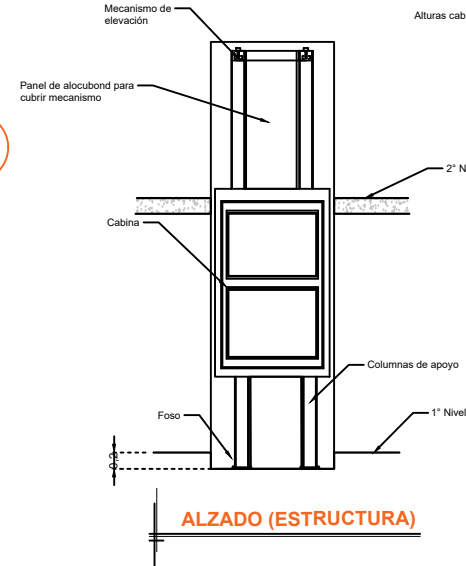
- X1-** ALTURA 2° ESTACIÓN
- X2-** ACCESO FRONTAL  
ACCESO:  
A1.- 1.30M
- X3-** ALTURA DE COLUMNAS DEL EQUIPO

**DESCRIPCIÓN DE EQUIPO**

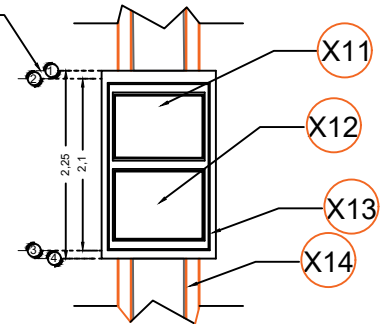
- X11-** CABINA COLOR SILVER METALLIC
- X12-** CRISTAL ESMERILADO
- X13-** CABINA ARMADA
- X14-** COLUMNAS COMPLETAS



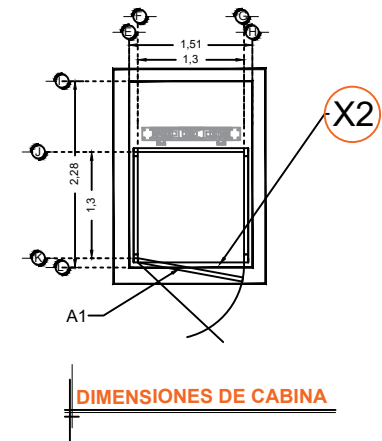
**ALZADO (RECORRIDO)**



**ALZADO (ESTRUCTURA)**



**DIMENSIONES DE CABINA (ALTURAS)**



**DIMENSIONES DE CABINA**

RAZON SOCIAL: **STRUGGLE DE LEON S. DE R.L. DE C.V.**

N. DE CLIENTE: **14586**

NOMBRE:  
**Luis Miguel Fdz.**

UBICACIÓN: **Sabes El Puesto, Celaya Guanajuato**

ELEVADOR : **DISCAPACITADOS**

TIPO: **SEMICOMPLETA**

ELEVACION: **3.11 MTS**

No. DE NIVELES: **2**

LEVANTAMIENTO:  
**Arq. Mariana M. Olvera U.**

CARGA: **500 KG** UH : **2 HP**

TUBERÍA: **Gruesa**

FIRMA:

**EQUIPO**

**GTO-002-L**