

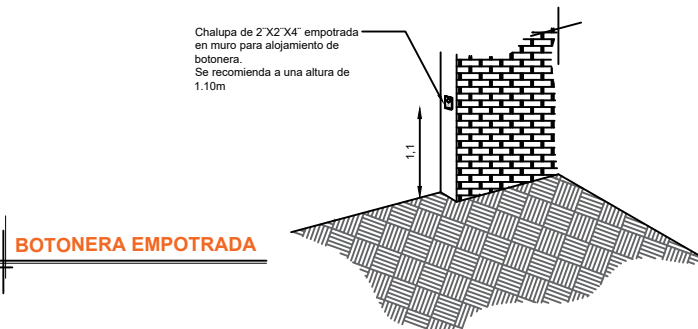
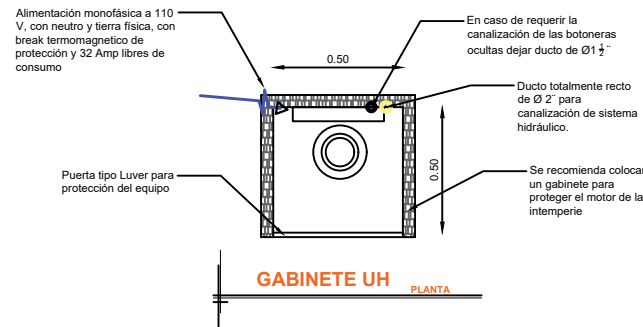
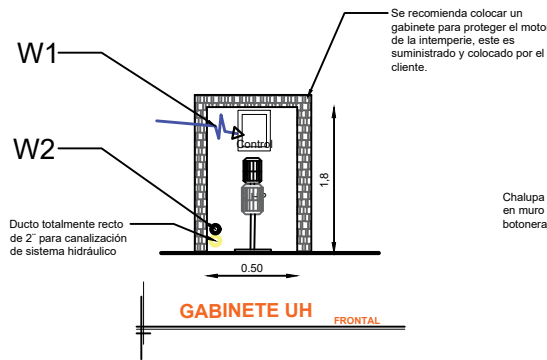
**DESCRIPCIÓN**

**W1-** ALIMENTACIÓN MONOFÁSICA A 110 V, CON NEUTRO Y TIERRA FÍSICA, CON BREAK TERMOMAGNETICO DE PROTECCIÓN 1 X 30 AMP LIBRES DE CONSUMO

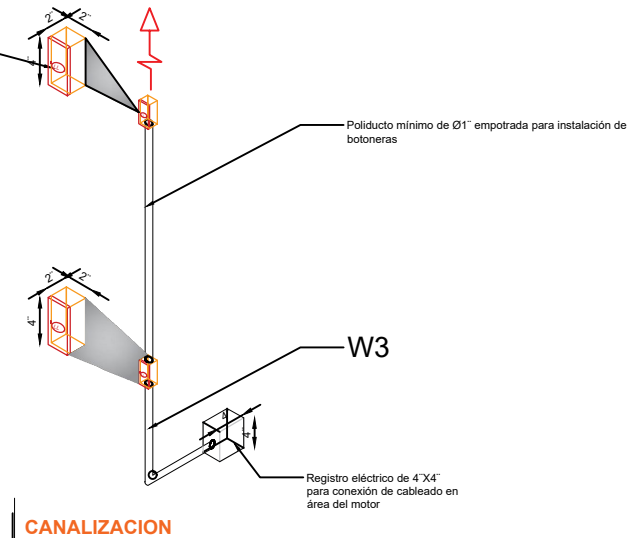
**W2-** EN CASO DE REQUERIR LA CANALIZACIÓN DE LAS BOTONERAS OCULTAS DEJAR DUCTO DE 1"

**W3-** SE SOLICITA ESTA PREPARACIÓN PARA QUE LA CANALIZACIÓN QUEDA OCULTA Y LAS BOTONERAS EMPOTRADAS.

- BOTONERA EMPOTRADA
- DISTANCIA ENTRE ELEVADOR Y UNIDAD HIDRÁULICA 3.00M



**NOTA:** Por cada nivel adicional deberá de colocar una chalupa para alojar el botón de llamado y debería de continuar la tubería hasta esta.



\*Tubería y registro eléctricos suministrados por el cliente, únicamente ductería sin cableado

DESCRIPCIÓN DE UNIDAD HIDRÁULICA	
ALIMENTACION	110 VCA
NUMERO DE FASES	1
AMPERS DE CONSUMO	18.5000
WATTS DE CONSUMO	1.5 KW
TIPO DE ACEITE	ISO 68

**UNIDAD HIDRAULICA**

RAZON SOCIAL: **CONSTRUCTORA MSZJSC S.A. DE C.V.**

ELEVADOR : **DISCAPACITADOS**

LEVANTAMIENTO:  
**Lic. Francisco Villa E.**

FIRMA:

N. DE CLIENTE: **11747-7054**

NOMBRE:  
**Quiero Casa Centenario**

TIPO: **TIJERA Sin Foso**

CARGA:  
**500 KG UH : 2 HP**

UBICACIÓN: **Av. Centenario Eje 1 Oriente No. 1948, Colonia Pueblo Santiago Atzacolco, Delegación Gustavo A. Madero, México D.F**

ELEVACION: **1.80 MTS**

No. DE NIVELES: **2**

TUBERÍA: **Delgada**

**ELECTROHIDRAULICO**

**CDMX-002-L**