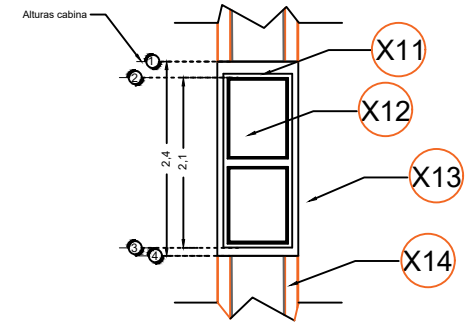
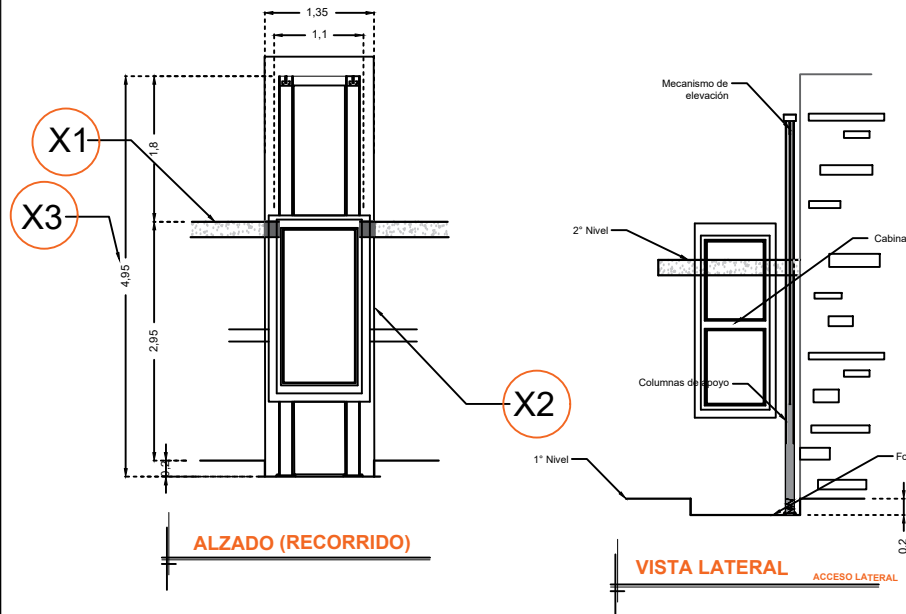


DESCRIPCIÓN

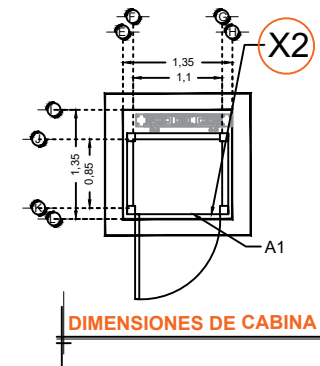
- X1-** ALTURA 2° ESTACIÓN
- X2-** PUERTA SIMPLE ACCESO
ACCESO:
A1.- 1.05M
- X3-** ALTURA DE COLUMNAS DEL EQUIPO

DESCRIPCIÓN DE EQUIPO

- X11-** COLOR NEGRO MATE
- X12-** CRISTAL CLARO (EN TODA LA CABINA)
- X13-** CABINA DESARMADA
- X14-** COLUMNAS EN PARTES



DIMENSIONES DE CABINA (ALTURAS)



DIMENSIONES DE CABINA

RAZON SOCIAL: **GUILLERMO ZAJARIAS WISHNACK**

ELEVADOR : **DISCAPACITADOS**

LEVANTAMIENTO:
Arq. Evelin Alvarado

FIRMA:

N. DE CLIENTE:
17685-6998

NOMBRE:
Guillermo Zajarias W.

TIPO: **CREW EVOLUTION**

CARGA:
500 KG UH : **2 HP**

UBICACIÓN: **Sierra Vertientes #345 Col. Lomas de Chapultepec**

ELEVACION: **2.95 MTS**

No. DE NIVELES: **2**

TUBERÍA: **DELGADA**

EQUIPO

CDMX-002-L