

BLVD. HIDALGO #177 A COL. CENTRO
C.P. 76800 SAN JUAN DEL RIO, QRO.

LADA SIN COSTO:
01 800 6330 332, 01 800 8380 850
atencionclientes@tecnorampa.com.mx

NOMBRE DEL CLIENTE: Juan Diaz Sabs
Rafael Alfonso Gomez
 RAZÓN SOCIAL: Eloktia Jaltipan
 DIRECCIÓN DE INSTALACIÓN: _____
 REFERENCIA DE DIRECCIÓN: _____
 TELÉFONO: 8184706334 CORREO: eltjaltipan@gruposic.com

DESCRIPCIÓN DEL LUGAR / ACCESOS DE INSTALACIÓN: Ac 8184706334 / eltjaltipan@gruposic.com

ACCESO DE EQUIPO DESARMADO ARMADO
 EQUIPO DE SEGURIDAD ESPECIAL
 COLUMNAS LARGAS CORTAS ZAPATOS CHALECO LENTES CASCO
 No. PARTES OTRO lonos antichispa / extintor.
 CONDICIONES PARA INGRESAR: Equipo de seguridad A HORARIO: 8:00 am - 12:00 pm
 DOCUMENTOS: Listado de personal OTROS _____
 AVANCE ACTUAL DE LA OBRA: 20 %
 DESCRIPCIÓN DEL EQUIPO: El elevador de carga modelo nuevo.

CLASIFICACIÓN TIPO DE CABINA
 CARGA CAMILLAS MEDIA 1.10 M ELEVACIÓN 4.55 m.
 DISCAPACITADOS TIJERA SEMICOMPLETA (SIN TECHO 2.10 M) ESTACIONES 2 est.
 AUTOS UNDER RAMP COMPLETA 2.10 M CAPACIDAD DE CARGA 2000Kg
 UNIDAD HIDRÁULICA 10 Hp.
 DIMENSIÓN DE FOSO: ELEVADORES DE TIJERA, 45 CM
 LARGO 2.20 m ELEVADORES DE 2 COLUMNAS, 20 CM
 ANCHO 2.80 m ELEVADORES DE 4 COLUMNAS, 45 CM 0.60 m
 PROFUNDIDAD 0.20 m DIMENSIÓN DE CABINA INTERIOR LARGO 2.00 m ANCHO 2.00 m.

NOTA: FIRME DE CONCRETO DE 15 CM DE ESPESOR CON RESISTENCIA DE 250 KG/CM2. ARMADO CON MALLA ELECTROSOLDADA

COMPONENTES EXTRA Botoneros con display, puertas exteriores acabados nuevos.
 TRABAJOS PENDIENTES POR REALIZAR:

CLIENTE: SI NO
 FOSO
 INSTALACIÓN ELÉCTRICA
 CANALIZACIÓN DE BOTONERAS
 TECNORAMPA
 GUÍA MECÁNICA
 SOLICITUDES ADICIONALES _____

ALIMENTACIÓN ELÉCTRICA

INSTALACIÓN ELÉCTRICA MONOFÁSICA A 110 VAC CON NEUTRO Y TIERRA FÍSICA
 INSTALACIÓN ELÉCTRICA BIFÁSICA A 220 VAC CON NEUTRO Y TIERRA FÍSICA
 INSTALACIÓN ELÉCTRICA TRIFÁSICA A 220 VAC CON NEUTRO Y TIERRA FÍSICA
 TUBERÍA SI TUBERÍA PARED DELGADA
 NO CANALETA GRUESA

ESTADO DE LA INSTALACIÓN ELÉCTRICA
 INSTALADA NO INSTALADA OTRO
 ACCESORIOS EXTRAS COSTO
 ACEPTO COSTO ADICIONAL N/A
 RESPONSABLE DE LA OBRA ELÉCTRICA
21/6/18/2018
 NOMBRE Y FIRMA FECHA DE TÉRMINO FIRMA

ACABADO DEL ELEVADOR

COLORES BLANCO SILVER METALLIC METAL DESPLEGADO CRISTAL CLARO
 AZUL / GRIS PANTONE CÓDIGO Negro/ Cromado LÁMINA PINTRO TINTEX
 AZUL / BLANCO ALUCOBOND COLOR OTRO Lamina porforada ESMERILADO
 SOLICITUD ADICIONAL: _____

ACEPTO Y CONOZCO LAS CARACTERÍSTICAS Y ACABADOS DEL EQUIPO A INSTALAR
Ara. Mariano Olvera
 TECNORAMPA NOMBRE Y FIRMA DEL RESPONSABLE

NOTA:

SE PODRÁN INSTALAR CONTROLES INTERNOS EN LOS EQUIPOS COMO OPCION AL CLIENTE Y DE ACUERDO A LA APLICACIÓN DEL EQUIPO PREVIAMENTE SOLICITADOS EN CASO DE REQUERIRLOS SERÁ BAJO RESPONSABILIDAD DEL CLIENTE, QUEDANDO EL PROVEEDOR LIBRE DE ALGÚN RECLAMO FUTURO.

NOTA:

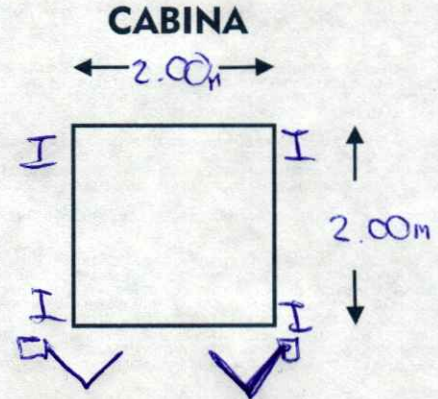
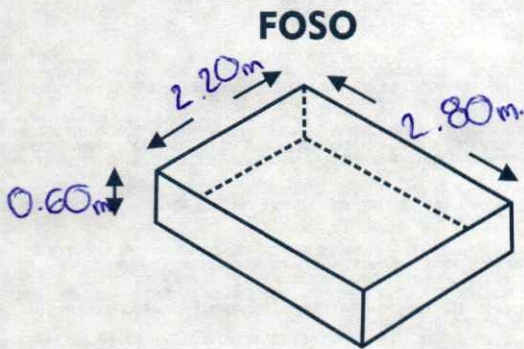
REVISE Y APRUEBO CADA UNO DE LOS PUNTOS QUE TRATA ESTE DOCUMENTO REFERENTE AL EQUIPO A INSTALAR, POR LO TANTO ESTOY CONFORME CON LAS ESPECIFICACIONES QUE EL PROVEEDOR DETERMINA, QUEDANDO LIBRE DE ALGÚN RECLAMO O CONDICIÓN QUE LE PRESIONE A CUBRIR EL COSTO O RESTAURAR ALGUNA PARTE DEL EQUIPO QUE SE HAYA INSTALADO A PETICION DEL CLIENTE.

OBSERVACIONES GENERALES:

Las preparaciones deberan de estar listas para el 21 Julio /2018, fecha de llegada del equipo

DISTANCIA Y CORRIENTE PARA TRABAJOS DE INSTALACIÓN

110 V 220V GENERADOR



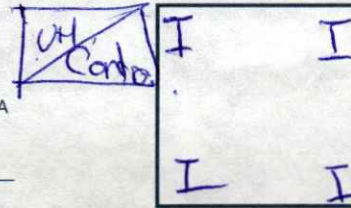
INFORMACIÓN DE UNIDAD HIDRÁULICA

BOTONERAS

PEDESTAL SOBREPUESTAS EMPOTRADAS CANALIZADAS POR TECNORAMPA

DISTANCIA APROXIMADA

ELEVADOR Y UNIDAD HIDRÁULICA 5.00 m



EN CASO DE NO ESTAR EL ENCARGADO LAS PERSONAS QUE PUEDAN RECIBIR Y TOMAR ALGUNA DESICIÓN DEL EQUIPO A INSTALAR SON:

Se solicita dos fasa de una somang.

NOTA:

PARA PODER EMPEZAR CON LA INSTALACIÓN, LA OBRA CIVIL Y ELÉCTRICA DEBEN ESTAR TERMINADOS, ASÍ COMO TENER LIBRE EL ACCESO AL ÁREA DE INSTALACIÓN. EN CASO DE NO CUMPLIR CON LO ANTERIOR SE LE ASIGNARÁ OTRA FECHA DE INSTALACIÓN DE ACUERDO A LAS FECHAS DISPONIBLES, SEGÚN LA PROGRAMACIÓN DE ESE MOMENTO. CONFIRMO ESTAR ENTERADO DEL PROCEDIMIENTO DE ORDEN DE PRODUCCIÓN.

NOMBRE: ~~Rafael Alonso~~

Juan Dios Salas

FIRMA: ~~5515126062~~

8181706334

ACEPTO Y CONOZCO LAS CARACTERÍSTICAS Y ACABADOS DEL EQUIPO A INSTALAR

Arq. Mariana Olaso
TECNORAMPA

NOMBRE Y FIRMA DEL CLIENTE