

DESCRIPCIÓN

COLOR DE LINEA

EQUIPO DESARMADO

POSTIZOS AL FONDO DE PLATAFORMA

BOTONERAS CANALIZADAS POR TECNORAMPA Y SOBREPUESTAS

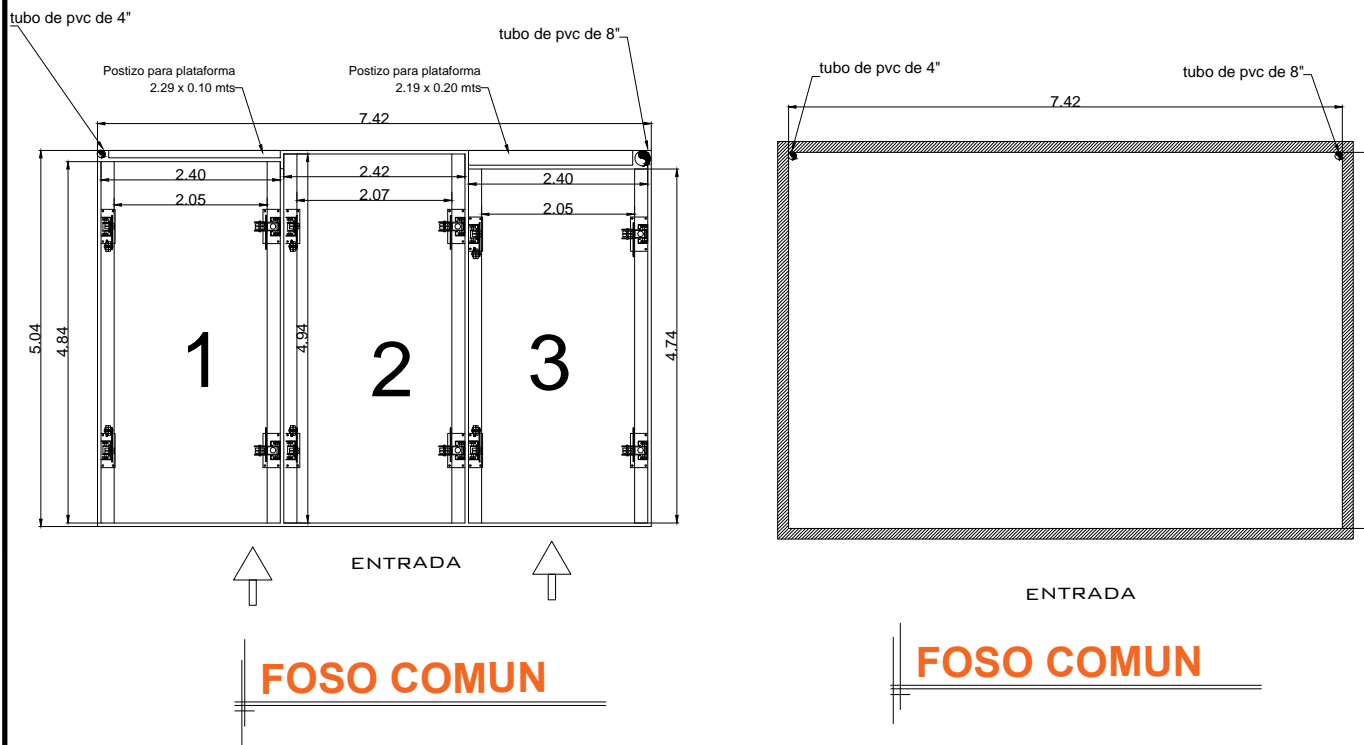
NOTA: REVISAR TRAZO EN SITIO

MEDIDAS DE PLATAFORMAS

EQUIPO NO. 1,3
PLATAFORMA SUPERIOR 2.398 X 4.84 MTS.

EQUIPO NO. 2
PLATAFORMA SUPERIOR 2.423 X 4.94 MTS.

RECORRIDO TOTAL PARA EQUIPOS 1,2,3= 2.65 MTS.



RAZON SOCIAL: **IDEA DESARROLLO**

ELEVADOR : **RAMPAS**

LEVANTAMIENTO:
Ing. Alejandro Garibay

FIRMA:

N. DE CLIENTE: 15997-6377

NOMBRE: **TANIA PINTO**

TIPO: **UNDER RAMP**

CARGA: **2500 KG** UH : **3 HP**

UBICACIÓN: PATRICIO SAENZ No. 1004 COL. DEL VALLE DEL BENITO JUAREZ, CDMX ENTRE EJE 5 Y EJE 6

ELEVACION: ---

No. DE NIVELES: **2**

TUBERÍA: **DELGADA**

PLANOS

CDMX-001-L

DESCRIPCIÓN

- Y1-** OBRA CIVIL PARA EL ANCLAJE DEL EQUIPO
- Y2-** MALLA ELECTROSOLDADA DE 6.6.10.10 DESPUÉS DE LOS 10CM
- Y3-** FIRME DE CONCRETO CON UNA RESISTENCIA DE F' C=250KG/CM²

COLOR DE LINEA

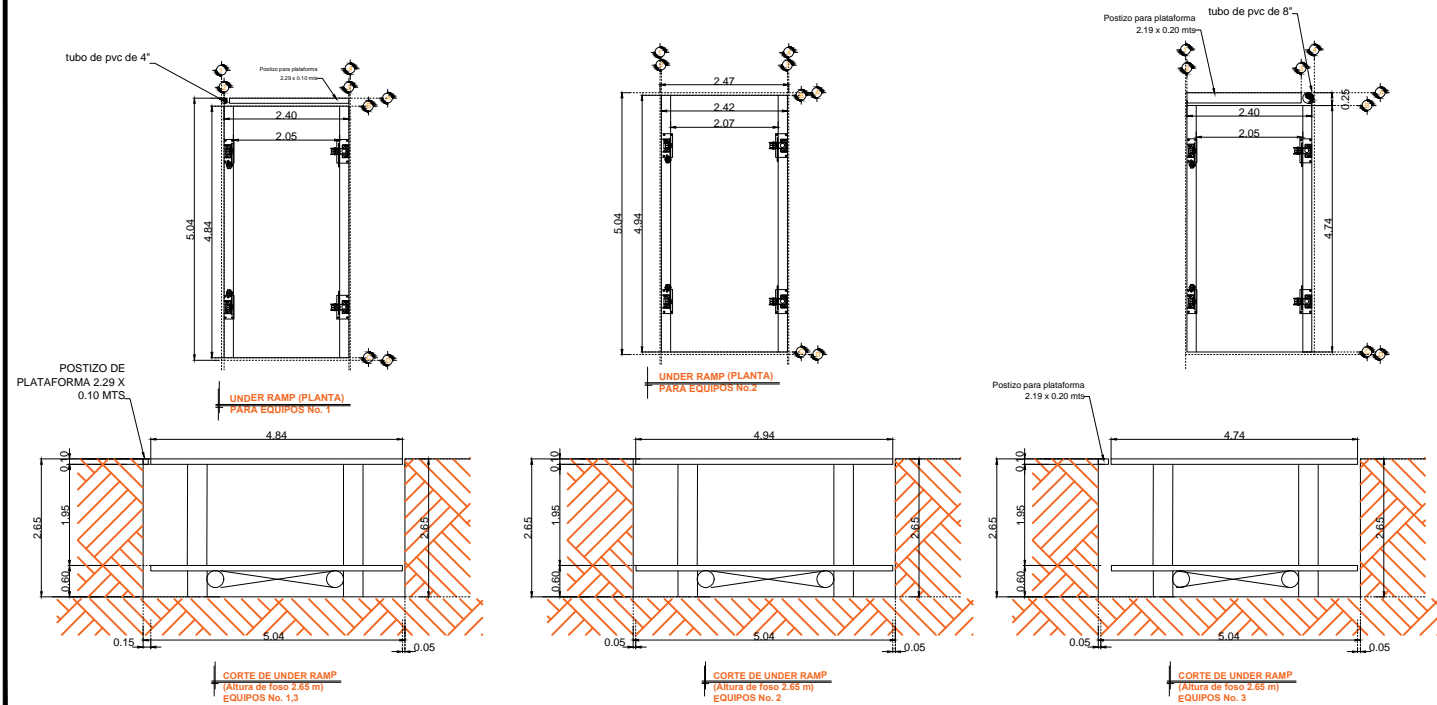
EQUIPO DESARMADO

POSTIZOS AL FONDO

BOTONERAS CANALIZADAS POR TECNORAMPA Y SOBREPUESTAS

PARA EL FUNCIONAMIENTO DEL ELEVADOR ES NECESARIA UNA UNIDAD HIDRÁULICA, LA CUAL NO ESTÁ CONTEMPLADA DENTRO DEL CLARO ESPACIO DESTINADO AL ELEVADOR, SE LE DA LA OPCIÓN AL CLIENTE QUE DECIDA EL LUGAR DE LA UNIDAD SIEMPRE Y CUANDO NO REBASE LOS 5.00M DE DISTANCIA DEL CLARO O ESPACIO DESTINADO AL EQUIPO.

NOTA: CUALQUIER MODIFICACIÓN CON LAS DIMENSIONES TOMADAS EL DÍA DEL LEVANTAMIENTO PARA LA FABRICACIÓN DEL ELEVADOR FAVOR DE COMUNICARLO A TECNORAMPA A LA BREVEDAD POSIBLE.
EN CASO DE QUE EL ELEVADOR SE ENCUENTRE EN EXTERIOR, O POR MOTIVO DE SEGURIDAD ANTE POSIBLES ACUMULACIONES DE AGUA, COMO INUNDACIONES O FUGAS, SE RECOMIENDA LA INSTALACIÓN UNA SALIDA DE TUBERÍA DE DRENAJE (COLADERA) PARA DESALJOJAR EL AGUA QUE SE PUDIERA ALMACENAR EN EL FOSO, DICHA TUBERÍA SE CONECTARA A LA RED DE DRENAJE O ÁREAS VERDES SEGÚN LA DECISIÓN DEL CLIENTE.



RAZON SOCIAL: **IDEA DESARROLLO**

ELEVADOR : **RAMPAS**

LEVANTAMIENTO:
Ing. Alejandro Garibay

FIRMA:

N. DE CLIENTE: 15997-6377

NOMBRE: **TANIA PINTO**

TIPO: **UNDER RAMP**

CARGA: **2500 KG** UH : **3 HP**

UBICACIÓN: PATRICIO SAENZ No.1004 COL. DEL VALLE DEL BENITO JUAREZ, CDMX, ENTRE EJE 5 Y EJE 6

ELEVACION: ---

No. DE NIVELES: **2**

TUBERÍA: **DELGADA**

PLANOS

CDMX-002-L

DESCRIPCIÓN

- Y1-** OBRA CIVIL PARA EL ANCLAJE DEL EQUIPO
- Y2-** MALLA ELECTROSOLDADA DE 6.6.10.10 DESPUÉS DE LOS 10CM
- Y3-** FIRME DE CONCRETO CON UNA RESISTENCIA DE $F' C = 250 \text{KG}/\text{CM}^2$

COLOR DE LINEA

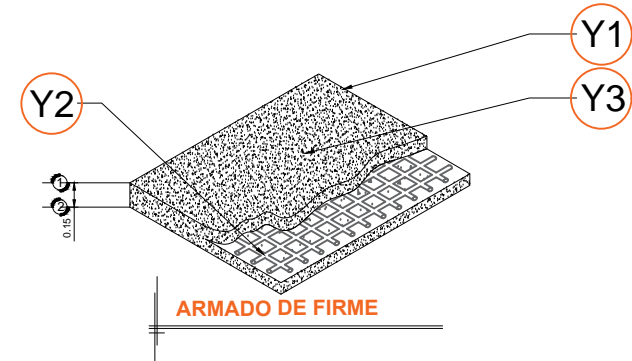
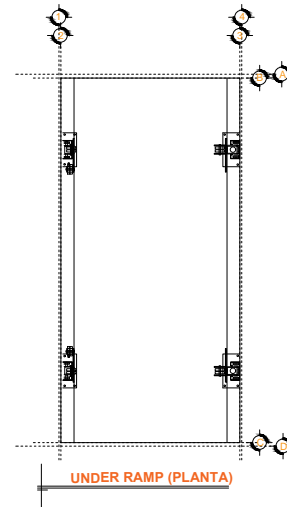
EQUIPO DESARMADO

POSTIZOS AL FONDO DE PLATAFORMAS

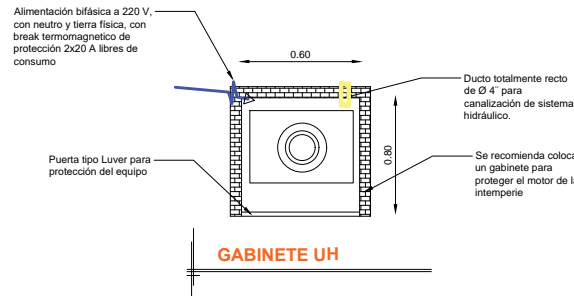
BOTONERAS CANALIZADAS POR TECNORAMPA Y SOBREPUESTAS

PARA EL FUNCIONAMIENTO DEL ELEVADOR ES NECESARIA UNA UNIDAD HIDRÁULICA, LA CUAL NO ESTÁ CONTEMPLADA DENTRO DEL CLARO ESPACIO DESTINADO AL ELEVADOR, SE LE DA LA OPCIÓN AL CLIENTE QUE DECIDA EL LUGAR DE LA UNIDAD SIEMPRE Y CUANDO NO REBASE LOS 5.00M DE DISTANCIA DEL CLARO O ESPACIO DESTINADO AL EQUIPO.

NOTA: CUALQUIER MODIFICACIÓN CON LAS DIMENSIONES TOMADAS EL DÍA DEL LEVANTAMIENTO PARA LA FABRICACIÓN DEL ELEVADOR FAVOR DE COMUNICARLO A TECNORAMPA A LA BREVEDAD POSIBLE. EN CASO DE QUE EL ELEVADOR SE ENCUENTRE EN EXTERIOR, O POR MOTIVO DE SEGURIDAD ANTE POSIBLES ACUMULACIONES DE AGUA, COMO INUNDACIONES O FUGAS, SE RECOMIENDA LA INSTALACIÓN UNA SALIDA DE TUBERÍA DE DRENAJE (DOLADERA) PARA DESALDUJAR EL AGUA QUE SE PUDIERA ALMACENAR EN EL FOSO, DICHA TUBERÍA SE CONECTARÁ A LA RED DE DRENAJE O ÁREAS VERDES SEGÚN LA DECISIÓN DEL CLIENTE.

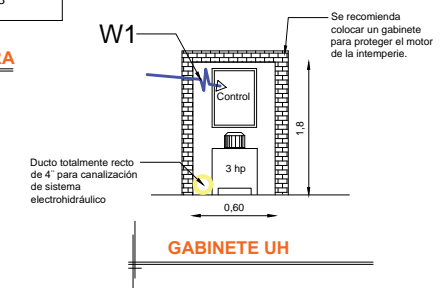


- W1-** ALIMENTACIÓN BIFÁSICA A 220 V, CON NEUTRO Y TIERRA FÍSICA, CON BREAK TERMOMAGNETICO DE PROTECCIÓN 2 x 20 A LIBRES DE CONSUMO



DESCRIPCIÓN DE UNIDAD HIDRÁULICA	
ALIMENTACION	220 VCA
NUMERO DE FASES	2
AMPERS DE CONSUMO	16.0000
WATTS DE CONSUMO	2.25 KW
TIPO DE ACEITE	ISO 68

ARMADO DE FIRME PARA UNIDAD HIDRAULICA



RAZON SOCIAL: **IDEA DESARROLLO**

N. DE CLIENTE: 15997-6377 NOMBRE: **TANIA PINTO**

UBICACIÓN: PATRICIO SAENZ No. 1004 COL. DEL VALLE, DEL. BENITO JUAREZ, CDMX, ENTRE EJE 5 Y EJE 6

ELEVADOR : **RAMPAS**

TIPO: **UNDER RAMP**

ELEVACION: --- No. DE NIVELES: **2**

LEVANTAMIENTO: **Ing. Alejandro Garibay**

CARGA: **2500 KG** UH : **3 HP**

TUBERÍA: **DELGADA**

FIRMA:

PLANOS

CDMX-003-L