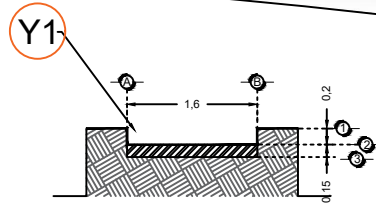
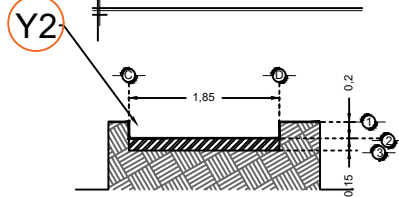


DESCRIPCIÓN

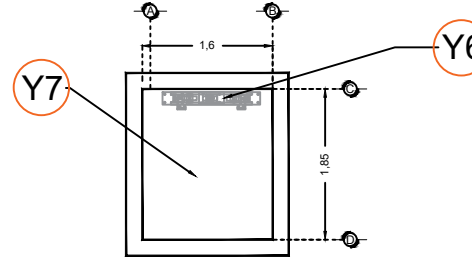
- Y1-** ANCHO DEL FOSO SERÁ DE 1.60M
- Y2-** FONDO DEL FOSO SERÁ DE 1.85M
- Y3-** OBRA CIVIL PARA EL ANCLAJE DEL EQUIPO
- Y4-** MALLA ELECTROSOLDADA DE 6.6.10.10 DESPUÉS DE LOS 10CM
- Y5-** FIRME DE CONCRETO CON UNA RESISTENCIA DE $F'_{C}=250\text{KG}/\text{CM}^2$
- Y6-** MECANISMO DEL ELEVADOR
- Y7-** AREA DEL ELEVADOR



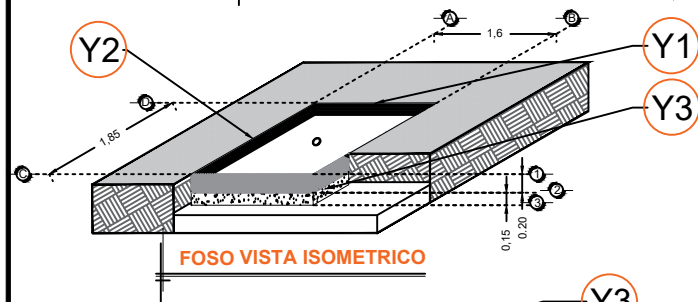
FOSO VISTA FRONTAL



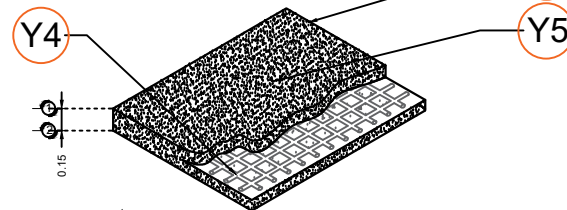
FOSO VISTA LATERAL



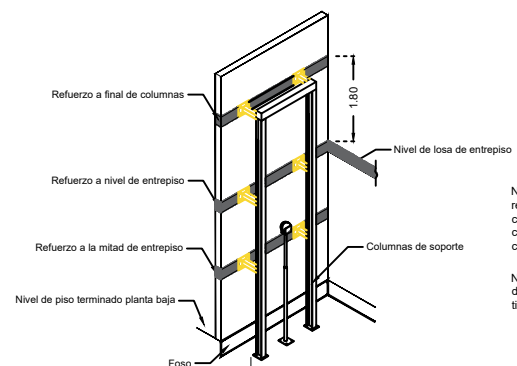
FOSO VISTA PLANTA



FOSO VISTA ISOMETRICO

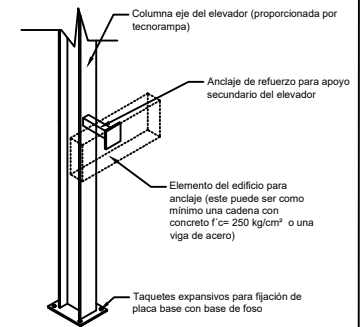


ARMADO DE FIRME



REQUERIMIENTOS DE REFUERZO

Nota:
- Para anclajes a concreto se utilizaran taquetes expansivos como elemento de unión.
- Para anclajes a acero se utilizara soldadura para unir la placa de anclaje al elemento estructural del edificio.



ANCLAJES DEL EQUIPO

Nota: en las alturas indicadas de refuerzo se deberá de colocar una cadena de concreto $f'_{c}=250\text{kg}/\text{cm}^2$ como mínimo, el armado dependerá del calculo del cliente.

Nota2: El número de refuerzos dependerán de cuantas estaciones se tiene en sitio.

RAZON SOCIAL: **INVERSIONES HELENA DEL NORTE S.A. DE C.V.**

ELEVADOR : **DISCAPACITADOS**

LEVANTAMIENTO: **Arq. Mariana Olvera U.**

N. DE CLIENTE: **11477** NOMBRE: **Julio Villareal**

TIPO: **SEMICOMPLETA**

CARGA: **500 KG** UH : **2 HP**

UBICACIÓN: **Sin instalación.**

ELEVACION: **3.47 MTS** No. DE NIVELES: **2**

TUBERÍA: **GRUESA**

FIRMA:

OBRA CIVIL

NA-001-L