

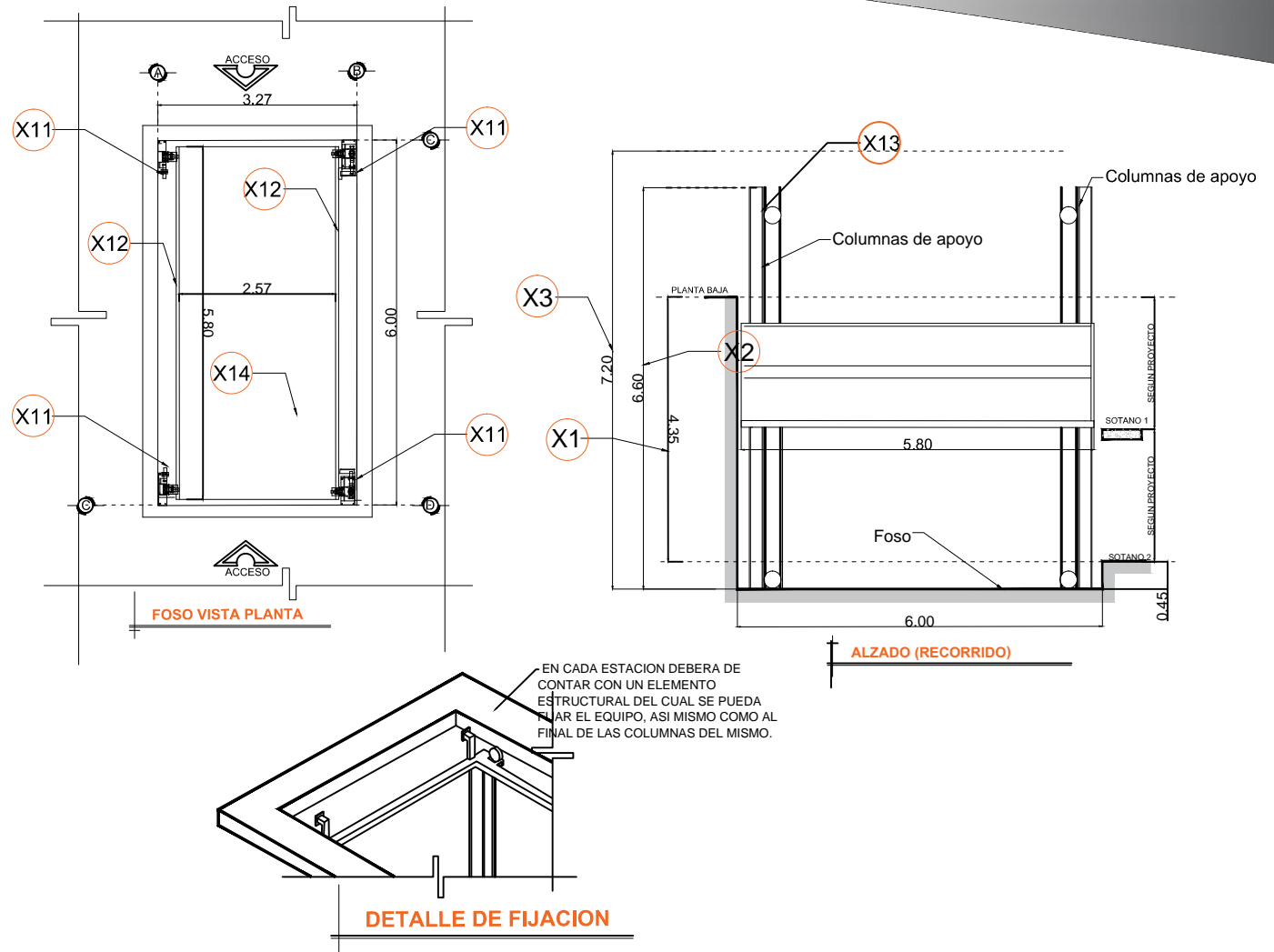
DESCRIPCIÓN

- X1-** RECORRIDO DEL ELEVADOR
- X2-** ALTURA DE COLUMNAS DEL EQUIPO
- X3-** ALTURA LIBRE PARA INSTALACION DEL MECANISMO DEL EQUIPO

DESCRIPCIÓN DE EQUIPO

- X11-** MECANISMO DEL EQUIPO
- X12-** PANELES DE PANEL DE ALUMINIO SILVER POR AMBAS CARAS.
- X13** COLUMNAS DE EQUIPO 6.60MTS COLOR NEGRO
- X14** PLATAFORMA DE 5.80 X 2.57 MTS COLOR DE LINEA

PLATAFORMA ARMADA
COLUMNAS COMPLETAS
1 ACCESO POR NIVEL, CADA
ACCESO CON TORRETA, SENSOR Y LLAMADORA



RAZON SOCIAL: INMOBILIARIA JUMICOR S DE RL. DE CV.

ELEVADOR : **AUTOS**

LEVANTAMIENTO: ARQ.
EVELIN ALVARADO

FIRMA:

N. DE CLIENTE:
12450-8035

NOMBRE:

TIPO: **VOX EVOLUTION**

CARGA:
3500 KG UH : **10 HP**

UBICACIÓN: AV. CUAUHEMOC No. 1187 COL. LETRAN VALLE, CDMX

ELEVACION: **4.35 MTS**

No. DE NIVELES: **3**

TUBERÍA: GRUESA

EQUIPO

CDMX-002-L