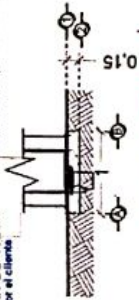


OBRA CIVIL

ANCHO DEL FOSO BERA DE 1.00M
*Suministrado por el cliente



FOSO DEL ELEVADOR
VISTA FRONTAL

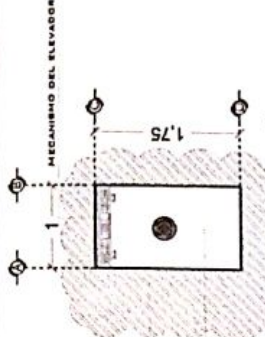


FOSO DEL ELEVADOR
VISTA LATERAL

FONDO DEL FOSO BERA DE 1.75M
*Suministrado por el cliente

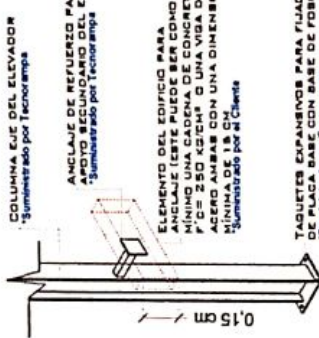
POR MOTIVO DE SEGURIDAD ANTE
POSIBLES ACUMULACIONES DE AGUA,
SE RECOMIENDA LA INSTALACIÓN UNA
SALIDA DE DRENAJE (COLADERA).

ÁREA DEL ELEVADOR



FOSO DEL ELEVADOR
VISTA PLANTA

NOTA: EL NÚMERO DE
REFUERZOS DEBERÁN
SER LAS MISMAS
QUE SE TIENE EN SITIO.
DEPENDIENDO AL
RECORRIDO DEL
ELEVADOR SE TENDRÁN LOS
REFUERZOS



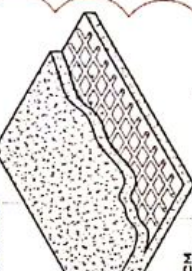
FOSO DEL ELEVADOR
ISOMETRICO

ANCHO DEL FOSO BERA DE 1.00M
*Suministrado por el cliente



FOSO DEL ELEVADOR
ISOMETRICO

OBRA CIVIL PARA EL
ANCLAJE DEL EQUIPO
*Suministrado por el cliente



ARMADO DE FIRME
ISOMETRICO

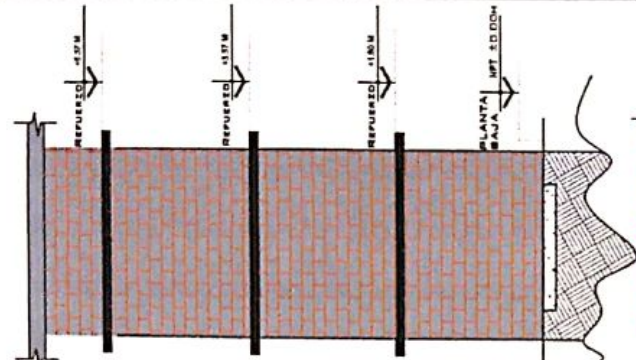
FIRME DE CONCRETO CON UNA
RESISTENCIA DE F' C=2500KG/CM²
*Suministrado por el cliente

MALLA ELECTRODOLADA DE
6.6.10.10 DESPUES DE LOS 10CM
*Suministrado por el cliente

NOTAS

LAS DIMENSIONES DE CLARO DE ELEVADOR DEBERÁN
COINCIDIR CON LAS DIMENSIONES DE ENTREPISO Y CADA
UNA DE LAS ESTACIONES, ESTANDO TODO A PLOMO Y
NIVELADO.

**REFUERZO DE ANCLAJE
ALTURAS**



COLUMNA CUE DEL ELEVADOR
*Suministrado por TecnoRampa

ANCLAJE DE REFUERZO PARA
ARDO SECUNDARIO DEL ELEVADOR
*Suministrado por TecnoRampa

ELEMENTO DEL EDIFICIO PARA
ANCLAJE (ESTE PUEDE SER COMO
PIERNA DE 250 X 250 CM² O UNA VIGA DE
ACERO AMBAS CON UNA DIMENSIÓN
MÍNIMA DE 15 CM.
*Suministrado por el Cliente

TABULETAS EXPANSIVAS PARA FIJACIÓN
DEL CABLE PARA CADA BARRA DE FOSO
*Suministrado por TecnoRampa

EL MURO DEBERÁ DE SOPORTAR Y DAR FIRMEZA A LA ESTRUCTURA DEL ELEVADOR, SE REQUIERE QUE EL
ÁREA DONDE SE COLOQUEN LOS SOPORTES SEA UN MURO COMPLETO DE CONCRETO SI NO ES ASÍ, EL ÁREA
DE CONEXIÓN DEBERÁ DE SERLO EMPLEÁNDOSE PARA ELLO UNA TRABE O CADENA DE CERRAMIENTO
REFORZADA CON UN PENALTE MÍNIMO DE 15CM.
DE SER POSIBLE SE DEBERÁN DE COLOCAR SOBRE EL MURO, EN EL ÁREA DONDE SE SITUARÁN LOS
SOPORTES PLACAS DE ACERO DE 8" X 4" X 3/8" PARA UNA MEJOR FIJACIÓN DE LA ESTRUCTURA, LAS CUALES
SE COLOCARÁN EN EL MOMENTO DE SER COLADO EL ELEMENTO DE CONCRETO
DE NO COLOCAR LAS PLACAS, SE PROCEDERÁ A COLOCAR TABULETAS EXPANSIVAS, LAS CUALES AL IGUAL
QUE LAS PLACAS DEBERÁN DE IR EN UN MURO O ELEMENTO DE CONCRETO,
CUALQUIERA DE LOS DOS PROCEDIMIENTOS, SE EMPLEARÁ EN EL ANCLAJE SUPERIOR Y EN LOS ENTREPISOS
CORRIENTES.

REVISIÓN	FECHA	OBSERVACIÓN
0	17/02/2019	LIBERACIÓN DE GUÍA MECÁNICA
1	29-05	

VENDEDOR FIRMA: ARQ. SALVADOR SILVA S.
FRMA DEL CLIENTE: *[Signature]*

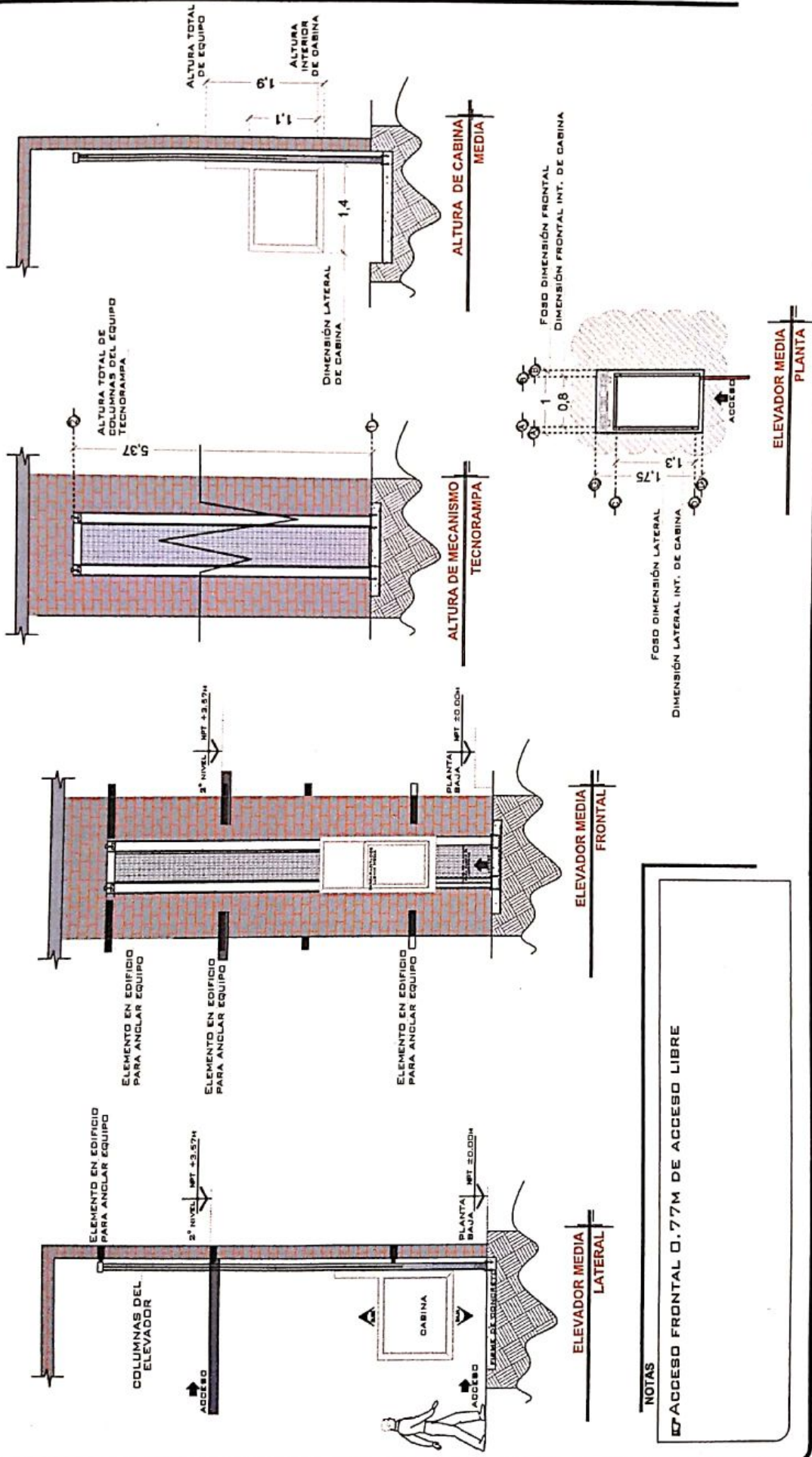
# DE CLIENTE:	19202-8894	ELEVACION:	3.57MTS
RAZON SOCIAL:	TELETEC DE MEXICO S.A. DE C.V.	No. DE NIVELES:	2 EST.
NOMBRE:	TELETEC DE MEXICO S.A. DE C.V.	CARGA:	500 KG
UBICACION:	AV. LERMA 722 COL. RENACIMIENTO CELAYA GTO.	TUBERIA:	DELGADA
ELEVADOR:	DISC-MEDIA	UH:	2 HP

TecnoRampa

GTO-001-L

OBRA CIVIL

DESCRIPCIÓN DE EQUIPO



NOTAS
 ACCESO FRONTAL 0.77M DE ACCESO LIBRE

REVISION	FECHA	OBSERVACION
0	17/05/2019	LIBERACION DE GUIA MECANICA
1	29-06	

VENDEDOR FIRMA: ARQ. SALVADOR SILVA S.
 FIRMA DEL CLIENTE: *[Signature]*

DE CLIENTE:	19202-8894	ELEVACION:	3.57MTS
RAZON SOCIAL:	TELETEC DE MEXICO S.A. DE C.V.	No. DE NIVELES:	2 EST.
NOMBRE:	TELETEC DE MEXICO S.A. DE C.V.	CARGA:	500 KG
UBICACION:	AV. LERMA 722 COL. RENACIMIENTO CELAYA GTO.	TUBERIA:	DEL GADA
ELEVADOR:	DISC-MEDIA	UH:	2 HP

TecnoRampa
 GTO-002-L
 EQUIPO

UNIDAD HIDRÁULICA

PARA EL FUNCIONAMIENTO DEL ELEVADOR ES NECESARIA UNA UNIDAD HIDRÁULICA, LA CUAL NO ESTÁ CONTEMPLADA DENTRO DEL CLARO DEL ELEVADOR, SE LE DA LA OPCIÓN AL CLIENTE QUE DECIDA EL LUGAR DE LA UNIDAD, SE REQUIERE COLOCAR UN ACCESO PARA LA UNIDAD HIDRÁULICA Y EL CONTROL ELÉCTRICO TENDIENDO UN ACCESO PARA SU MANTENIMIENTO.

LA UNIDAD HIDRÁULICA Y CONTROL ELÉCTRICO DEBERÁN SER INSTALADOS Y UBICARSE EN UN LUGAR LIBRE DE POLVO, LÍQUIDOS E INCLINACIONES DEL TIEMPO, EVITANDO QUE SE CONTAMINE EL ACEITE Y SE FIENDA LA GARANTÍA DEL EQUIPO.

EL RECORRIDO DEL TUBOS NO DEBE SER MAYOR A 5.00M LINEALES

ALIMENTACIÓN MONOFÁSICA A 110 VCA, CON NEUTRO Y TIERRA FÍSICA, CON BREAK TERMOMAGNETICO DE PROTECCIÓN DE 25 AMP, EXCLUYENDO PARA EL ELEVADOR

- CALIBRE DEL CABLE 8 AWG PARA DISTANCIAS HASTA DE 10.00M.
- SE RECOMIENDA COLOCAR UN MOTOR DE LA INTEREMPERIE
- PARA DISTANCIAS MAYORES A 15.00M CONTEMPLAR EL CALCULO DE CORRIENTE PARA EVITAR CAÍDA DE TENSIÓN

DUCTO TOTALMENTE RECTO DE 2" PARA CANALIZACIÓN DE SISTEMA HIDRÁULICO.

POR SEGURIDAD NO DEBERÁ SER MANIPULADO POR PERSONAL NO AUTORIZADO.

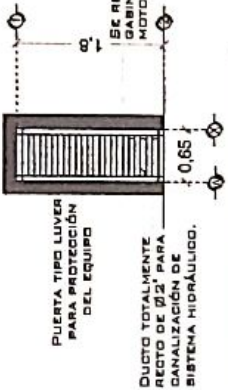
AL HACER DADO CUENDE DE LAS INDICACIONES YA DICTADAS Y TENGA ALGUNA FALLA EL EQUIPO, TECNORAMPA NO SE HARÁ RESPONSABLE DE ESTAS, ADICIÓN DE QUE EL AÑO DE GARANTÍA NO TENDRÁ COBERTURA PARA ESTOS DADOS.

DESCRIPCIÓN DE UNIDAD HIDRÁULICA	
UNIDAD HIDRÁULICA	2HP
ALIMENTACION	110 VCA
NUMERO DE FASES	1
AMPERES DE CONSUMO	18.5
WATTS DE CONSUMO	1.8 KW
TIPO DE ACEITE	ISO 68

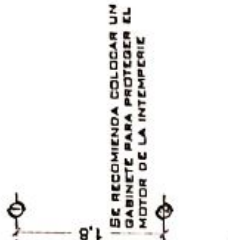
UNIDAD HIDRÁULICA
2HP

NOTAS

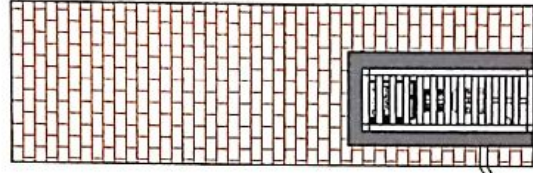
BT-BOTONERA: EMPOTRADA



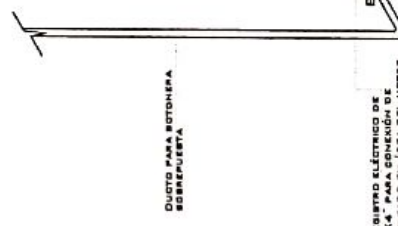
DESCRIPCIÓN DE UNIDAD HIDRÁULICA
GABINETE (VISTA FRONTAL)



DESCRIPCIÓN DE UNIDAD HIDRÁULICA
GABINETE (VISTA PLANTA)



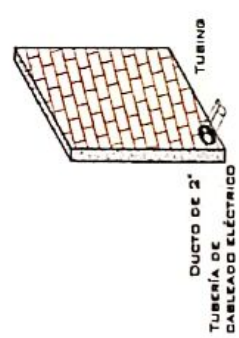
DESCRIPCIÓN DE UNIDAD HIDRÁULICA
GABINETE (VISTA PLANTA)



DUCTO DE 2" TUBERÍA DE CABLEADO ELÉCTRICO



DUCTO DE ALIMENTACIÓN TUBING CORTE



DUCTO DE 2" TUBERÍA DE CABLEADO ELÉCTRICO

DUCTO DE ALIMENTACIÓN TUBING ISOMETRICO

LA DISTANCIA "B" SE CUBRIRÁ DE SER POSIBLE CON DUCTOS REALIZADOS CON TUBERÍA Y LA BALUDA EN EL FONDO SE PUEDE RECOMENDABLE UBICARLA DEL LADO DONDE SE ENCONTRARAN LAS COLUMNAS Y EN EL FONDO DE LA UNIDAD. EN EL CASO DE QUE EL CABLE DE QUE NO SE PUEDE INSTALAR EN DUCTOS SE EMPLEARÁ UNA CANALIZACIÓN DIFERENTE QUE PROTEJA EL CABLEADO. EN CUALQUIERA DE LOS DOS CASOS ESTÁ SERÁ RESPONSABILIDAD DEL CLIENTE LA INSTALACIÓN Y LOS TRABAJOS DE LA EMPRESA.

ESPECIFICACIONES ELÉCTRICAS

REVISIÓN	FECHA	OBSERVACION
0	17/05/2019	LIBERACION DE GUIA MECANICA
1	29-05	

TecnoRampa
GTO-003-L
ELECTROHIDRAULICO

DE CLIENTE: 19202-8894 ELEVACION: 3.57MTS

RAZÓN SOCIAL: TELETEC DE MEXICO S.A. DE C.V. No. DE NIVELES: 2 EST.

NOMBRE: TELETEC DE MEXICO S.A. DE C.V. CARGA: 500 KG

UBICACIÓN: AV. LERMA 722 COL. RENACIMIENTO DELAYA GTO. TUBERÍA: DELGADA

ELEVADOR: DISC. MEDIA UH: 2 HP

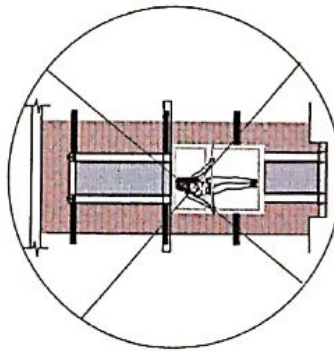
VENDEDOR FIRMA: ARQ. SALVADOR SILVA S. FIRMA DEL CLIENTE: [Signature]

SEGURIDAD ASCENSORES

LOS MECANISMOS DE SEGURIDAD EN LOS ASCENSORES SON UNA PARTE FUNDAMENTAL DENTRO DE LA COLOCACIÓN Y LA PUERTA EN MARCHA DE NUESTROS EQUIPOS.

ASÍ CADA VEZ QUE SE UTILIZA UN ASCENSOR TOMA EN CUENTA A LOS PUNTO S B Á S I C O S .

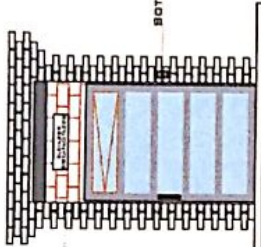
- NO BACAR MANOS, PIES CABEZA, NI NINGÚN OBJETO FUERA DEL ELEVADOR, CUANDO ESTE EN FUNCIÓN.
- NO OPERAR EL ELEVADOR CUANDO EXISTA FUGA DE FLUIDO H I D R Á U L I C O .
- VERIFICAR QUE LAS PUERTAS ESTÉN BIEN CERRADAS.
- RESPETAR LAS INDICACIONES SIN SOBREPASAR SU C A P A C I D A D E P E S O .
- NO OPERAR EL EQUIPO, SIN ANTES HABER SIDO ENTREGADO POR UN ESPECIALISTA DE TECNORAMPA.
- NO UTILIZAR JAMÁS EL ASCENSOR EN CASO DE INCENDIO.
- NO OPERAR EL ELEVADOR EN CASO DE QUE LOS CABLES DE ACERO SE ENCUENTREN DESHILADOS



PUERTAS EXTERIORES

LA CABINA DEL ELEVADOR CUENTA CON UNA PUERTA QUE VIAJA JUNTO CON ESTA, POR LO QUE TECNORAMPA RECOMIENDA LA PROTECCIÓN DE PUERTAS EXTERIORES (PUERTAS, BARANDALES, ETC.) PUEDE SER DE LOS ACABADOS Y

CARACTERÍSTICAS QUE MEJOR SE ADAPTAN AL ENTORNO. SI TIENE DUDA PREGUNTE AL PERSONAL DE TECNORAMPA SOBRE LAS Opciones QUE LE TENDRÁ QUE OFERTAR. DIMENSIONES DE APERTURA DE PUERTA DEL ELEVADOR, ENTORNO Y PROBLEMAS DE APERTURA DE LAS MISMAS



BOTONERA DE LLAMADO

REQUISITOS DE INSTALACIÓN

EL POZO ESTARÁ EN ÓPTIMAS CONDICIONES (NO ENCHAMAMIENTOS DENTRO DEL POZO, ÁREA LIBRE DE CUALQUIER OBJETO O MATERIALES EN OBRA, LIBRE ACCESO PARA PODER TRANSPORTAR EL EQUIPO AL ÁREA DE INSTALACIÓN)

PARA LA INSTALACIÓN DEL ELEVADOR SE NECESITA TENER ENERGÍA A 220V PARA CONECTAR UNA MÁQUINA DE SOLDAR, A 2 FASES Y DEBERÁ DE TENER UNA CAPACIDAD DE CONSUMO DE 60 AMP. LIBRES.

EN CASO DE NO TENER ESTA ALIMENTACIÓN NO SE PODRÁ INSTALAR EL ELEVADOR EN LA TÉCNICA PACTADA.

Y SE DARÁ UNA NUEVA FECHA DE INSTALACIÓN DISPONIBLE, DE ACUERDO A NUESTRA PROGRAMACIÓN DE INSTALACIONES.

LA OBRA CIVIL REQUERIDA POR PARTE DE TECNORAMPA, TENDRÁ QUE ESTAR LISTA EN LA FECHA PACTADA PARA NO REPROGRAMAR LA INSTALACIÓN DEL EQUIPO.

CONSIDERAR EL ACCESO PARA NUESTROS EQUIPOS TECNORAMPA, YA QUE ESTOS VAN ARMADOS Y EN DADO CASO DE QUE NO EXISTA ESPACIO PARA PODER ACCESAR SIN INCIDENTES. COMENTAR ESTO CON SU VENDEDOR DESIGNADO Y ABITONAR LAS PRECAUCIONES NECESARIAS.

NOTAS



ESPECIFICACIONES DE EQUIPO

- COLOR DE CABINA SILVER METALIC
- ACABADO CRISTAL CLARO
- CABINA ARMADA
- COLUMNAS COMPLETAS

COMPONENTES ADICIONALES PARA EL EQUIPO

- PANEL DE SEGURIDAD
- BRAILLE
- GENERADOR
- BOTONERAS SOBREPUESTAR CANALIZADAS POR TECNORAMPA
- DISTANCIA ENTRE ELEVADOR Y UNIDAD HIDRAULICA 3.00M

DE CLIENTE: 19202-8994

RAZON SOCIAL: TELETEC DE MEXICO S.A. DE C.V.

NOMBRE: TELETEC DE MEXICO S.A. DE C.V.

UBICACIÓN: AV. LERMA 722 COL. RENACIMIENTO CELAYA GTO.

ELEVADOR: DISC-MEDIA

ELEVACION: 3.57MTS

No. DE NIVELES: 2 EST.

CARGA: 500 KG

TUBERIA: DELGADA

UH: 2 HP

VENDEDOR FIRMA: ARQ. SALVADOR SILVA S.

FIRMA DEL CLIENTE: *[Firma manuscrita]*

REVISIÓN	FECHA	OBSERVACIÓN
0	17/05/2019	LIBERACION DE GUÍA MECÁNICA
1	29-05	✓

TecnoRampa

GTO-004-L

EXTRAS