

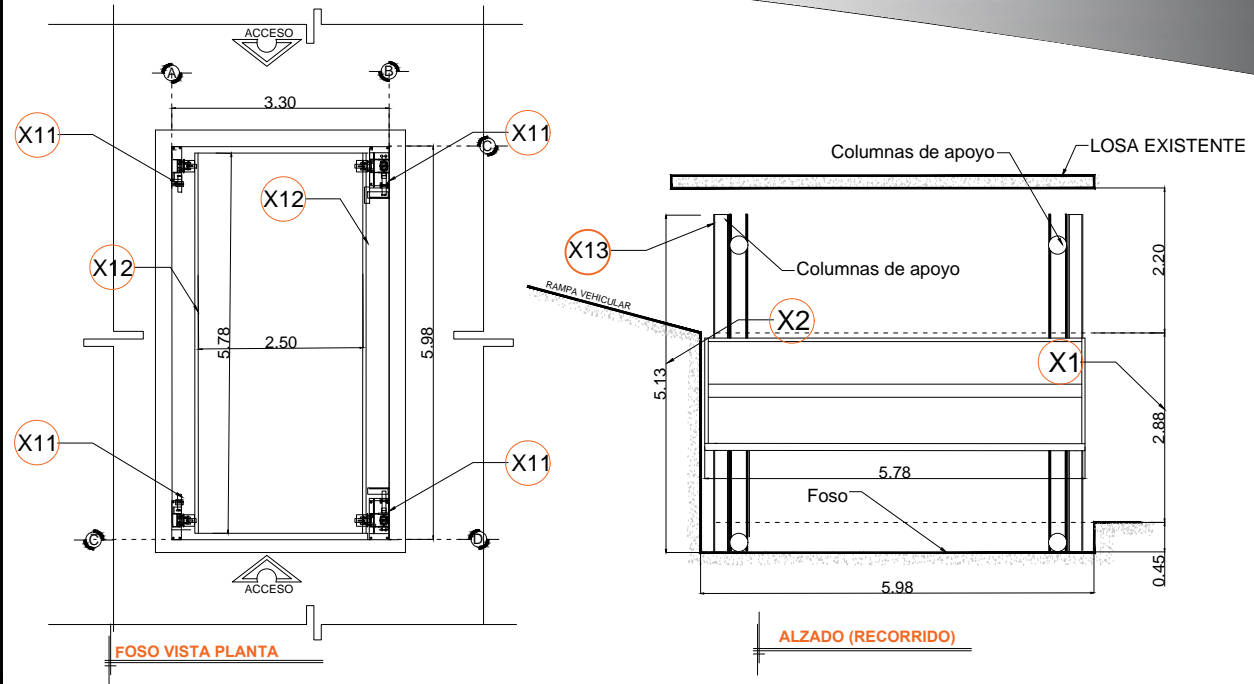
DESCRIPCIÓN

- X1-** RECORRIDO DEL ELEVADOR
- X2-** ALTURA DE COLUMNAS DEL EQUIPO

DESCRIPCIÓN DE EQUIPO

- X11-** MECANISMO DEL EQUIPO
- X12-** PANELES DE PANEL DE ALUMINIO SILVER POR AMBAS CARAS
- X13-** COLUMNAS DE EQUIPO 5.13 MTS COLOR NEGRO

PLATAFORMA ARMADA
COLUMNAS COMPLETAS
BOTONERAS CANALIZADAS POR TECNORAMPA
2 ACCESOS CON TERROTA, SENSOR Y LLAMADORA
DOBLE GUILLOTINA



EN CADA ESTACION DEBERA DE CONTAR CON UN ELEMENTO ESTRUCTURAL DEL CUAL SE PUEDA FALAR EL EQUIPO, ASI MISMO COMO AL FINAL DE LAS COLUMNAS DEL MISMO.

RAZON SOCIAL: VISTA PANAMA S.A. DE C.V.

ELEVADOR : **AUTOS**

LEVANTAMIENTO:
ALEJANDRO GARIBAY

FIRMA:

N. DE CLIENTE:
16927-6118

NOMBRE:

TIPO: **VOX EVOLUTION**

CARGA:
3500 KG UH : **10 HP**

UBICACIÓN: BOSTON No. 109 COL. NOCHE BUENA, CDMX

ELEVACION: **2.88 MTS**

No. DE NIVELES: **2**

TUBERÍA: DELGADA

EQUIPO

CDMX-002-L