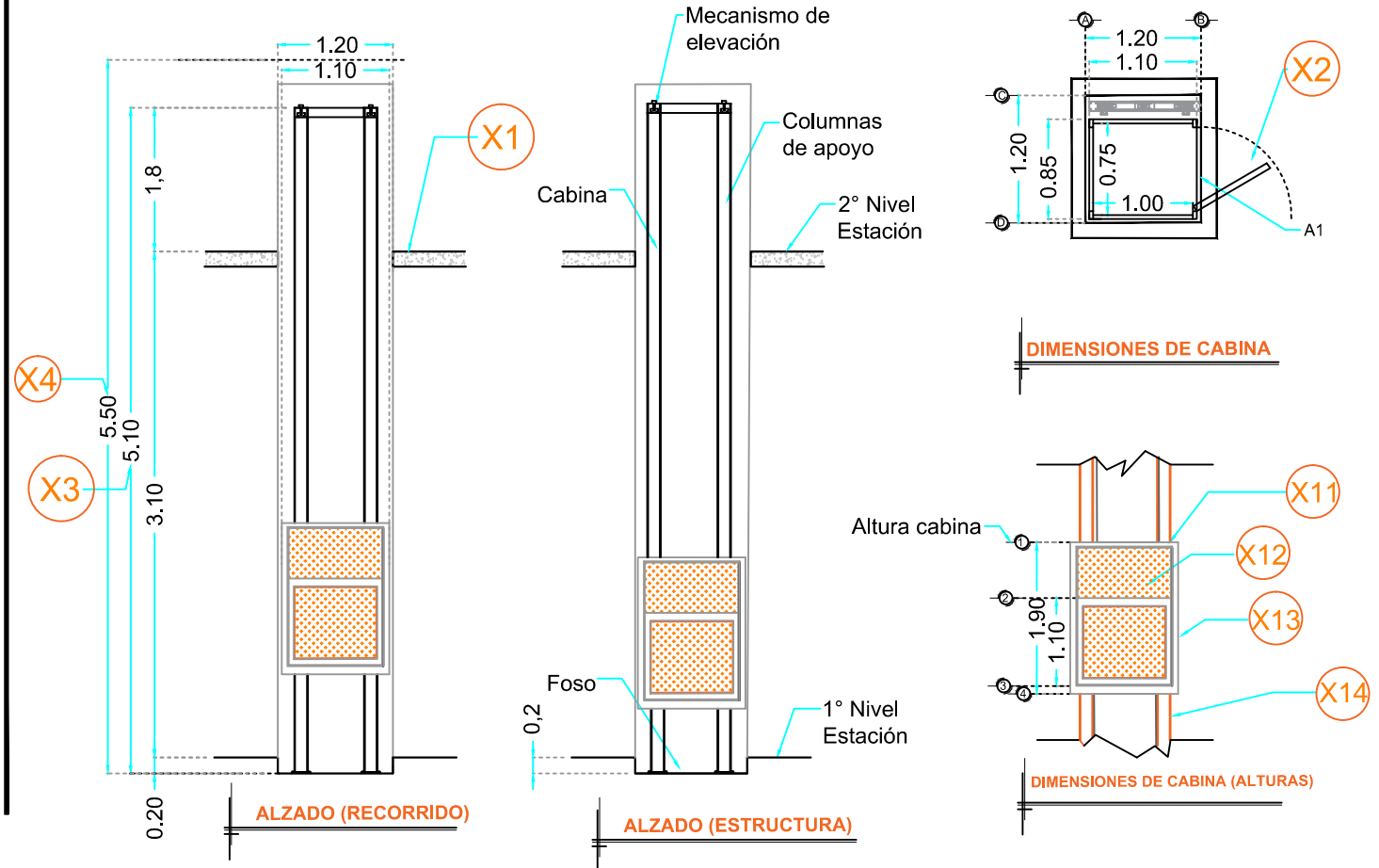


DESCRIPCIÓN

- X1-** ALTURA 2° ESTACIÓN
- X2-** ACCESO:
A1.- 0.57 M ACCESO LATERAL
- X3-** ALTURA DE COLUMNAS DEL EQUIPO
- X4-** ALTURA NECESARIA PARA INSTALACION DE EQUIPO

DESCRIPCIÓN DE EQUIPO

- X11-** COLOR: NEGRO
- X12-** ACABADO: METAL DESPLEGADO, VISTA ELEVADOR POR FUERA
- X13-** CABINA: DESARMADA
- X14-** COLUMNAS: CORTAS (2), UN TRAMO DE 3.00M



RAZON SOCIAL: MICHELLE ALFREDO ISAI GUTIERREZ GUITRON

ELEVADOR : **CARGA**

LEVANTAMIENTO:
ARQ. EVELIN ALVARADO

FIRMA:

N. DE CLIENTE:
20118-10113

NOMBRE:

TIPO: **MEDIANA**

CARGA:
500 KG UH : **2 HP**

UBICACIÓN: Periférico #3278, Col. La Esperanza, Delegación Iztapalapa, C.P. 09910, CDMX

ELEVACION: **3.10 MTS**

No. DE NIVELES: **2**

TUBERÍA: **DELGADA**

EQUIPO

CDMX-002-L