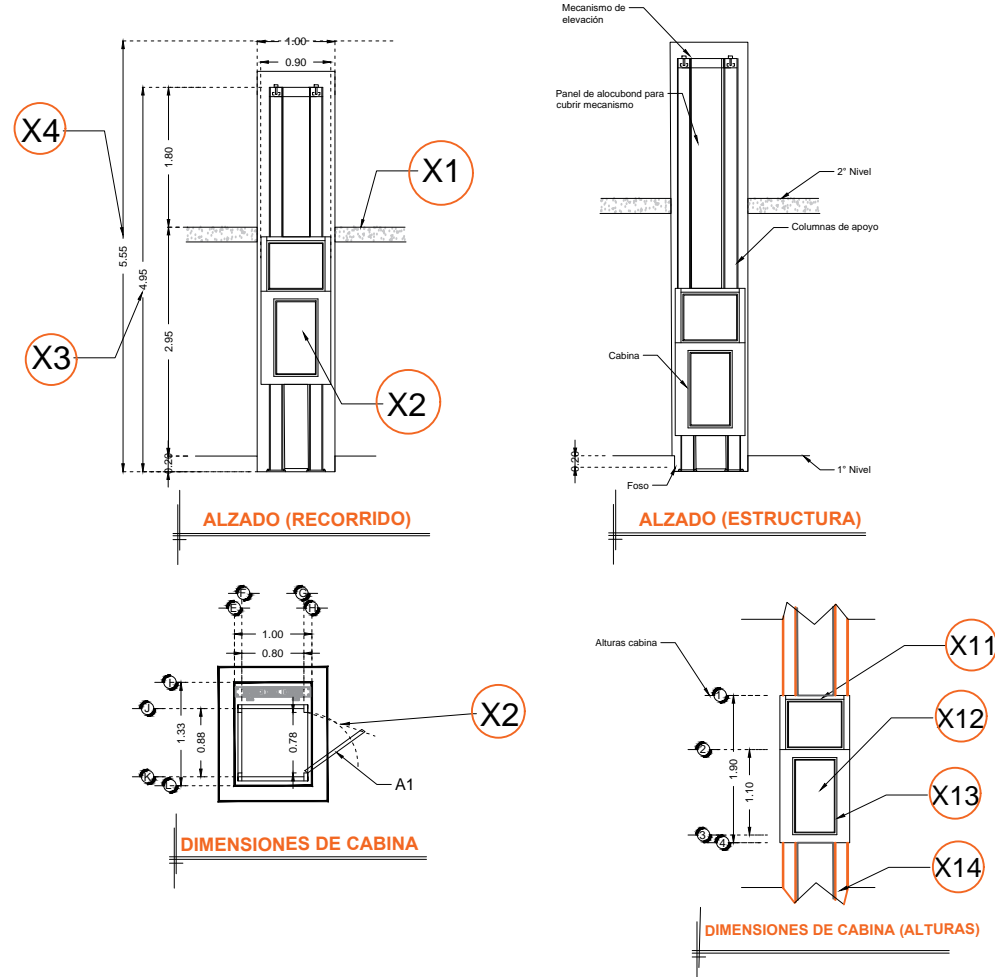


**DESCRIPCIÓN**

- X1-** ALTURA 2° ESTACIÓN
- X2-** ACCESOS LATERAL: A1.- 0.78M
- X3-** ALTURA DE COLUMNAS DEL EQUIPO
- X4-** ALTURA NECESARIA PARA LA INSTALACION DE MECANISMO

**DESCRIPCIÓN DE EQUIPO**

- X11-** CABINA COLOR BLANCO
- X12-** CRISTAL CLARO
- X13-** CABINA ARMADA
- X14-** COLUMNAS CORTAS (2) CADA TRAMO DE 2.475 MTS.



RAZON SOCIAL: CONSTRUCTORA Y COMERCIALIZADORA ARIES S.A. DE C.V.	ELEVADOR : <b>HANDICAP 1</b>	LEVANTAMIENTO: ALEJANDRO GARIBAY	FIRMA:
N. DE CLIENTE: 19075-6707 NOMBRE:	TIPO: <b>MEDIA</b>	CARGA: <b>500 KG</b> UH : <b>2 HP</b>	<b>CDMX-002-E</b>
UBICACIÓN: PASEOS DE JESUS No.36 FRACC. LA AUSUNCION METEPEC, EDO. DE MEX.	ELEVACION: <b>2.95 MTS</b> No. DE NIVELES: <b>2</b>	TUBERÍA: <b>DELGADA</b> <b>EQUIPO</b>	