

OBRA CIVIL

ESTRUCTURA DEL ELEVADOR
*Suministrado por Tecnorampa

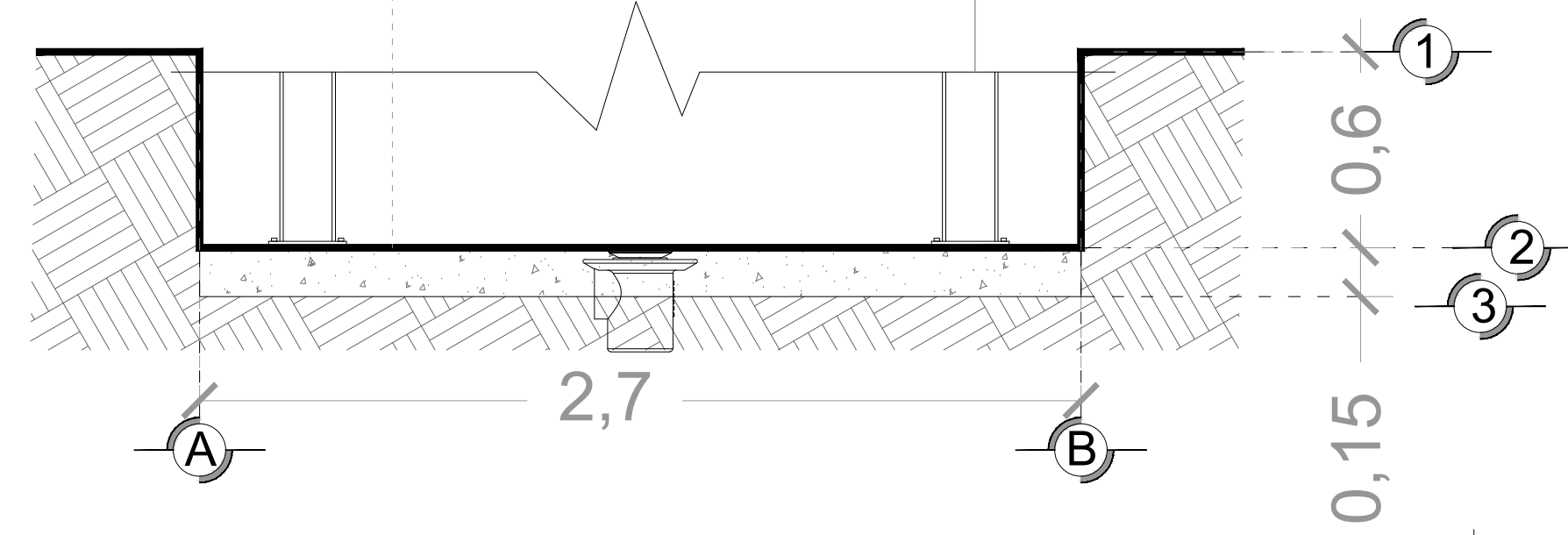
FONDO DEL FOSO SERÁ DE 2.70M
*Suministrado por el cliente



FOSO DEL ELEVADOR
VISTA LATERAL

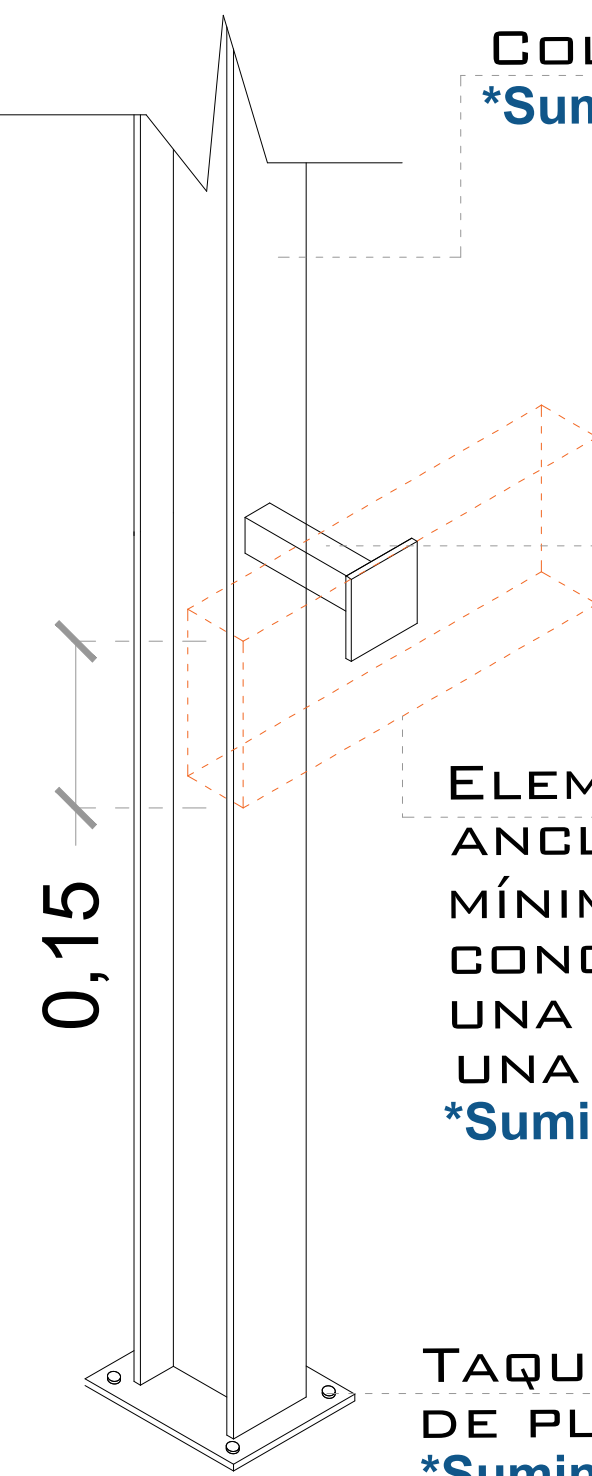
ANCHO DEL FOSO SERÁ DE 2.70M
*Suministrado por el cliente

ESTRUCTURA DEL ELEVADOR
*Suministrado por Tecnorampa



FOSO DEL ELEVADOR
VISTA FRONTAL

COLUMNA EJE DEL ELEVADOR
*Suministrado por Tecnorampa



0,15

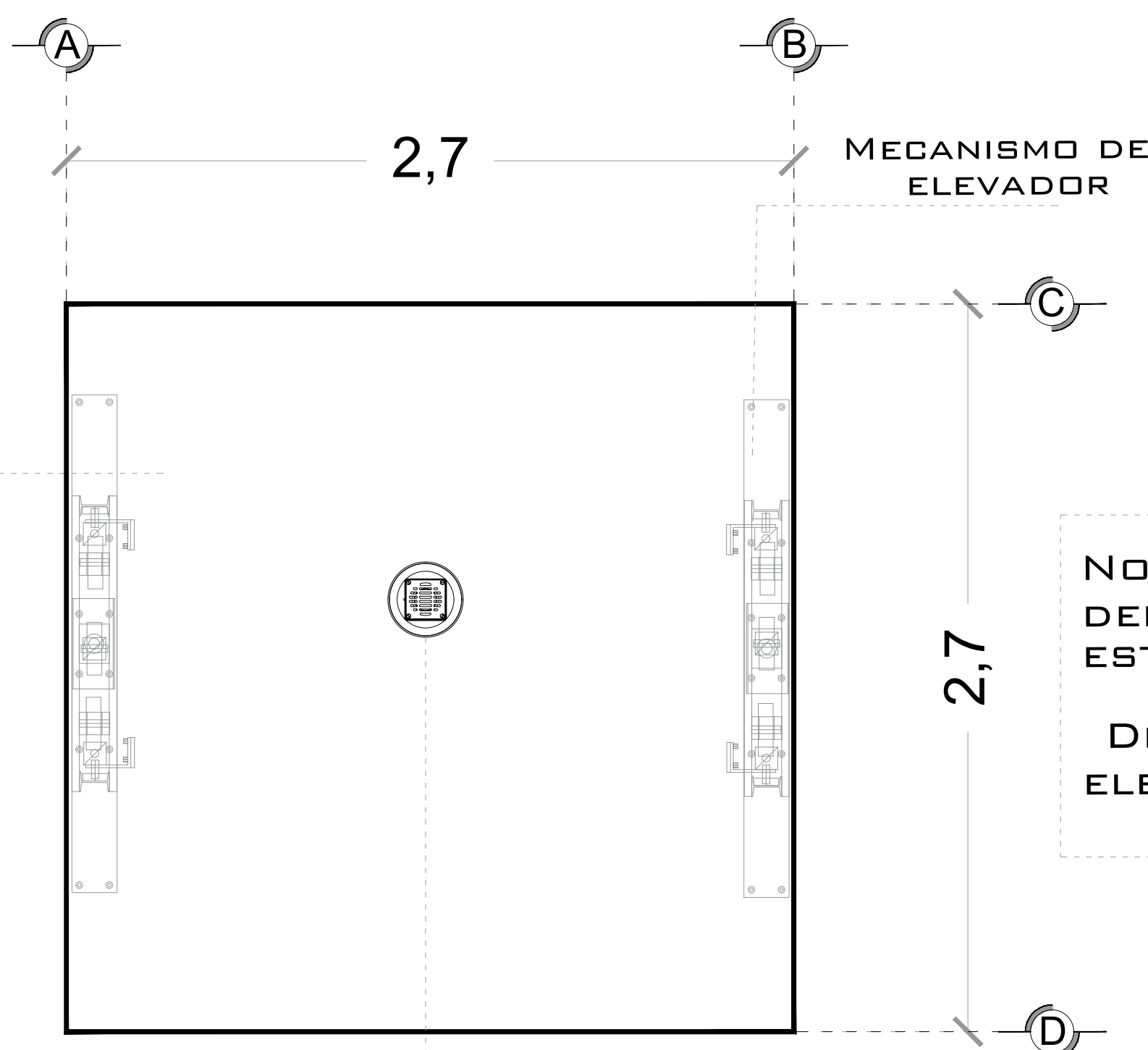
ANCLAJE DE REFUERZO PARA APOYO SECUNDARIO DEL ELEVADOR
*Suministrado por Tecnorampa

ELEMENTO DEL EDIFICIO PARA ANCLAJE (ESTE PUEDE SER COMO MÍNIMO UNA CADENA DE CONCRETO F' C= 250 KG/CM² O UNA VIGA DE ACERO AMBAS CON UNA DIMENSION MÍNIMA DE 15 CM
*Suministrado por el Cliente

COLUMNA DEL ELEVADOR
ISOMETRICO

TAQUETES EXPANSIVOS PARA FIJACIÓN DE PLACA BASE CON BASE DE FOSO
*Suministrado por Tecnorampa

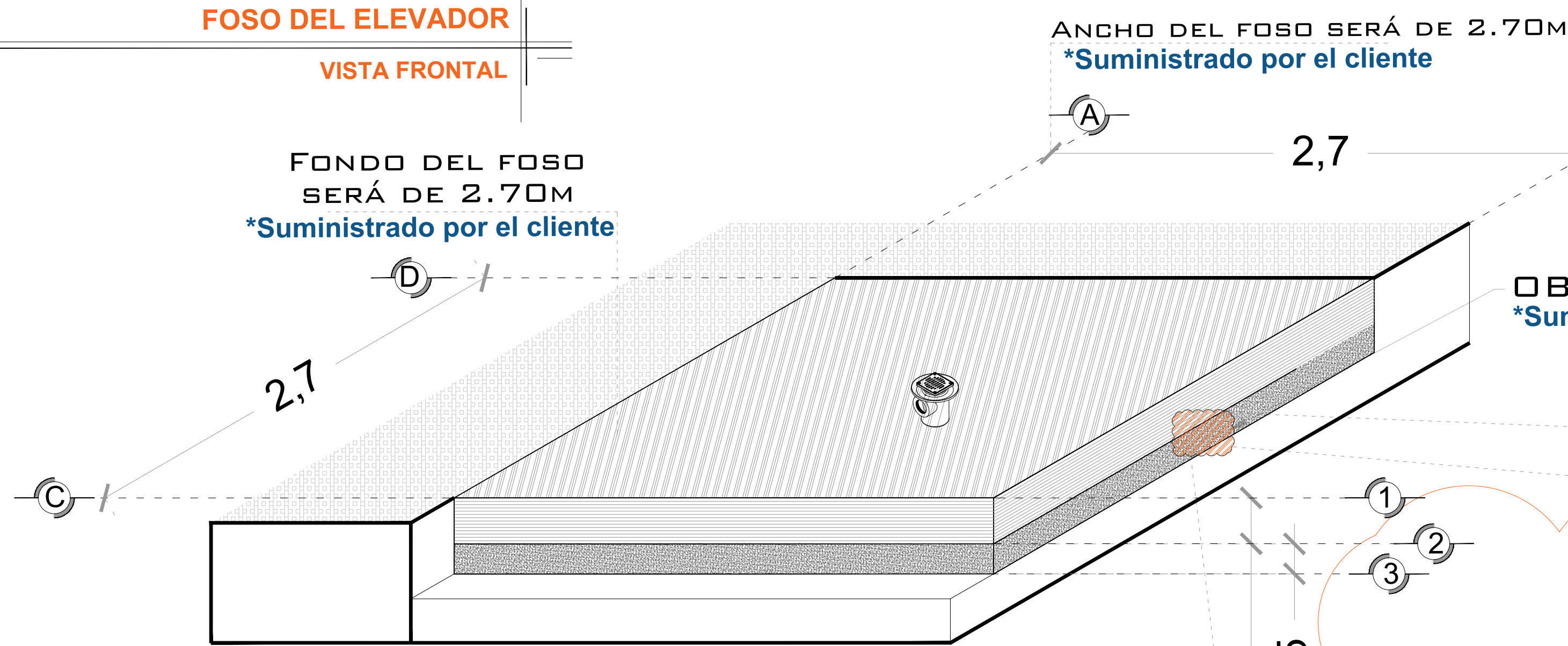
AREA DEL ELEVADOR



NOTA: EL NÚMERO DE REFUERZOS DEPENDERÁN DE CUANTAS ESTACIONES SE TIENE EN SITIO. DEPENDIENDO AL RECORRIDO DEL ELEVADOR SERÁN LOS REFUERZOS

COLADERA POR MOTIVO DE SEGURIDAD ANTE POSIBLES ACUMULACIONES DE AGUA, SE RECOMIENDA LA INSTALACIÓN UNA SALIDA DE DRENAJE (COLADERA).

FOSO DEL ELEVADOR
VISTA PLANTA



FOSO DEL ELEVADOR
ISOMETRICO

ANCHO DEL FOSO SERÁ DE 2.70M
*Suministrado por el cliente

FONDO DEL FOSO SERÁ DE 2.70M
*Suministrado por el cliente

OBRA CIVIL PARA EL ANCLAJE DEL EQUIPO
*Suministrado por el cliente

OBRA CIVIL PARA EL ANCLAJE DEL EQUIPO
*Suministrado por el cliente

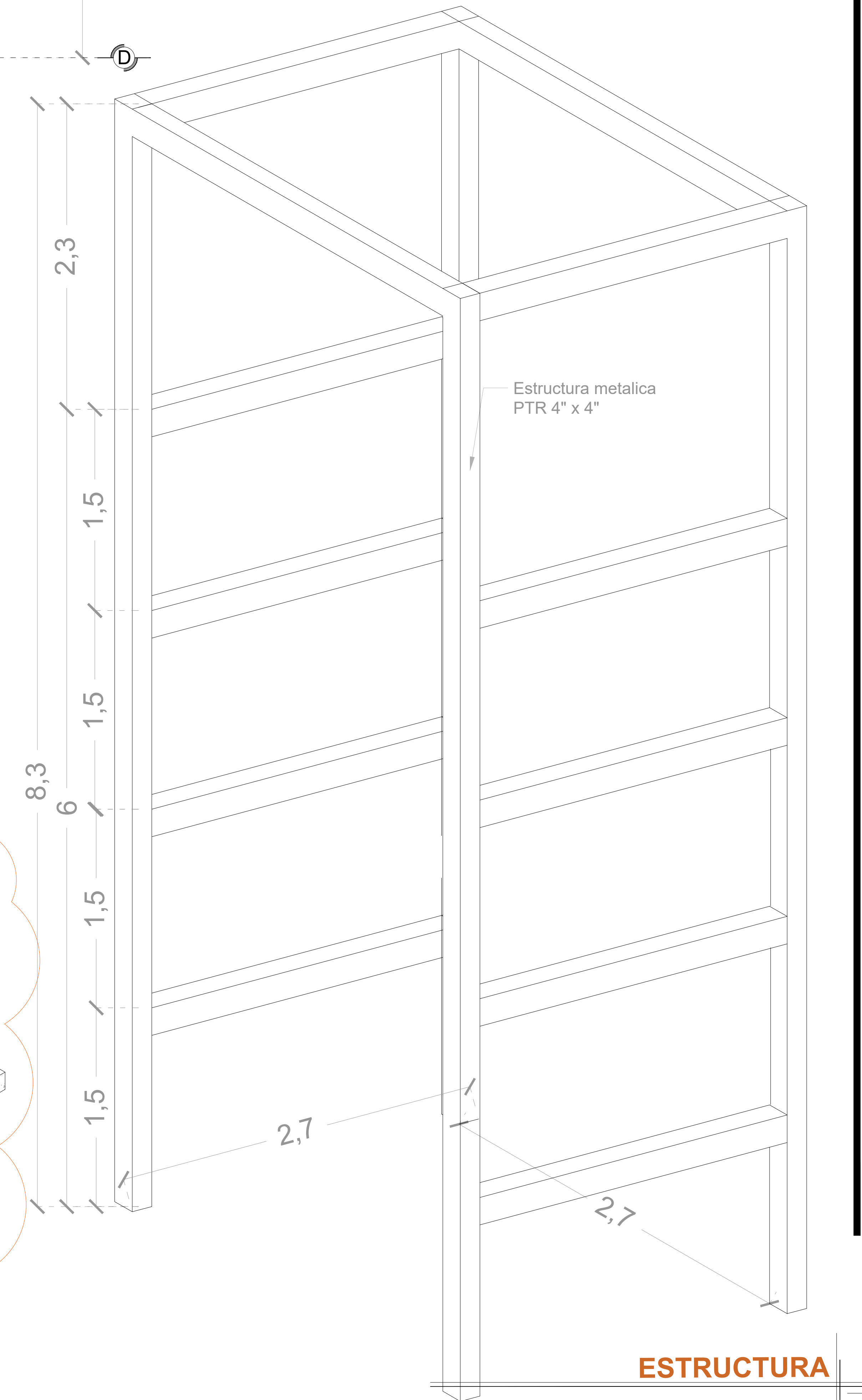
FIRME DE CONCRETO CON UNA RESISTENCIA DE F' C=250KG/CM²
*Suministrado por el cliente

MALLA ELECTROSOLDADA DE 6.6.10.10 DESPUÉS DE LOS 10CM
*Suministrado por el cliente

ARMADO DE FIRME
ISOMETRICO

NOTAS

LAS DIMENSIONES DE CLARO DE ELEVADOR DEBERÁN COINCIDIR CON LAS DIMENSIONES DE ENTREPISO Y CADA UNA DE LAS ESTACIONES, ESTANDO TODO A PLOMO Y NIVELADO.



ESTRUCTURA

DE CLIENTE: 17486-9959

ELEVACION: 6.00M

RAZON SOCIAL: LE PENTUAN S.A. DE C.V.

No. DE NIVELES: 2 EST.

NOMBRE: RODRIGO MORALES

CARGA: 1000 KG

UBICACIÓN: CARR. MEXICO-PACHUCA KM85
PLAZA EXPLANADA PACHUCA

TUBERÍA: GRUESA

ELEVADOR: CARGA- SEMICOMPLETA

UH: 5 HP

VENDEDOR FIRMA: ARQ. SALVADOR SILVA S.

FIRMA DEL CLIENTE:

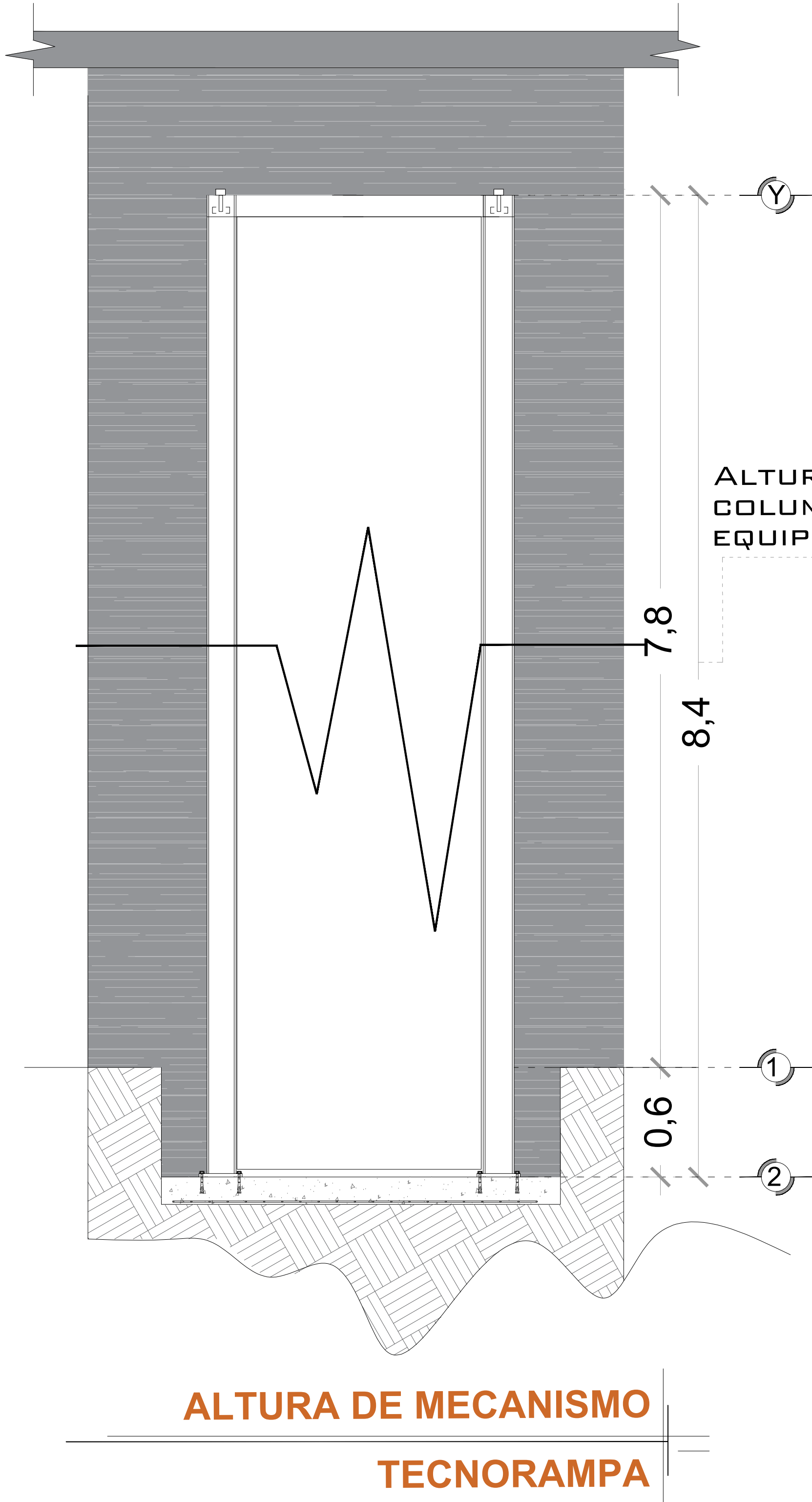
REVISIÓN	FECHA	OBSERVACIÓN
0	24/05/2019	LIBERACION DE GUIA MECANICA

TecnoRampa

HGO-001-L

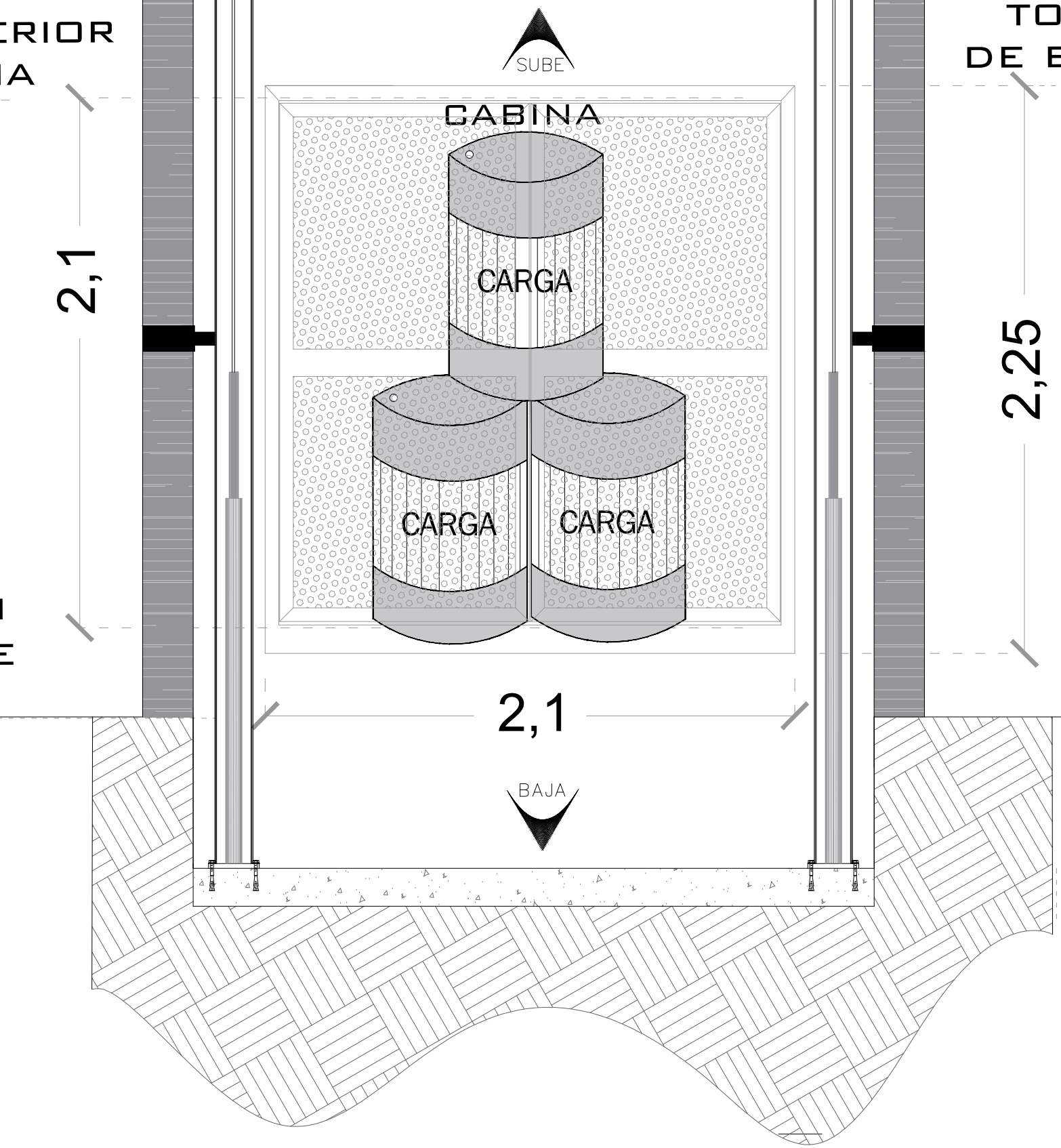
OBRA CIVIL

DESCRIPCIÓN DE EQUIPO



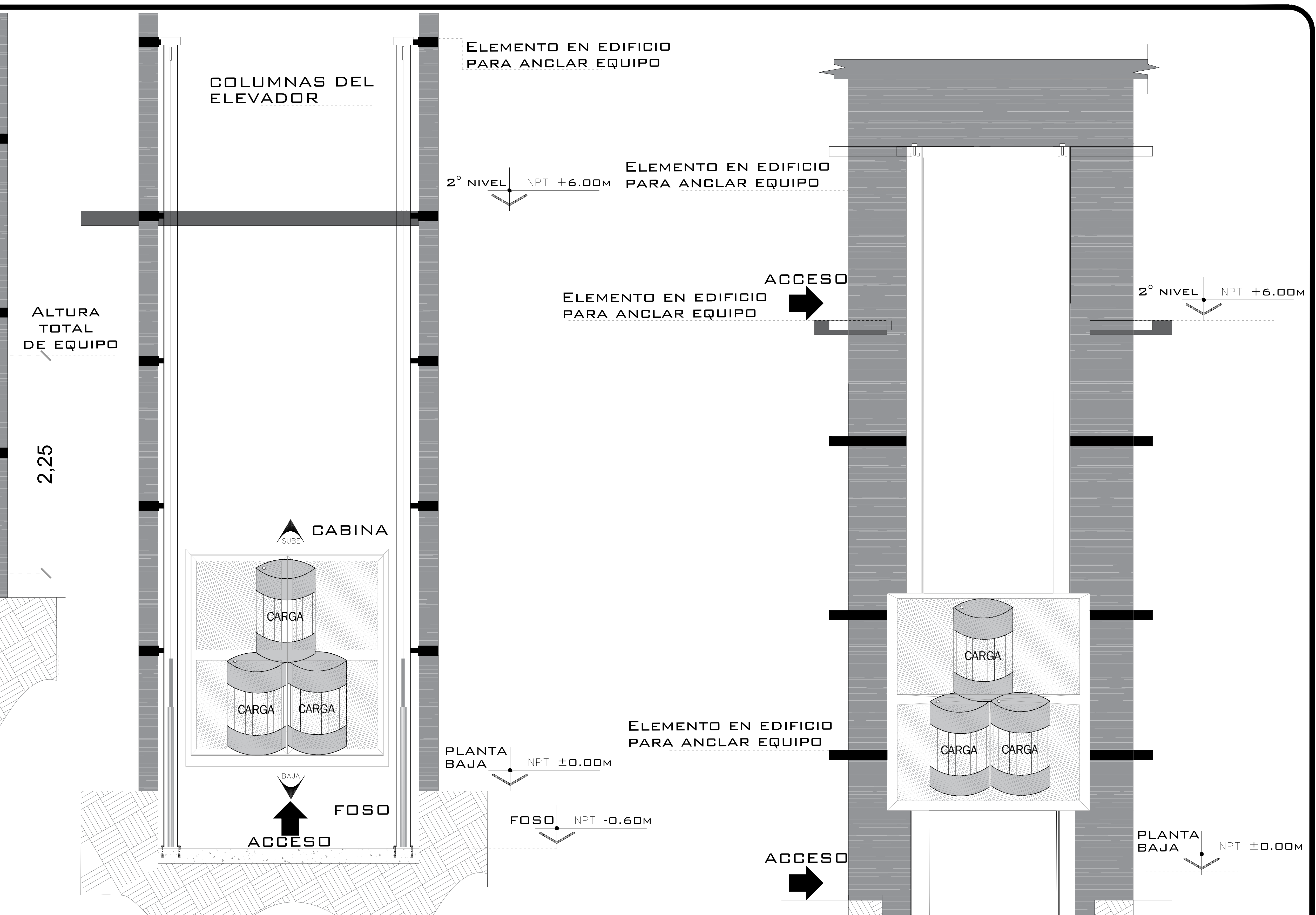
ALTURA INTERIOR DE CABINA
ALTURA TOTAL DE COLUMNAS DEL EQUIPO TECNORAMPA

DIMENSIÓN LATERAL DE CABINA



ALTURA DE CABINA TIPO CARGA

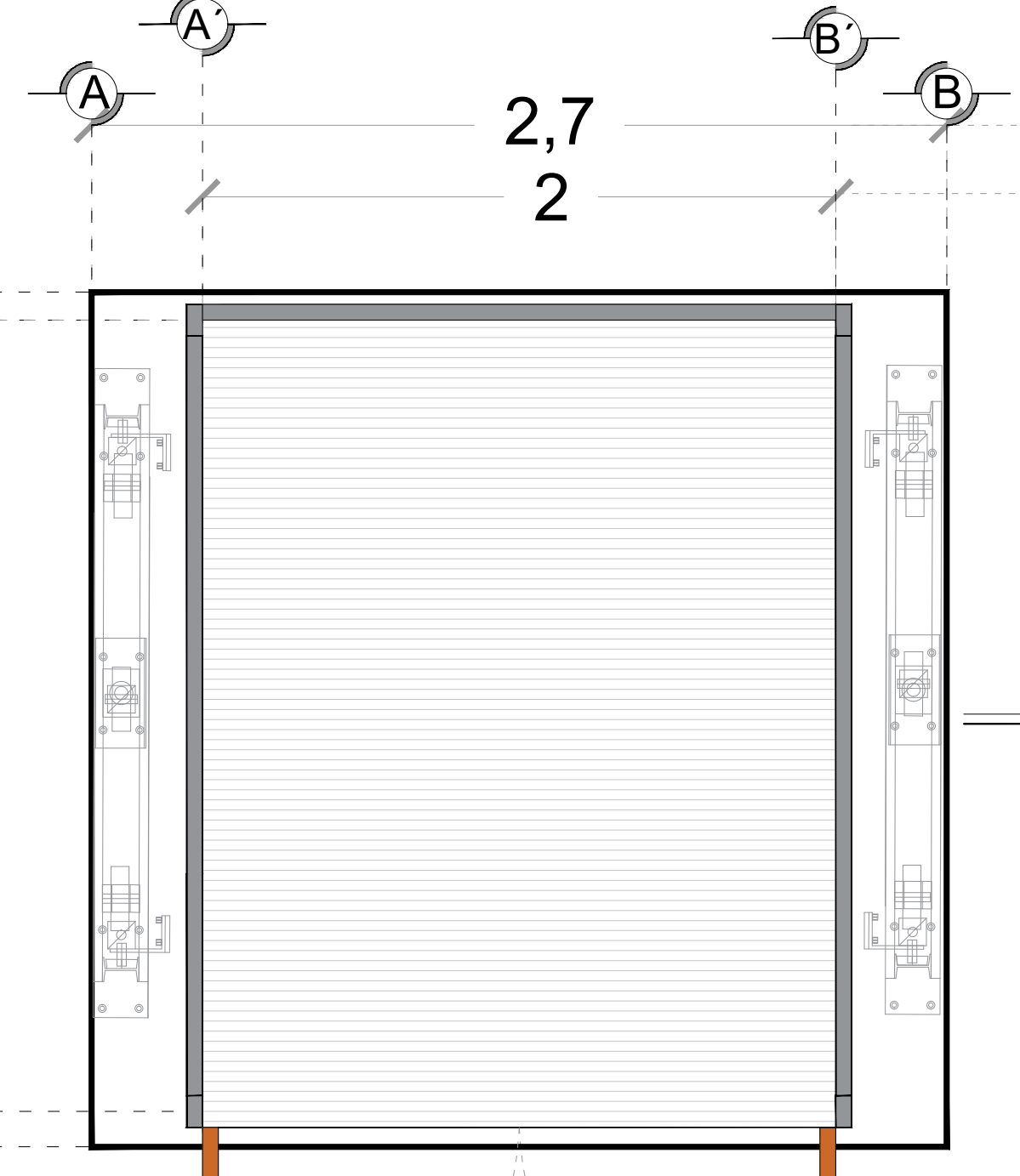
ALTURA DE MECANISMO TECNORAMPA



ELEVADOR TIPO CARGA FRONTAL

FOSO DIMENSIÓN LATERAL

DIMENSIÓN LATERAL INT. DE CABINA



ACCESO

FOSO DIMENSIÓN FRONTAL
DIMENSIÓN FRONTAL INT. DE CABINA

ELEVADOR TIPO CARGA LATERAL

ELEVADOR TIPO CARGA PLANTA

NOTAS

ACCESO FRONTAL

DE CLIENTE: 17486-9959
RAZON SOCIAL: LE PENTUAN S.A. DE C.V.
NOMBRE: RODRIGO MORALES
UBICACIÓN: CARR. MEXICO-PACHUCA KM85 PLAZA EXPLANADA PACHUCA
ELEVADOR : CARGA- SEMICOMPLETA

ELEVACION: 6.00M
No. DE NIVELES: 2 EST.
CARGA: 1000 KG
TUBERÍA: GRUESA
UH : 5 HP

VENDEDOR FIRMA: ARQ. SALVADOR SILVA S.

FIRMA DEL CLIENTE:

REVISIÓN	FECHA	OBSERVACIÓN
0	24/05/2019	LIBERACION DE GUIA MECANICA

TecnoRampa

HGO-002-L

EQUIPO

UNIDAD HIDRÁULICA

PARA EL FUNCIONAMIENTO DEL ELEVADOR ES NECESARIA UNA UNIDAD HIDRÁULICA, LA CUAL NO ESTÁ CONTEMPLADA DENTRO DEL CLARO DEL ELEVADOR, SE LE DA LA OPCIÓN AL CLIENTE QUE DECIDA EL LUGAR DE LA UNIDAD. SE REQUIERE COLOCAR UN NICHOS PARA ALOJAR LA UNIDAD HIDRÁULICA Y EL CONTROL ELÉCTRICO TENIENDO UN ACCESO PARA SU MANTENIMIENTO.

LA UNIDAD HIDRÁULICA Y CONTROL ELÉCTRICO DEBERÁN SER INSTALADOS Y UBICARSE EN UN LUGAR LIBRE DE POLVO, LÍQUIDOS E INCLEMENCIAS DEL TIEMPO, EVITANDO QUE SE CONTAMINE EL ACEITE Y SE PIERDA LA GARANTÍA DEL EQUIPO.

EL RECORRIDO DEL TUBING NO DEBE SER MAYOR A 5.00M LINEALES

ALIMENTACIÓN TRIFÁSICA A 220 VCA, CON NEUTRO Y TIERRA FÍSICA, CON BREAK TERMOMAGNETICO DE PROTECCIÓN DE 20 AMP, EXCLUSIVO PARA EL ELEVADOR

- CALIBRE DEL CABLE 8 AWG PARA DISTANCIAS HASTA DE 10.00M.
- CALIBRE 6 AWG PARA DISTANCIAS HASTA DE 15.00M.
- PARA DISTANCIAS MAYORES A 15.00M CONTEMPLAR EL CALCULO DE CORRIENTE PARA EVITAR CAÍDA DE TENSIÓN

DUCTO TOTALMENTE RECTO DE Ø 2" PARA CANALIZACIÓN DE SISTEMA HIDRÁULICO.

POR SEGURIDAD NO DEBERÁ SER MANIPULADO POR PERSONAL NO AUTORIZADO.

AL HACER CASO OMISO DE LAS INDICACIONES YA DICTADAS Y TENGA ALGUNA FALLA EL EQUIPO, TECNORAMPA NO SE HARÁ RESPONSABLE DE ESTAS, ADEMÁS DE QUE EL AÑO DE GARANTÍA NO TENDRÍA COBERTURA PARA ESTOS DAÑOS.

DESCRIPCIÓN DE UNIDAD HIDRÁULICA

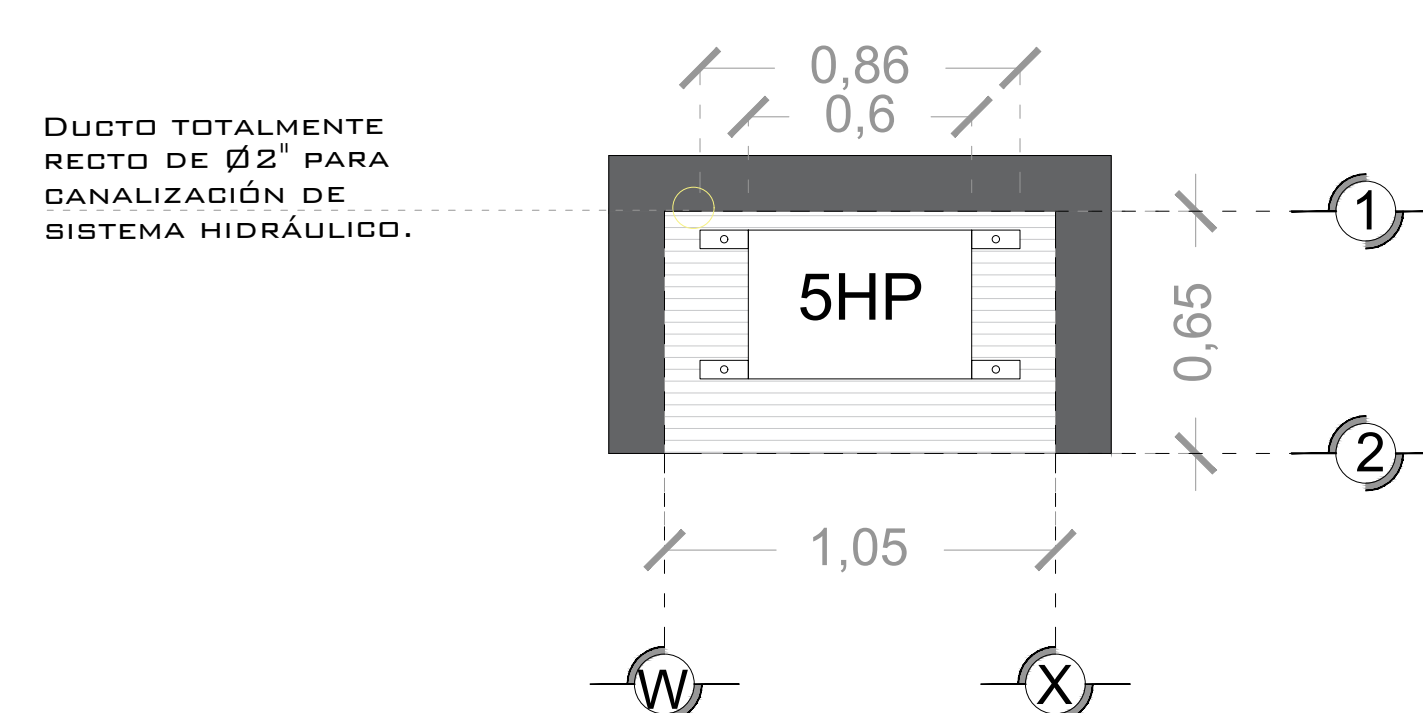
UNIDAD HIDRAULICA	5HP
ALIMENTACION	220 VCA
NUMERO DE FASES	3
AMPERS DE CONSUMO	15
WATTS DE CONSUMO	3.7 KW
TIPO DE ACEITE	ISO 68

UNIDAD HIDRAULICA 5HP

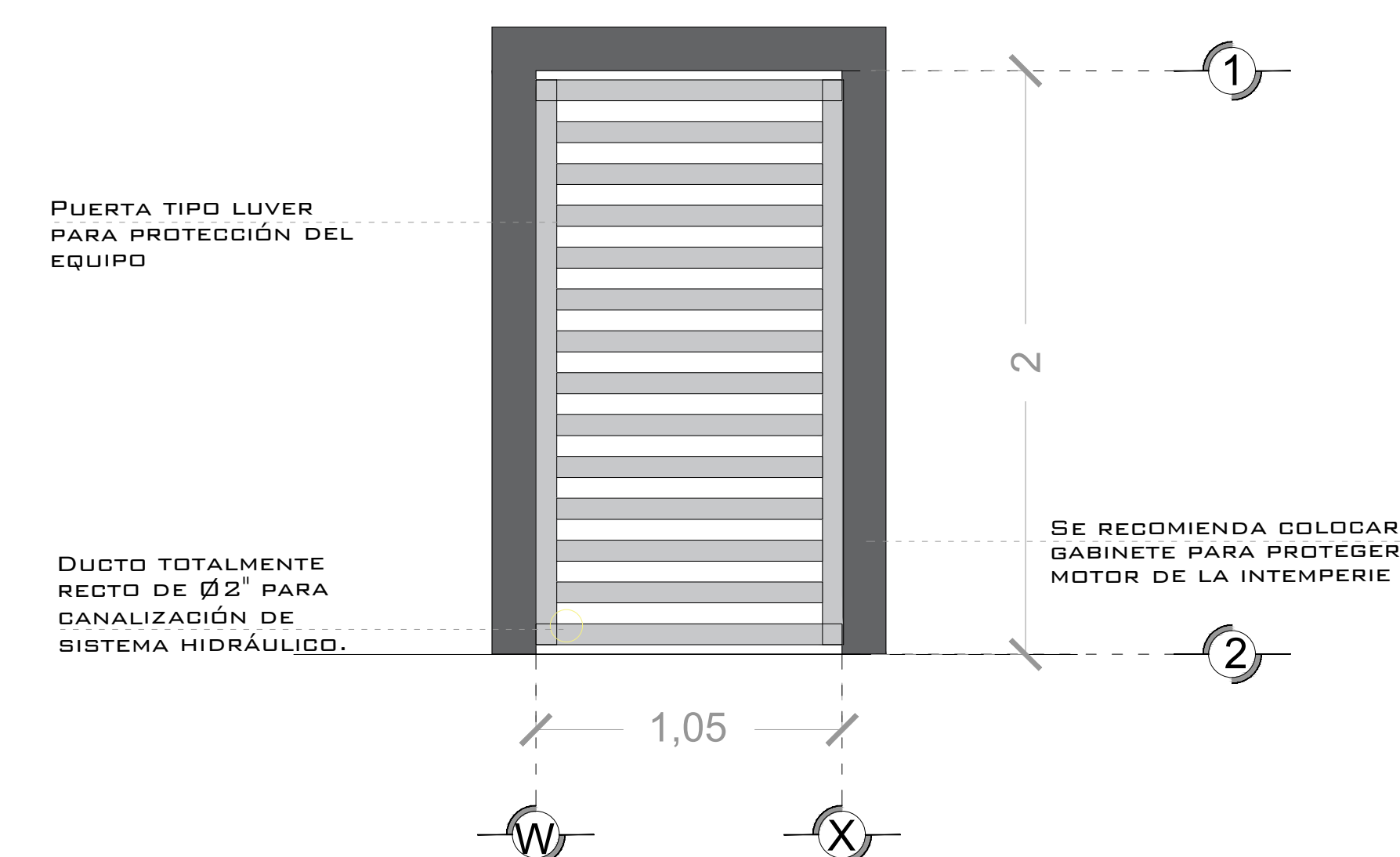
NOTAS

☞ BOTONERA CANALIZADA POR TECNORAMPA

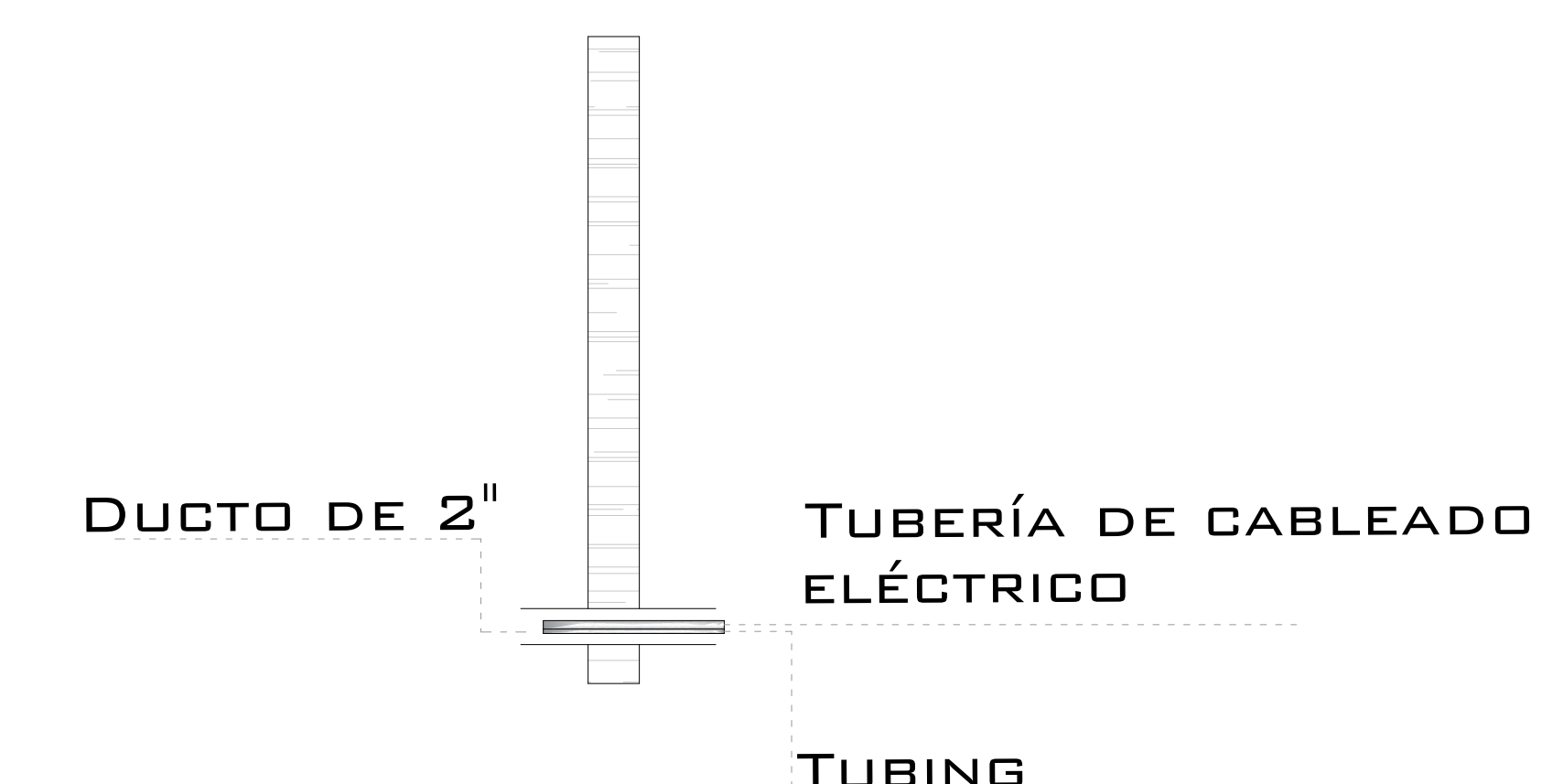
GABINETE PARA 5HP



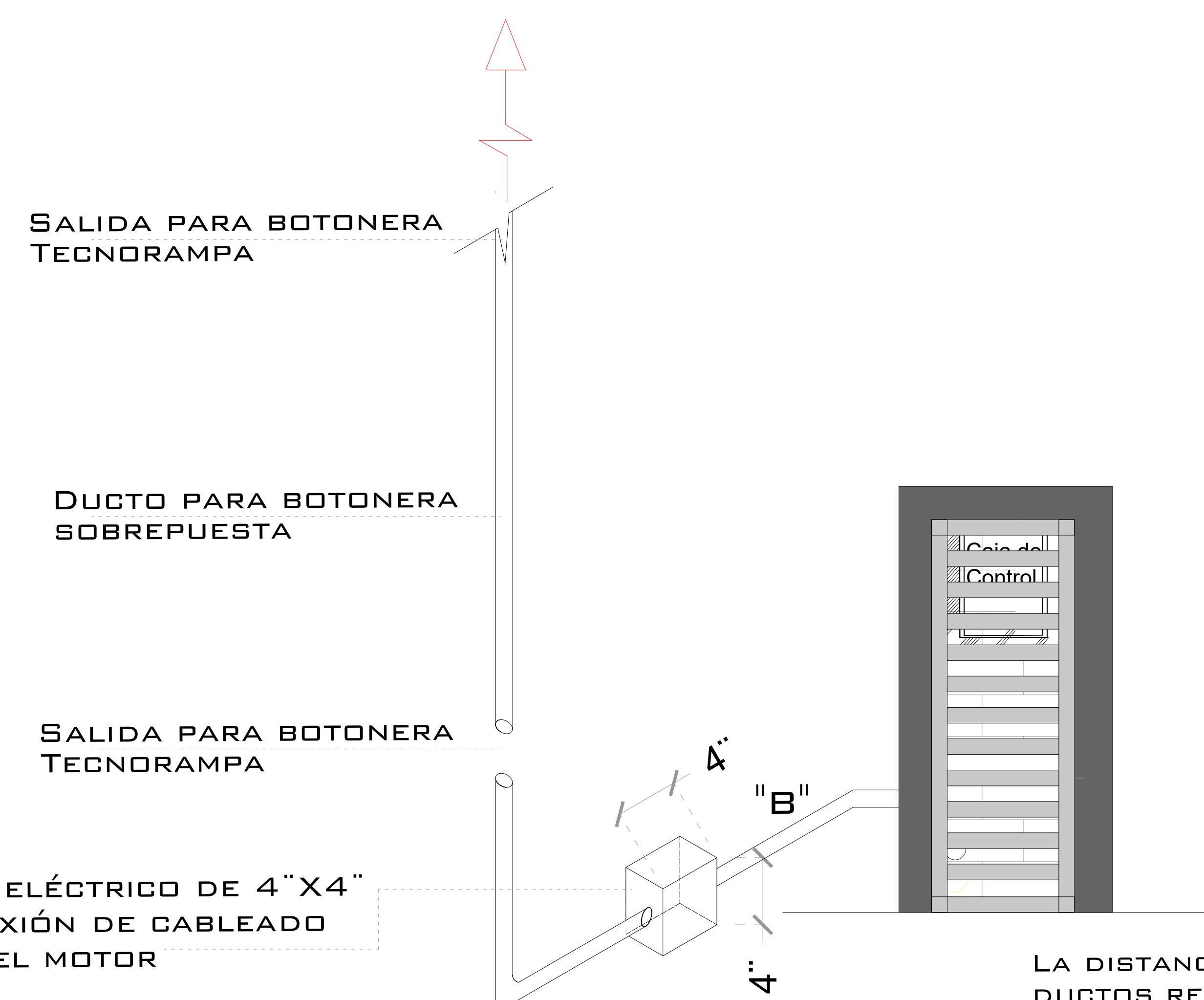
DESCRIPCION DE UNIDAD HIDRAULICA GABINETE (VISTA PLANTA)



DESCRIPCION DE UNIDAD HIDRAULICA GABINETE (VISTA FRONTAL)



DUCTO DE ALIMENTACION CORTE



ESPECIFICACIONES ELECTRICAS

LA DISTANCIA "B" SE CUBRIRÁ DE SER POSIBLE CON DUCTOS REALIZADOS CON TUBERÍA Y LA SALIDA EN EL FOSO SERÁ RECOMENDABLE UBICARLA DEL LADO DONDE SE ENCONTRARAN LAS COLUMNAS Y EL RESTO DE LA ESTRUCTURA DEL ELEVADOR. EN CASO DE QUE NO SE PUEDA INSTALAR ESTOS DUCTOS SE EMPLEARA UNA CANALIZACIÓN DIFERENTE QUE PROTEJA EL CABLEADO. EN CUALQUIERA DE LOS DOS CASOS ESTÁ SERÁ SUMINISTRADA POR PARTE DE TECNORAMPA Y LOS TRABAJOS PARA SU INSTALACIÓN LO HARÁ EL EQUIPO DE LA EMPRESA.



DUCTO DE ALIMENTACION ISOMETRICO

DE CLIENTE: 17486-9959

ELEVACION: 6.00M

RAZON SOCIAL: LE PENTUAN S.A. DE C.V.

No. DE NIVELES: 2 EST.

VENDEDOR FIRMA: ARQ. SALVADOR SILVA S.

NOMBRE: RODRIGO MORALES

CARGA: 1000 KG

UBICACIÓN: CARR. MEXICO-PACHUCA KM85
PLAZA EXPLANADA PACHUCA

TUBERÍA: GRUESA

ELEVADOR: CARGA- SEMICOMPLETA

UH: 5 HP

FIRMA DEL CLIENTE:

REVISIÓN	FECHA	OBSERVACIÓN
0	24/05/2019	LIBERACION DE GUIA MECANICA

TecnoRampa

HGO-003-L

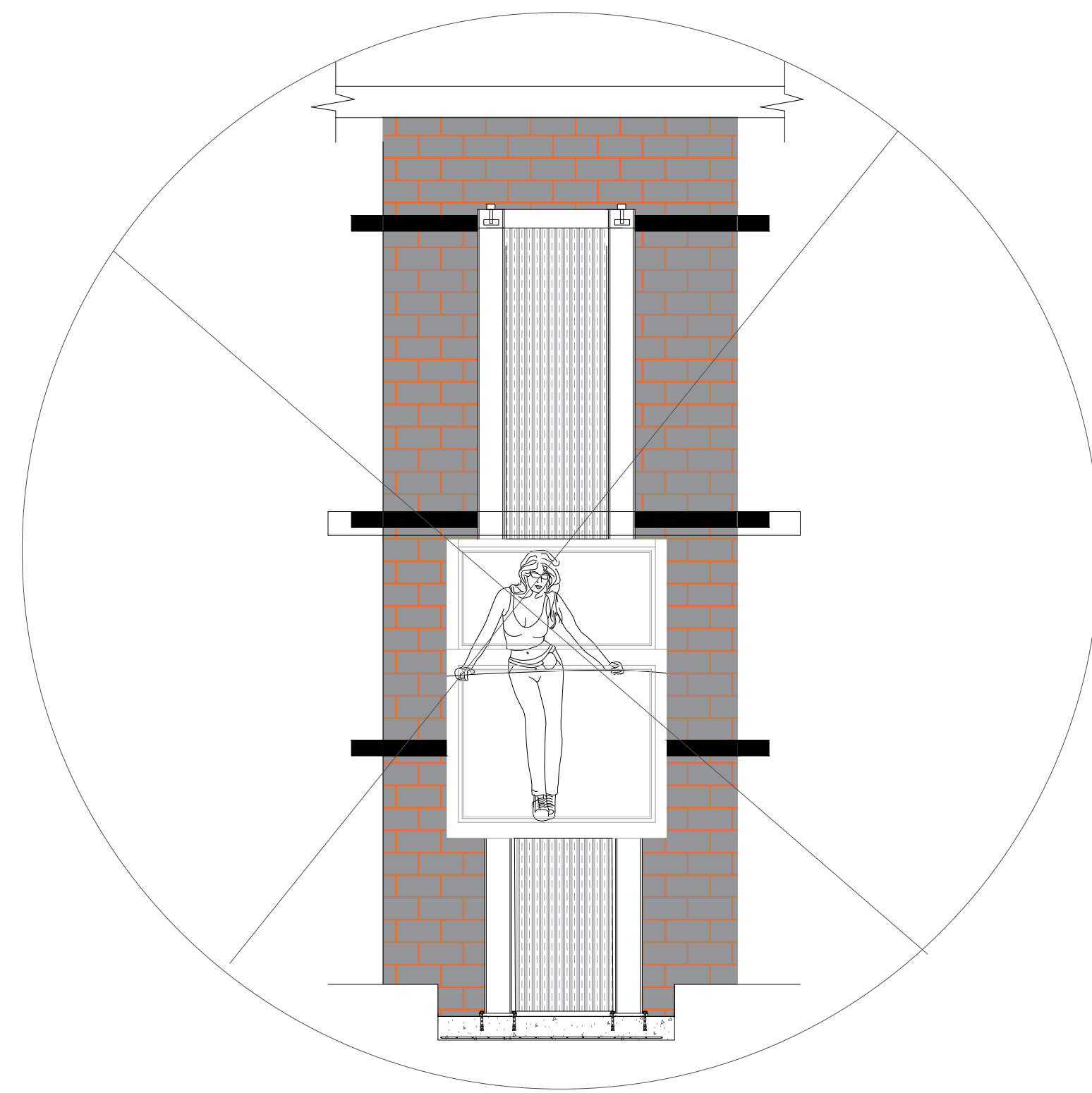
ELECTROHIDRAULICO

SEGURODAD ASCENSORES

LOS MECANISMOS DE SEGURIDAD EN LOS ASCENSORES SON UNA PARTE FUNDAMENTAL DENTRO DE LA COLOCACIÓN Y LA PUESTA EN MARCHA DE NUESTROS EQUIPOS.

ASÍ CADA VEZ QUE SE UTILIZA UN ASCENSOR TOMA EN CUENTA ALGUNOS PUNTOS BÁSICOS.

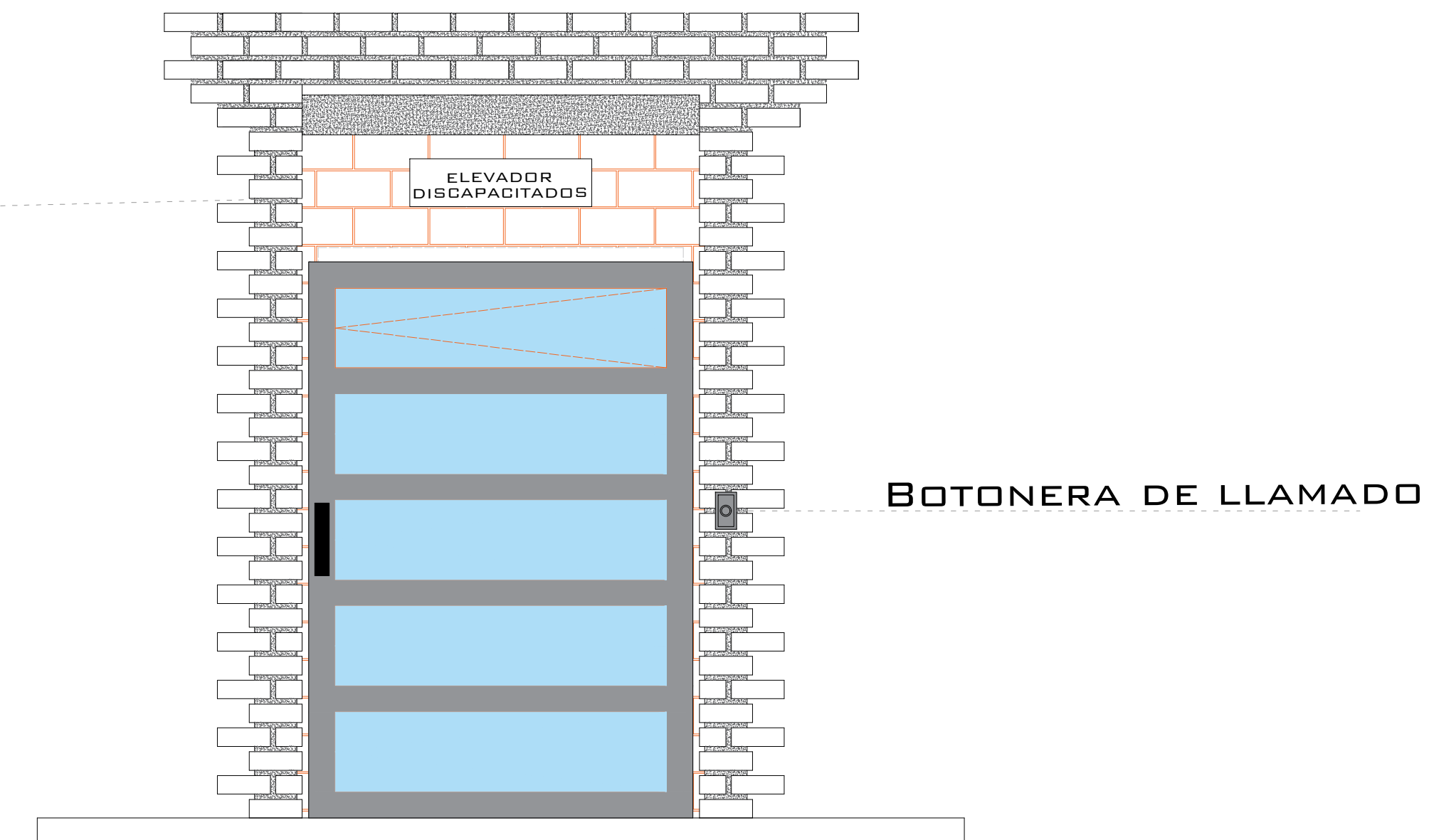
- NO SACAR MANOS, PIES CABEZA, NI NINGÚN OBJETO FUERA DEL ELEVADOR, CUANDO ESTE EN FUNCIÓN.
- NO OPERAR EL ELEVADOR CUANDO EXISTA FUGA DE FLUIDO HIDRÁULICO.
- VERIFICAR QUE LAS PUERTAS ESTÉN BIEN CERRADAS.
- RESPETAR LAS INDICACIONES SIN SOBREPASAR SU CAPACIDAD DE PESO.
- NO OPERAR EL EQUIPO, SIN ANTES HABER SIDO ENTREGADO POR UN ESPECIALISTA DE TECNORAMPA.
- NO UTILIZAR JAMÁS EL ASCENSOR EN CASO DE INCENDIO.
- NO OPERAR EL ELEVADOR EN CASO DE QUE LOS CABLES DE ACERO SE ENCUENTREN DESHILADOS



PUERTAS EXTERIORES

LA CABINA DEL ELEVADOR CUENTA CON UNA PUERTA QUE VIAJA JUNTO CON ESTA, POR LO QUE TECNORAMPA RECOMIENDA LA COLOCACIÓN DE PROTECCIONES (PUERTAS, BARANDALES, ETC.)

NOTA: LA PROTECCIÓN PUEDE SER DE LOS ACABADOS Y CARACTERÍSTICAS QUE MEJOR SE ADAPTEN A SU PROYECTO, SI TIENE DUDAS PREGUNTE AL PERSONAL DE TECNORAMPA SOBRE POSIBLES SOLUCIONES. TOMAR EN CUENTA QUE SE TENDRÁ QUE RESPETAR LAS DIMENSIONES DE APERTURA DE PUERTA DEL ELEVADOR, ASÍ EVITAREMOS PROBLEMAS DE APERTURA DE LAS MISMAS



REQUISITOS DE INSTALACIÓN

EL FOSO ESTARÁ EN ÓPTIMAS CONDICIONES (NO ENCHARCAMIENTOS DENTRO DEL FOSO, ÁREA LIBRE DE CUALQUIER OBJETO O MATERIALES EN OBRA, LIBRE ACCESO PARA PODER TRANSPORTAR EL EQUIPO AL ÁREA DE INSTALACIÓN)

PARA LA INSTALACIÓN DEL ELEVADOR SE NECESITA TENER ENERGÍA A 220V PARA CONECTAR UNA MÁQUINA DE SOLDAR, A 2 FASES Y DEBERÁ DE TENER UNA CAPACIDAD DE CONSUMO DE 60 AMP. LIBRES. EN CASO DE NO TENER ESTA ALIMENTACIÓN NO SE PODRÁ INSTALAR EL ELEVADOR EN LA FECHA PACTADA.

Y SE DARÁ UNA NUEVA FECHA DE INSTALACIÓN DISPONIBLE, DE ACUERDO A NUESTRA PROGRAMACIÓN DE INSTALACIONES.

LA OBRA CIVIL REQUERIDA POR PARTE DE TECNORAMPA, TENDRÁ QUE ESTAR LISTA EN LA FECHA PACTADA PARA NO RE-PROGRAMAR LA INSTALACIÓN DEL EQUIPO.

CONSIDERAR EL ACCESO PARA NUESTROS EQUIPOS TECNORAMPA, YA QUE ESTOS VAN ARMADOS Y EN DADO CASO DE QUE NO EXISTA ESPACIO PARA PODER ACCESAR SIN INCONVENIENTES, COMENTAR ESTO CON SU VENDEDOR DESIGNADO Y ASÍ TOMAR LAS PRECAUCIONES NECESARIAS.

NOTAS

ESPECIFICACIONES DE EQUIPO

- COLOR DE CABINA SILVER METALLIC
- ACABADO LAMINA PERFORADA
- CABINA ARMADA
- COLUMNAS COMPLETAS

COMPONENTES ADICIONALES PARA EL EQUIPO

- BOTONERA CANALIZADA POR TECNORAMPA
- DISTANCIA ENTRE ELEVADOR Y UNIDAD HIDRAULICA 5.00M
- BOTONERAS DE LLAMADO EN NIVEL TIPO DISCAPACITADOS
- BOTONERA EN EL INTERIOR TIPO DISCAPACITADOS

DE CLIENTE: 17486-9959

ELEVACION: 6.00M

RAZON SOCIAL: LE PENTUAN S.A. DE C.V.

No. DE NIVELES: 2 EST.

VENDEDOR FIRMA: ARQ. SALVADOR SILVA S.

NOMBRE: RODRIGO MORALES

CARGA: 1000 KG

UBICACIÓN: CARR. MEXICO-PACHUCA KM85
PLAZA EXPLANADA PACHUCA

TUBERÍA: GRUESA

ELEVADOR: CARGA- SEMICOMPLETA

UH: 5 HP

FIRMA DEL CLIENTE:

REVISIÓN	FECHA	OBSERVACIÓN
0	24/05/2019	LIBERACION DE GUIA MECANICA

TecnoRampa

HGO-004-L

EXTRAS