

**DESCRIPCIÓN**

COLOR DE LINEA

EQUIPO ARMADO

BOTONERAS CANALIZADAS POR TECNORAMPA Y SOBREPUESTAS

NOTA: REVISAR TRAZO EN SITIO

MEDIDAS DE PLATAFORMAS

EQUIPO  
PLATAFORMA SUPERIOR 2.40 X 4.90 MTS.  
PLATAFORMA INFERIOR 2.00 X 4.90 MTS.

RECORRIDO TOTAL PARA EQUIPO = 2.70 MTS.

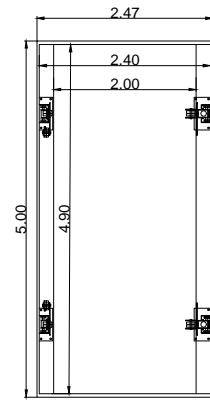
UNIDAD HIDRAULICA ENTRE 1 MTS.

PARA EL FUNCIONAMIENTO DEL ELEVADOR ES NECESARIA UNA UNIDAD HIDRÁULICA, LA CUAL NO ESTÁ CONTEMPLADA DENTRO DEL CLARO ESPACIO DESTINADO AL ELEVADOR, SE LE DA LA OPCIÓN AL CLIENTE QUE DECIDA EL LUGAR DE LA UNIDAD SIEMPRE Y CUANDO NO REBASE LOS 5.00M DE DISTANCIA DEL CLARO O ESPACIO DESTINADO AL EQUIPO.

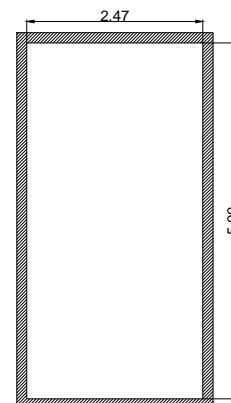
NOTA: CUALQUIER MODIFICACIÓN CON LAS DIMENSIONES TOMADAS EL DÍA DEL LEVANTAMIENTO PARA LA FABRICACIÓN DEL ELEVADOR FAVOR DE COMUNICARLO A TECNORAMPA A LA BREVEDAD POSIBLE. EN CASO DE QUE EL ELEVADOR SE ENCUENTRE EN EXTERIOR, O POR MOTIVO DE SEGURIDAD ANTE POSIBLES ACUMULACIONES DE AGUA, COMO INUNDACIONES O FUGAS, SE RECOMIENDA LA INSTALACIÓN UNA SALIDA DE TUBERÍA DE DRENAJE (COLADERA) PARA DESALOJAR EL AGUA QUE SE PUDIERA ALMACENAR EN EL FOSO, DICHA TUBERÍA SE CONECTARA A LA RED DE DRENAJE O ÁREAS VERDES SEGÚN LA DECISIÓN DEL CLIENTE.

**DESCRIPCIÓN DE UNIDAD HIDRÁULICA**

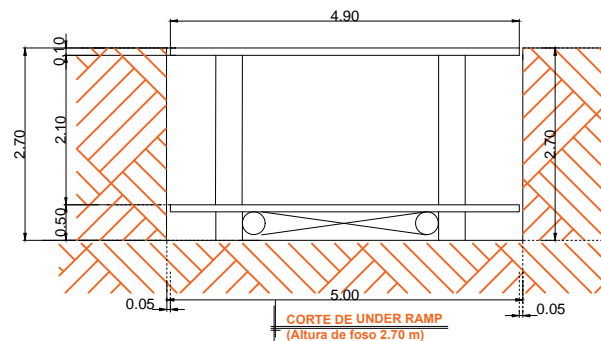
ALIMENTACION	220 VCA
NUMERO DE FASES	2
AMPERS DE CONSUMO	16.0000
WATTS DE CONSUMO	2.25 KW
TIPO DE ACEITE	ISO 68



ENTRADA  
FOSO COMUN



ENTRADA  
FOSO COMUN

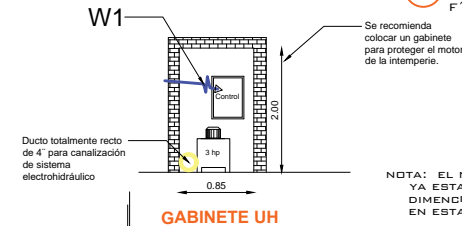


**W1-** CENTRO DE CARGA CON ALIMENTACIÓN BIFÁSICA A 220 V, 2 FASES CON NEUTRO Y TIERRA FÍSICA, CON BREAK TERMOMAGNETICO DE PROTECCIÓN 2 X 20 A LIBRES DE CONSUMO

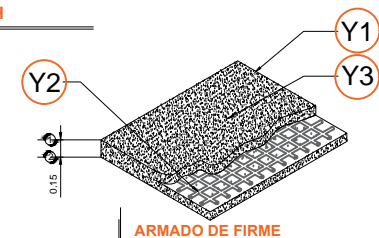
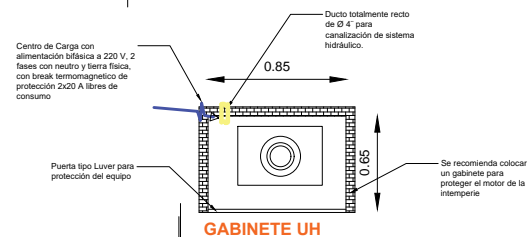
**Y1-** OBRA CIVIL PARA EL ANCLAJE DEL EQUIPO

**Y2-** MALLA ELECTROSOLDADA DE 6.6.10.10 DESPUÉS DE LOS 10CM

**Y3-** FIRME DE CONCRETO CON UNA RESISTENCIA DE F' C=250KG/CM<sup>2</sup>



NOTA: EL NICHOS PARA LOS EQUIPOS YA ESTA EN OBRA Y TIENE LAS DIMENSIONES REPRESENTADAS EN ESTA GUIA



RAZON SOCIAL: **RENE PADILLA**

ELEVADOR : **RAMPAS**

LEVANTAMIENTO:  
**Ing. Alejandro Garibay**

FIRMA:

N. DE CLIENTE: 18263-9386 NOMBRE:

TIPO: **UNDER RAMP**

CARGA:  
**2500 KG UH :3 HP**

**CDMX-001-L**

UBICACIÓN: AV. REVOLUCION No. 1314 COL. GUADALUPE INN DEL. ALVARO OBREGON, CDMX

ELEVACION: --- No. DE NIVELES: **2**

TUBERÍA: **DELGADA** PLANOS