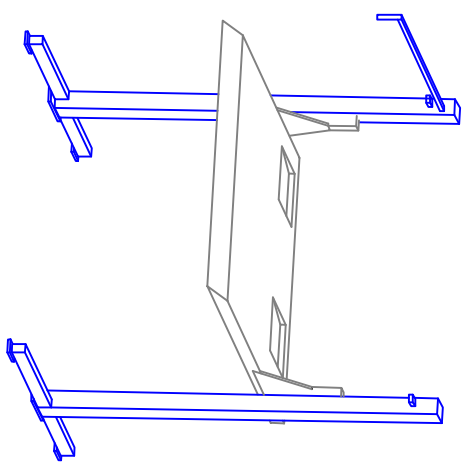
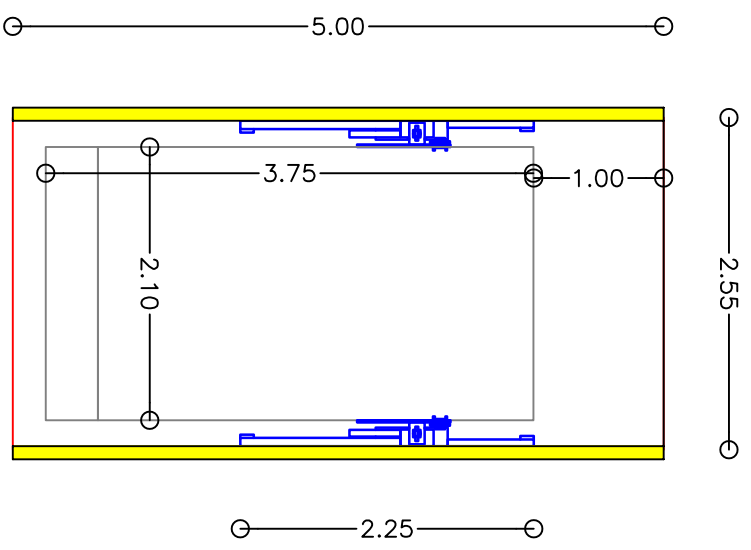


# 06 RAMPAS DE 2.10

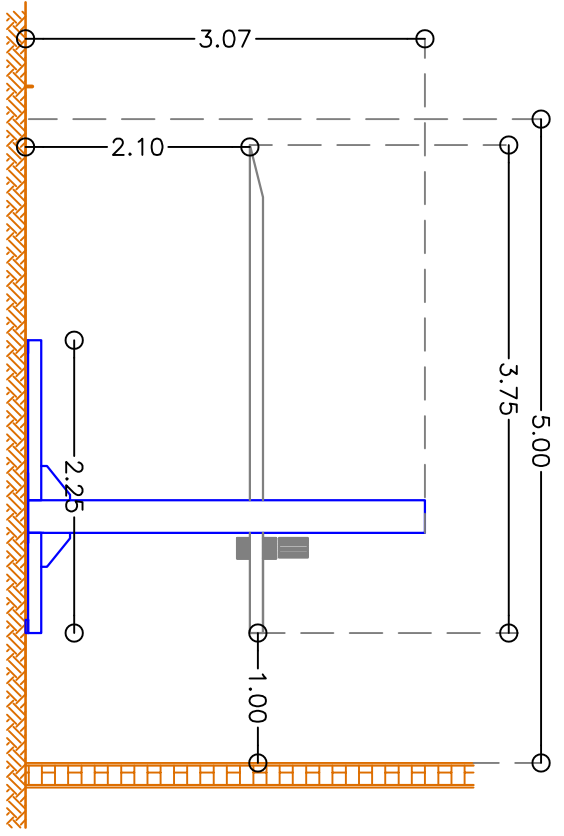


VISTA ISOMETRICO

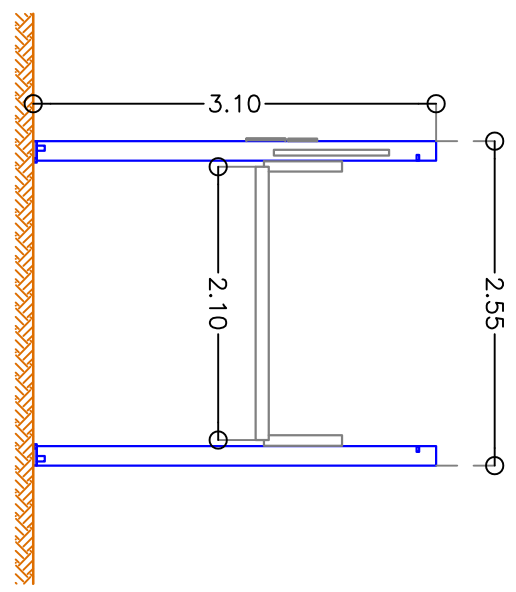


VISTA PLANTA

CENTRAR LAS RAMPAS A LOS CAJONES  
 MARCADOS EN SITIO CON LOS DESNIVELES  
 QUE SE TIENEN EN SITIO



VISTA LATERAL



VISTA FRONTAL

**CROQUIS DE LOCALIZACION:**



**TecnoRampa**  
 SINERGIAS EN TECNOLOGIA Y SERVICIOS

**PROYECTO:**  
**ISAAC ANGLADA**

**RAMPAS TIPO:**  
**06 TR EVOLUTIVO 2.10**  
**220 V.**  
**COLOR DE LINEA**  
**COLUMNAS:**  
**NEGRO TEX. CON173**  
**PLATAFORMA:**  
**GRIS PLOMO CON303**



**ACCION:**

**PROYECTO:** ESTACIONAMIENTO

**IMPULSOR:** SERVICIOS TECNOLOGIA

**REALIZADO:** JUNIO 2019

**PROYECTADO:** SERVICIOS TECNOLOGIA

**ELABORADO:** SERVICIOS TECNOLOGIA

**REVISADO:** SERVICIOS TECNOLOGIA

**APROBADO:** SERVICIOS TECNOLOGIA

**ESCALA:** 1/1