

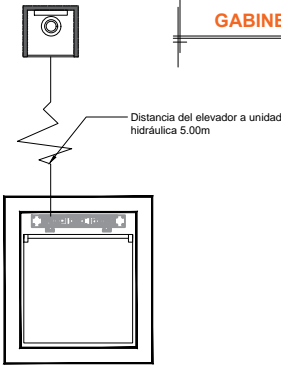
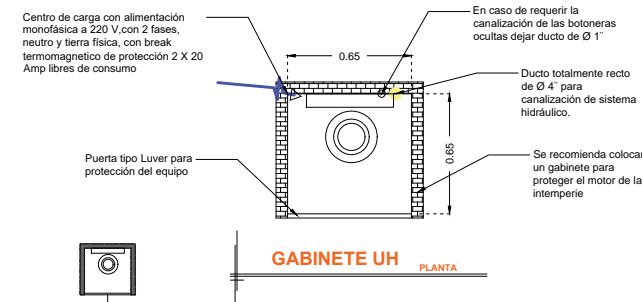
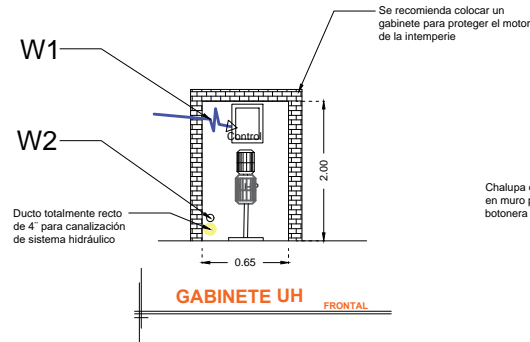
DESCRIPCIÓN

W1- CENTRO DE CARGA CON ALIMENTACIÓN BIFÁSICA A 220 V, CON 2 FASES CON NEUTRO Y TIERRA FÍSICA, CON BREAK TERMOMAGNÉTICO DE PROTECCIÓN 2 X 20 AMP LIBRES DE CONSUMO

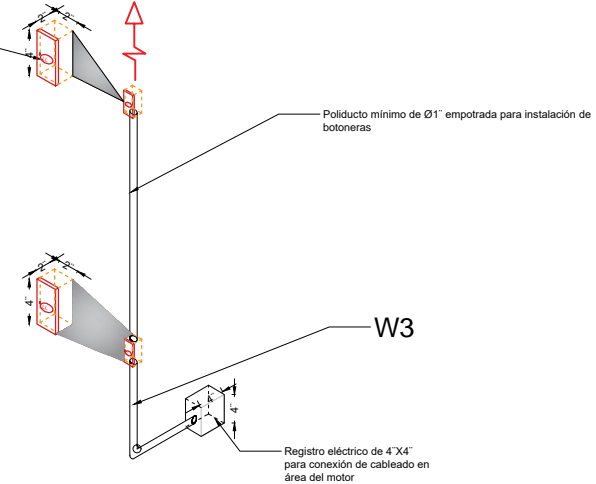
W2- EN CASO DE REQUERIR LA CANALIZACIÓN DE LAS BOTONERAS OCULTAS DEJAR DUCTO DE 1"

W3- SE SOLICITA ESTA PREPARACIÓN PARA QUE LA CANALIZACIÓN QUEDE OCULTA Y LAS BOTONERAS EMPOTRADAS.

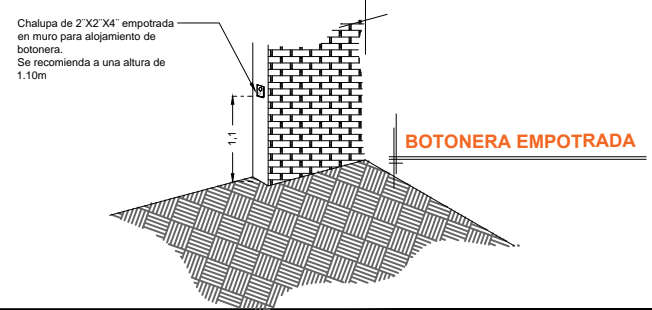
BOTONERAS EMPOTRADAS



NOTA: Por cada nivel adicional deberá de colocar una chalupa para alojar el botón de llamado y debería de continuar la tubería hasta esta.



*Tubería y registro eléctricos suministrados por el cliente, únicamente ductería sin cableado (DEJAR GUIADA CANALIZACIÓN)



RAZON SOCIAL: TOMAS MENDOZA ROSAS

ELEVADOR : **DISCAPACITADOS**

LEVANTAMIENTO: LUIS FRANCISCO VILLA

FIRMA:

N. DE CLIENTE: 14715-3559

NOMBRE:

TIPO: **SEMICOMPLETA**

CARGA: **400 KG** UH: **3 HP**

CDMX-003-E

UBICACIÓN: 14 DE JULIO No. 68 COL. HUICHAPAN, DEL. XOCHIMILCO, CDMX

ELEVACION: **6.00 MTS**

No. DE NIVELES: **3**

TUBERÍA: DELGADA

ELECTROHIDRAULICO