

# OBRA CIVIL

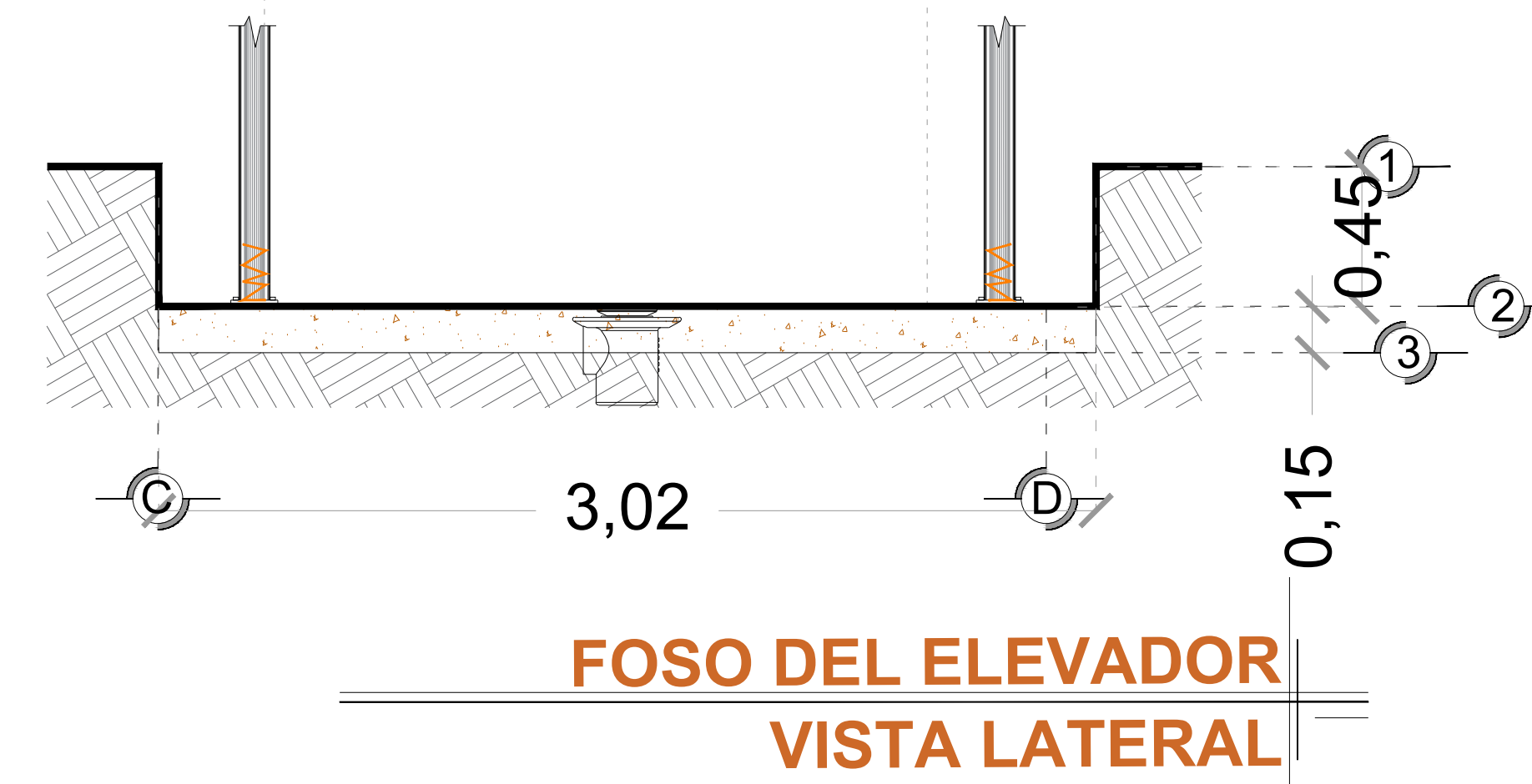
ANCHO DEL FOSO SERÁ DE 2.50M  
\*Suministrado por el cliente

ESTRUCTURA DEL ELEVADOR  
\*Suministrado por Tecnorampa



ESTRUCTURA DEL ELEVADOR  
\*Suministrado por Tecnorampa

FONDO DEL FOSO SERÁ DE 3.02M  
\*Suministrado por el cliente

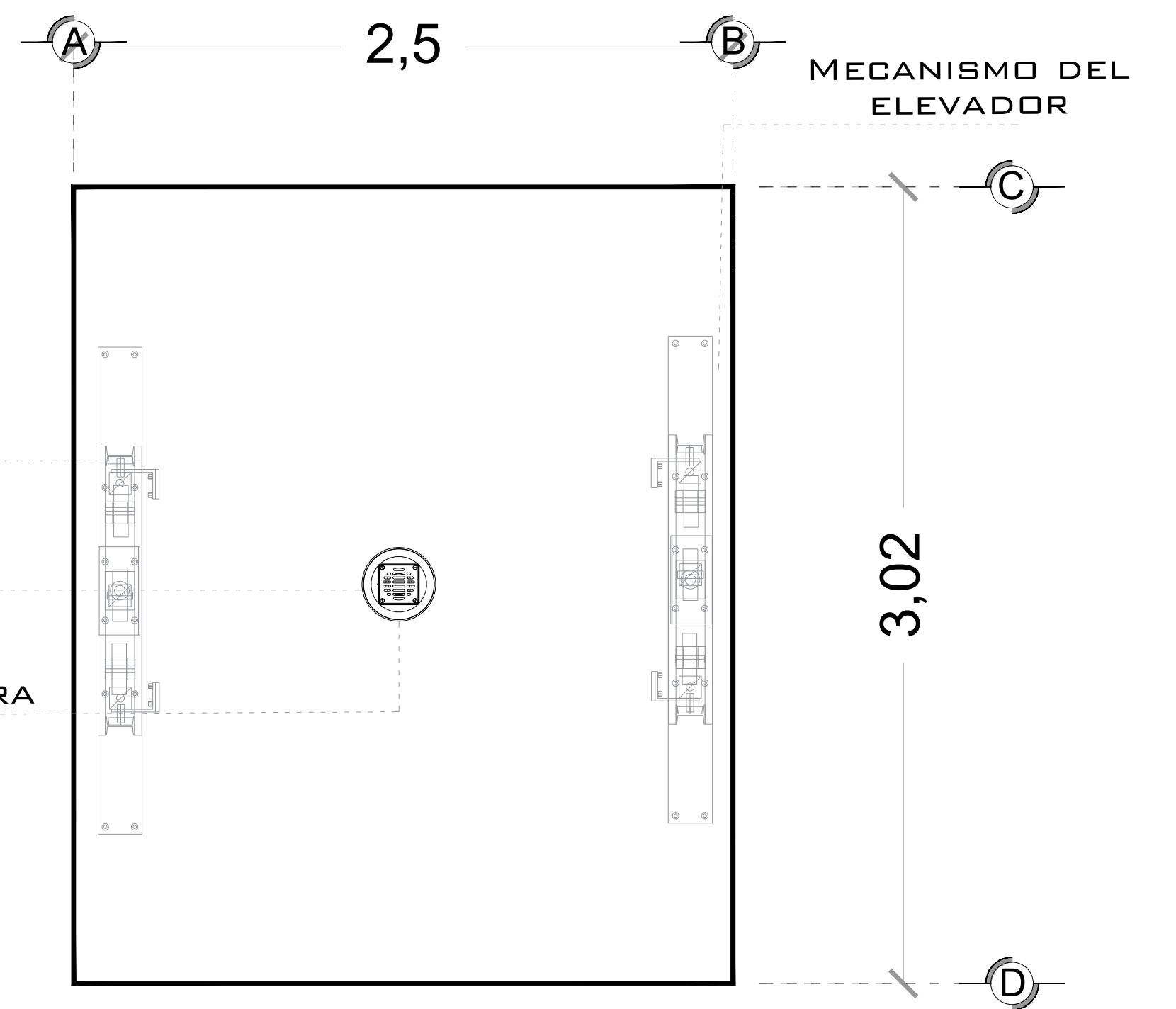


AREA DEL ELEVADOR

POR MOTIVO DE SEGURIDAD ANTE POSIBLES ACUMULACIONES DE AGUA, SE RECOMIENDA LA INSTALACIÓN UNA SALIDA DE DRENAJE (COLADERA).

COLADERA

## FOSO DEL ELEVADOR VISTA PLANTA

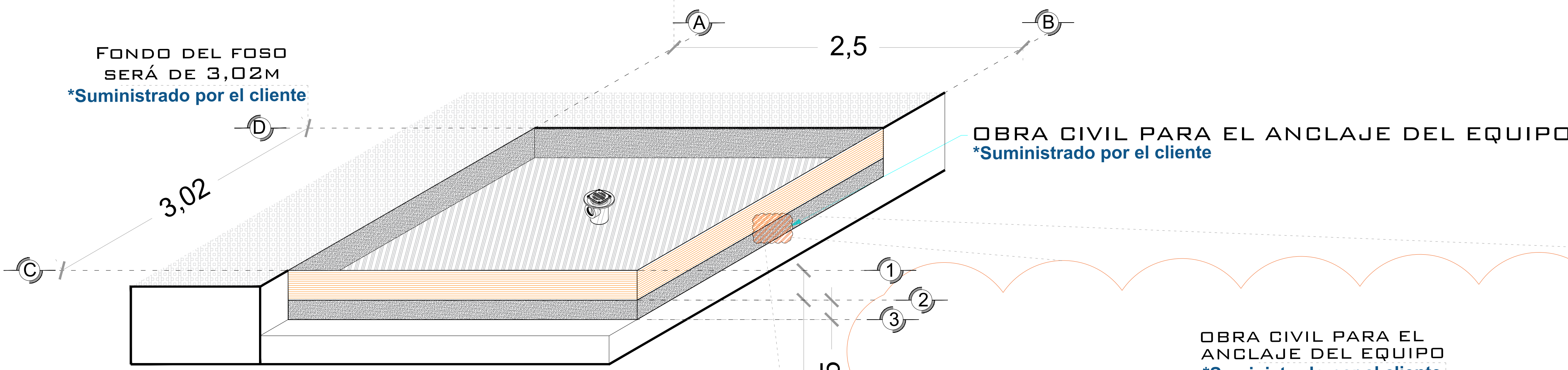


NOTA: EL NÚMERO DE REFUERZOS DEPENDERÁN DE CUANTAS ESTACIONES SE TIENE EN SITIO.

DEPENDIENDO AL RECORRIDO DEL ELEVADOR SERÁN LOS REFUERZOS

FONDO DEL FOSO SERÁ DE 3.02M  
\*Suministrado por el cliente

ANCHO DEL FOSO SERÁ DE 2.50M  
\*Suministrado por el cliente



OBRA CIVIL PARA EL ANCLAJE DEL EQUIPO  
\*Suministrado por el cliente

OBRA CIVIL PARA EL ANCLAJE DEL EQUIPO  
\*Suministrado por el cliente

FIRME DE CONCRETO CON UNA RESISTENCIA DE  $F'c=250\text{KG/GM}^2$   
\*Suministrado por el cliente

MALLA ELECTROSOLDADA DE 6.6.10.10 DESPUÉS DE LOS 10CM  
\*Suministrado por el cliente

## ARMADO DE FIRME ISOMETRICO

COLUMNA EJE DEL ELEVADOR  
\*Suministrado por Tecnorampa

ANCLAJE DE REFUERZO PARA APOYO SECUNDARIO DEL ELEVADOR  
\*Suministrado por Tecnorampa

ELEMENTO DEL EDIFICIO PARA ANCLAJE (ESTE PUEDE SER COMO MÍNIMO UNA CADENA DE CONCRETO  $F'c=250\text{KG/GM}^2$  O UNA VIGA DE ACERO AMBAS CON UNA DIMENSION MÍNIMA DE 15 CM)  
\*Suministrado por el Cliente

TAQUETES EXPANSIVOS PARA FIJACIÓN DE PLACA BASE CON BASE DE FOSO  
\*Suministrado por Tecnorampa

## COLUMNA DEL ELEVADOR ISOMETRICO

REFUERZO +4.80 M

REFUERZO +3.00 M

REFUERZO +1.50 M

PLANTA BAJA NPT ±0.00M

FOSO NPT -0.60M

## REFUERZO DE ANCLAJE ALTURAS

### NOTAS

LAS DIMENSIONES DE CLARO DE ELEVADOR DEBERÁN COINCIDIR CON LAS DIMENSIONES DE ENTREPISO Y CADA UNA DE LAS ESTACIONES, ESTANDO TODO A PLOMO Y NIVELADO.

EL MURO DEBERÁ DE SOPORTAR Y DAR FIRMEZA A LA ESTRUCTURA DEL ELEVADOR, SE REQUIERE QUE EL ÁREA DONDE SE COLOQUEN LOS SOPORTES SEA UN MURO COMPLETO DE CONCRETO SI NO ES ASÍ, EL ÁREA DE CONEXIÓN DEBERÁ DE SERLO EMPLEÁNDOSE PARA ELLO UNA TRABE O CADENA DE CERRAMIENTO REFORZADA CON UN PERALTE MÍNIMO DE 15CM.

DE SER POSIBLE SE DEBERÁN DE COLOCAR SOBRE EL MURO, EN EL ÁREA DONDE SE SITUARÁN LOS SOPORTES PLACAS DE ACERO DE 5" X 4" X 3/8" PARA UNA MEJOR FIJACIÓN DE LA ESTRUCTURA, LAS CUALES SE COLOCARÁN EN EL MOMENTO DE SER COLADO EL ELEMENTO DE CONCRETO

DE NO COLOCAR LAS PLACAS, SE PROCEDERÁ A COLOCAR TAQUETES EXPANSIVOS, LAS CUALES AL IGUAL QUE LAS PLACAS DEBERÁN DE IR EN UN MURO O ELEMENTO DE CONCRETO. CUALQUIERA DE LOS DOS PROCEDIMIENTOS, SE EMPLEARÁ EN EL ANCLAJE SUPERIOR Y EN LOS ENTREPISOS EXISTENTES.

# DE CLIENTE: \_\_\_\_\_

ELEVACION: 3.00 M

RAZON SOCIAL: MAURICIO DE LA TORRE

No. DE NIVELES: 2 EST

VENDEDOR FIRMA: ARQ. RICARDO RODRIGUEZ

NOMBRE: MAURICIO DE LA TORRE

CARGA: 500 KG

UBICACIÓN: PASEO JURICA 545-1

TUBERÍA: DELGADA

ELEVADOR: CARGA

UH: 3 HP

FIRMA DEL CLIENTE: \_\_\_\_\_

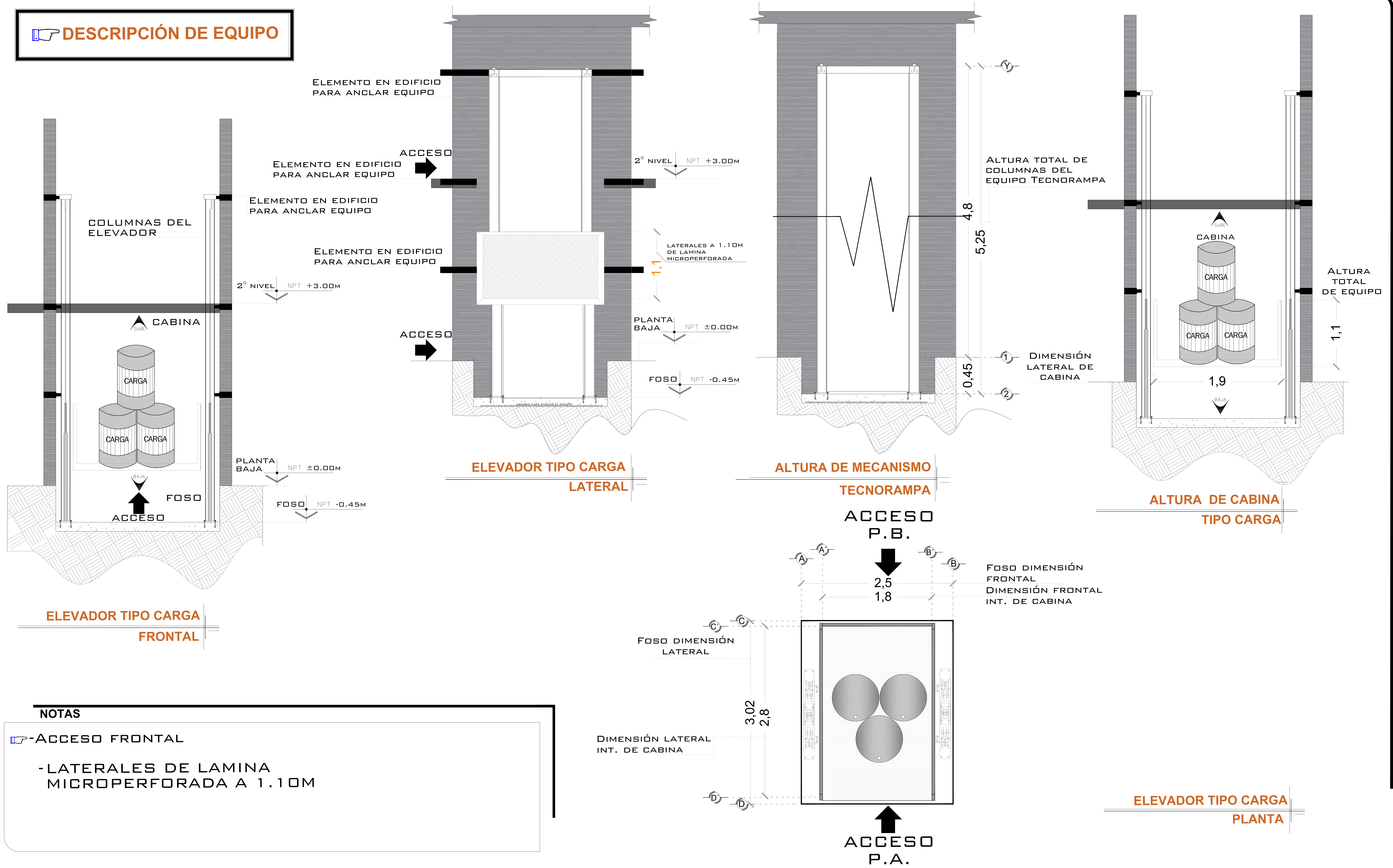
REVISIÓN	FECHA	OBSERVACIÓN
0	26/05/2020	LIBERACION DE GUIA MECANICA

**TecnoRampa**

QRO-001-L

OBRA CIVIL

# DESCRIPCIÓN DE EQUIPO



# DE CLIENTE: \_\_\_\_\_

RAZON SOCIAL: MAURICIO DE LA TORRE

NOMBRE: MAURICIO DE LA TORRE

UBICACIÓN: PASEO JURICA 545-1

ELEVADOR : CARGA

ELEVACION: 3.00 M

No. DE NIVELES 2 EST

CARGA: 500 KG

TUBERÍA: DELGADA

UH : 3 HP

VENDEDOR FIRMA: ARQ. RICARDO RODRIGUEZ

FIRMA DEL CLIENTE: \_\_\_\_\_

REVISIÓN	FECHA	OBSERVACIÓN
0	26/05/2020	LIBERACION DE GUIA MECANICA

**TecnoRampa**

QRO-002-L

EQUIPO

# UNIDAD HIDRÁULICA

PARA EL FUNCIONAMIENTO DEL ELEVADOR ES NECESARIA UNA UNIDAD HIDRÁULICA, LA CUAL NO ESTÁ CONTEMPLADA DENTRO DEL CLARO DEL ELEVADOR, SE LE DA LA OPCIÓN AL CLIENTE QUE DECIDA EL LUGAR DE LA UNIDAD. SE REQUIERE COLOCAR UN NICHOS PARA ALOJAR LA UNIDAD HIDRÁULICA Y EL CONTROL ELÉCTRICO TENIENDO UN ACCESO PARA SU MANTENIMIENTO.

LA UNIDAD HIDRÁULICA Y CONTROL ELÉCTRICO DEBERÁN SER INSTALADOS Y UBICARSE EN UN LUGAR LIBRE DE POLVO, LÍQUIDOS E INCLEMENCIAS DEL TIEMPO, EVITANDO QUE SE CONTAMINE EL ACEITE Y SE PIERDA LA GARANTÍA DEL EQUIPO.

EL RECORRIDO DEL TUBING NO DEBE SER MAYOR A 5.00M LINEALES

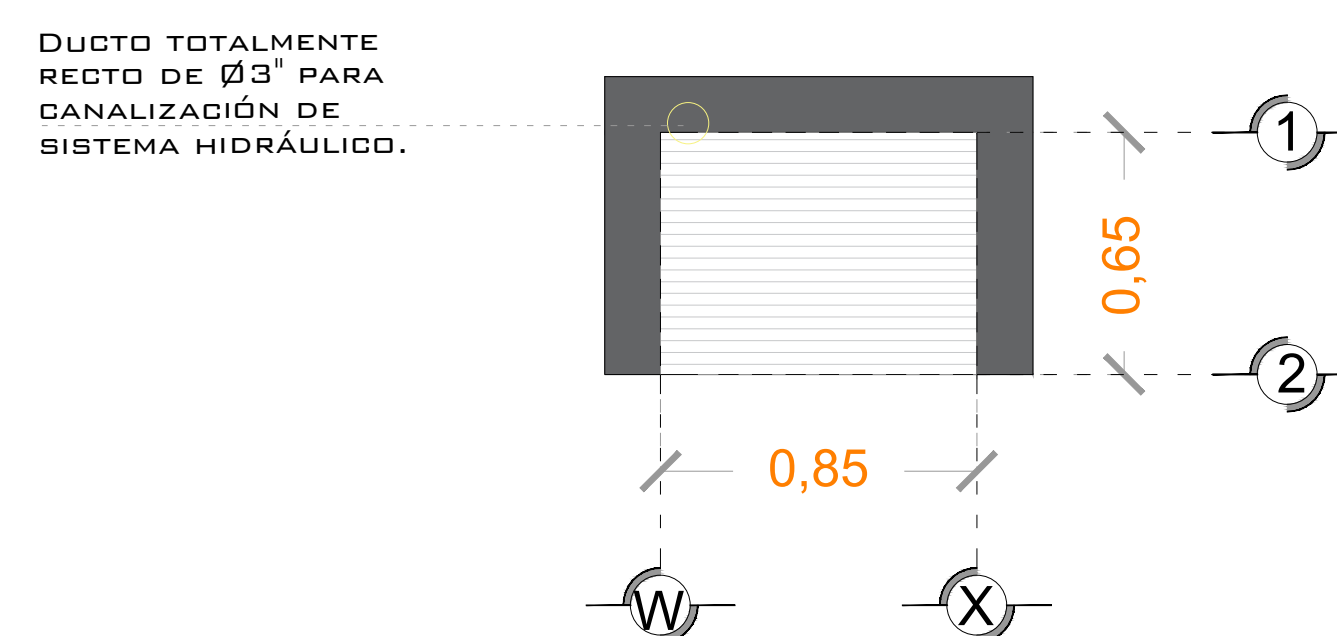
ALIMENTACIÓN BIFASICA A 220 VCA, CON NEUTRO Y TIERRA FÍSICA, CON BREAK TERMOMAGNETICO DE PROTECCIÓN DE 2X30 AMP, EXCLUSIVO PARA EL ELEVADOR

- CALIBRE DEL CABLE 8 AWG PARA DISTANCIAS HASTA DE 10.00M.
- CALIBRE 6 AWG PARA DISTANCIAS HASTA DE 15.00M.
- PARA DISTANCIAS MAYORES A 15.00M CONTEMPLAR EL CALCULO DE CORRIENTE PARA EVITAR CAÍDA DE TENSIÓN

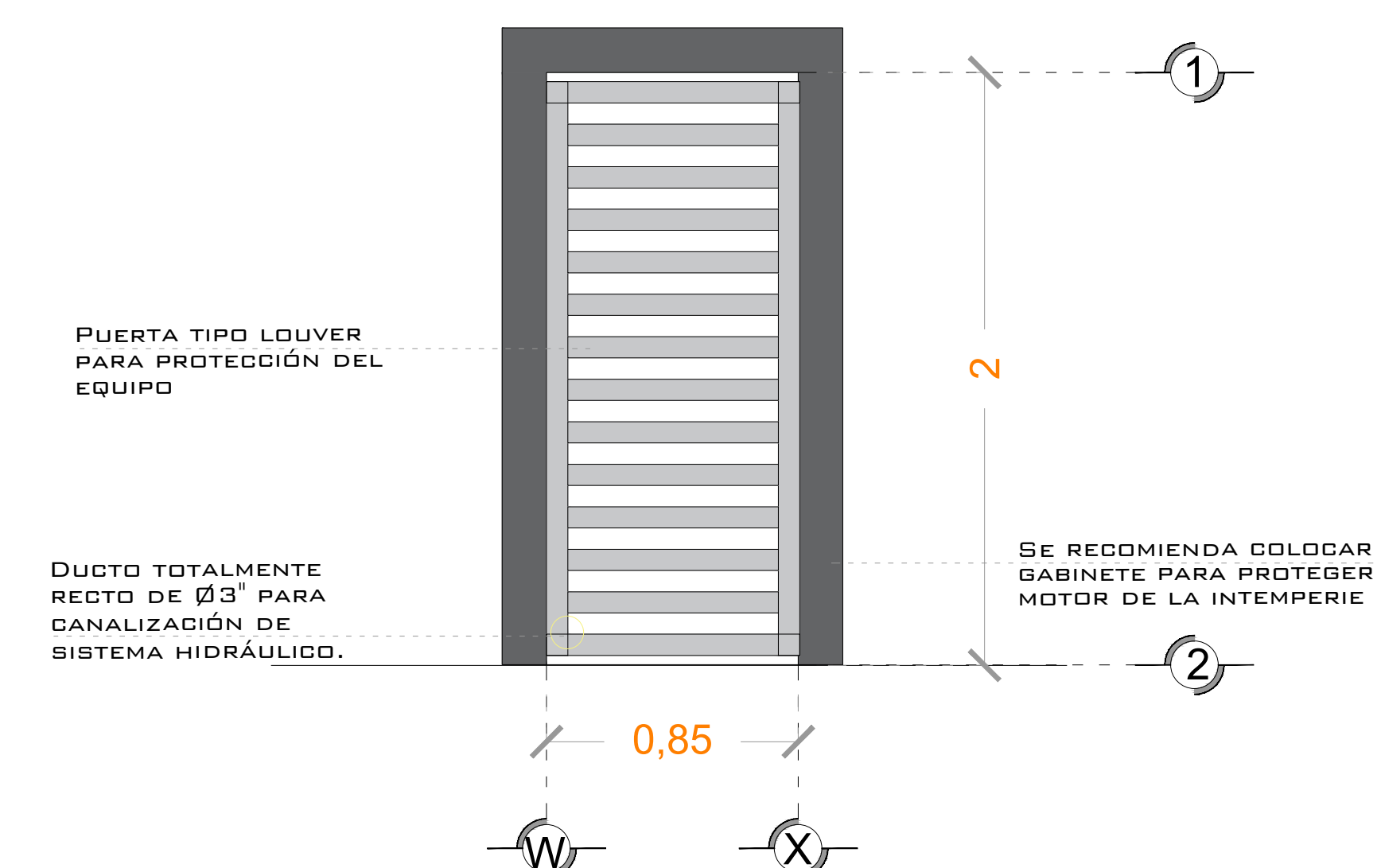
DUCTO TOTALMENTE RECTO DE Ø 3" PARA CANALIZACIÓN DE SISTEMA HIDRÁULICO.

POR SEGURIDAD NO DEBERÁ SER MANIPULADO POR PERSONAL NO AUTORIZADO.

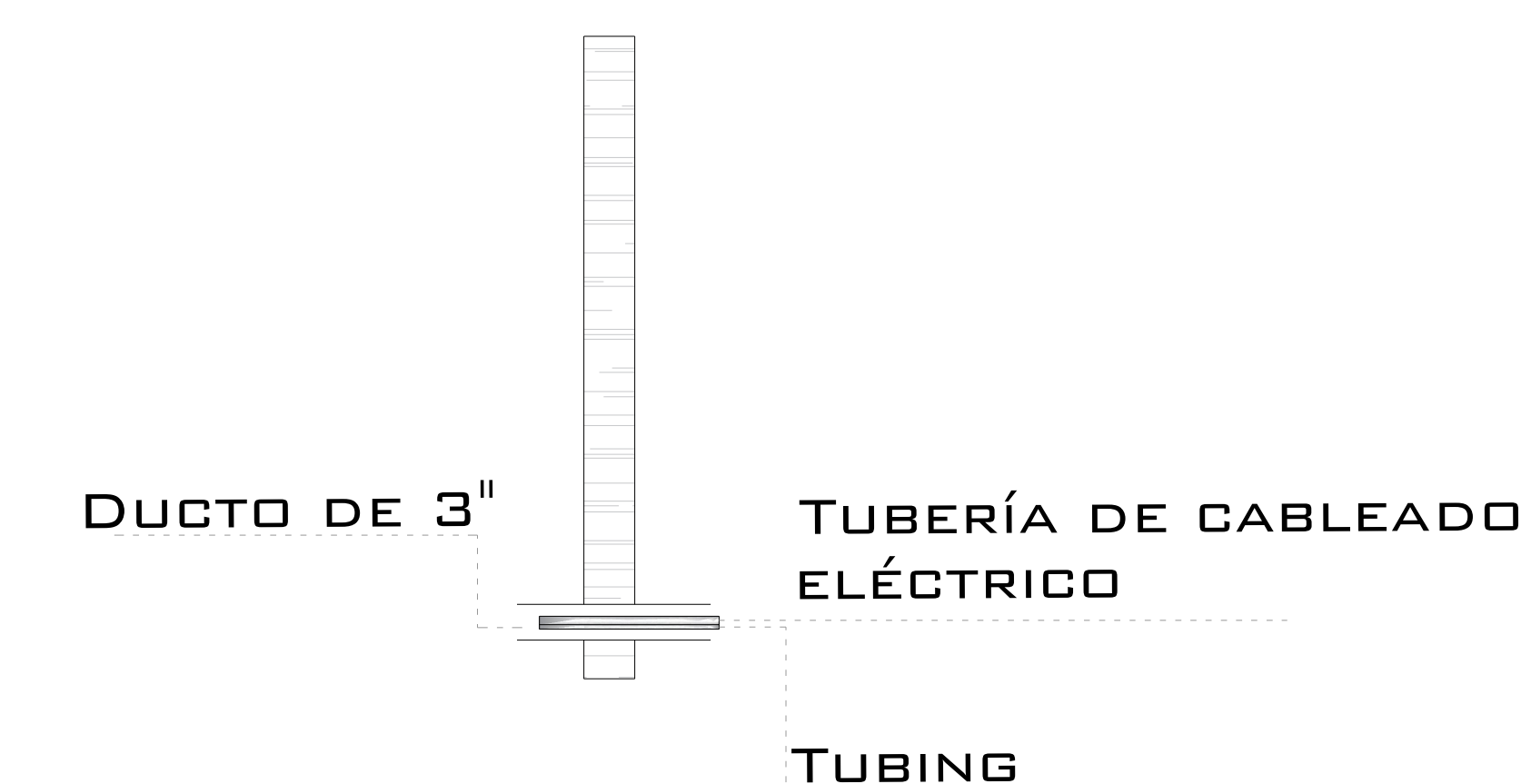
AL HACER CASO OMISO DE LAS INDICACIONES YA DICTADAS Y TENGA ALGUNA FALLA EL EQUIPO, TECNORAMPA NO SE HARÁ RESPONSABLE DE ESTAS, ADEMÁS DE QUE EL AÑO DE GARANTÍA NO TENDRÍA COBERTURA PARA ESTOS DAÑOS.



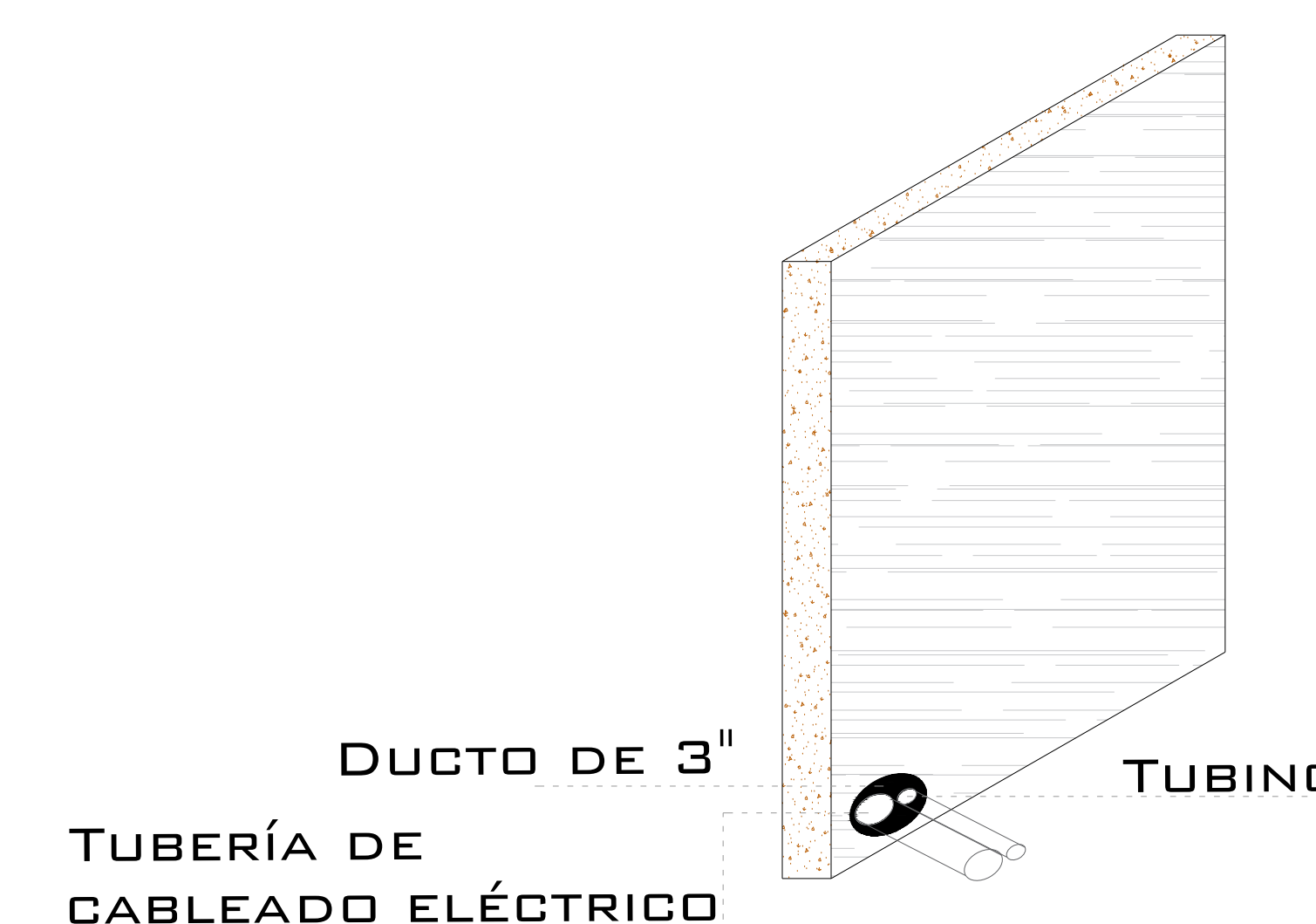
DESCRIPCION DE UNIDAD HIDRAULICA  
GABINETE (VISTA PLANTA)



DESCRIPCION DE UNIDAD HIDRAULICA  
GABINETE (VISTA FRONTAL)



DUCTO DE ALIMENTACION  
CORTE



DUCTO DE ALIMENTACION  
ISOMETRICO

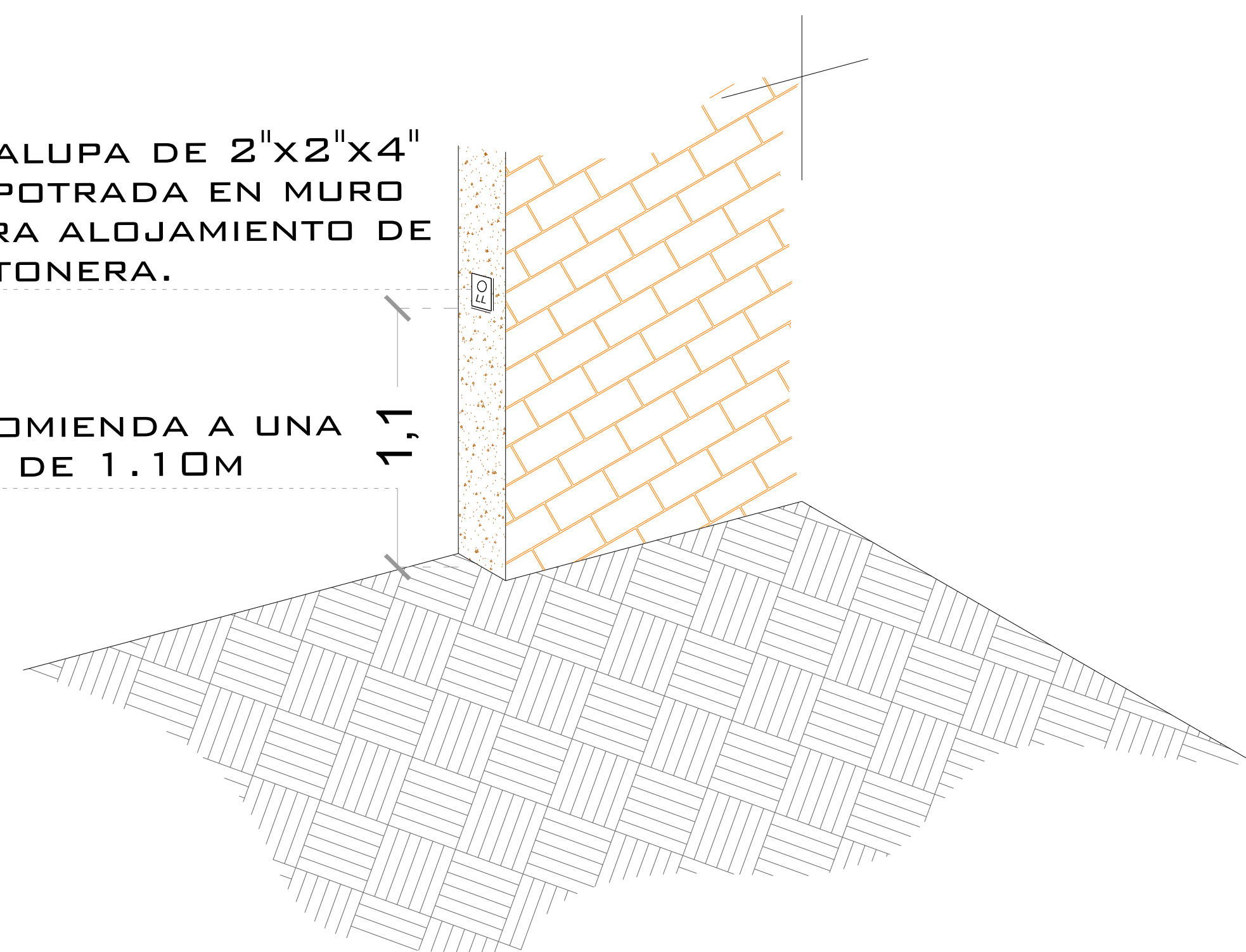
DESCRIPCIÓN DE UNIDAD HIDRÁULICA	
UNIDAD HIDRAULICA	3HP
ALIMENTACION	220 VCA
NUMERO DE FASES	2
AMPERS DE CONSUMO	16
WATTS DE CONSUMO	2.2 KW
TIPO DE ACEITE	ISO 68

UNIDAD HIDRAULICA

3HP

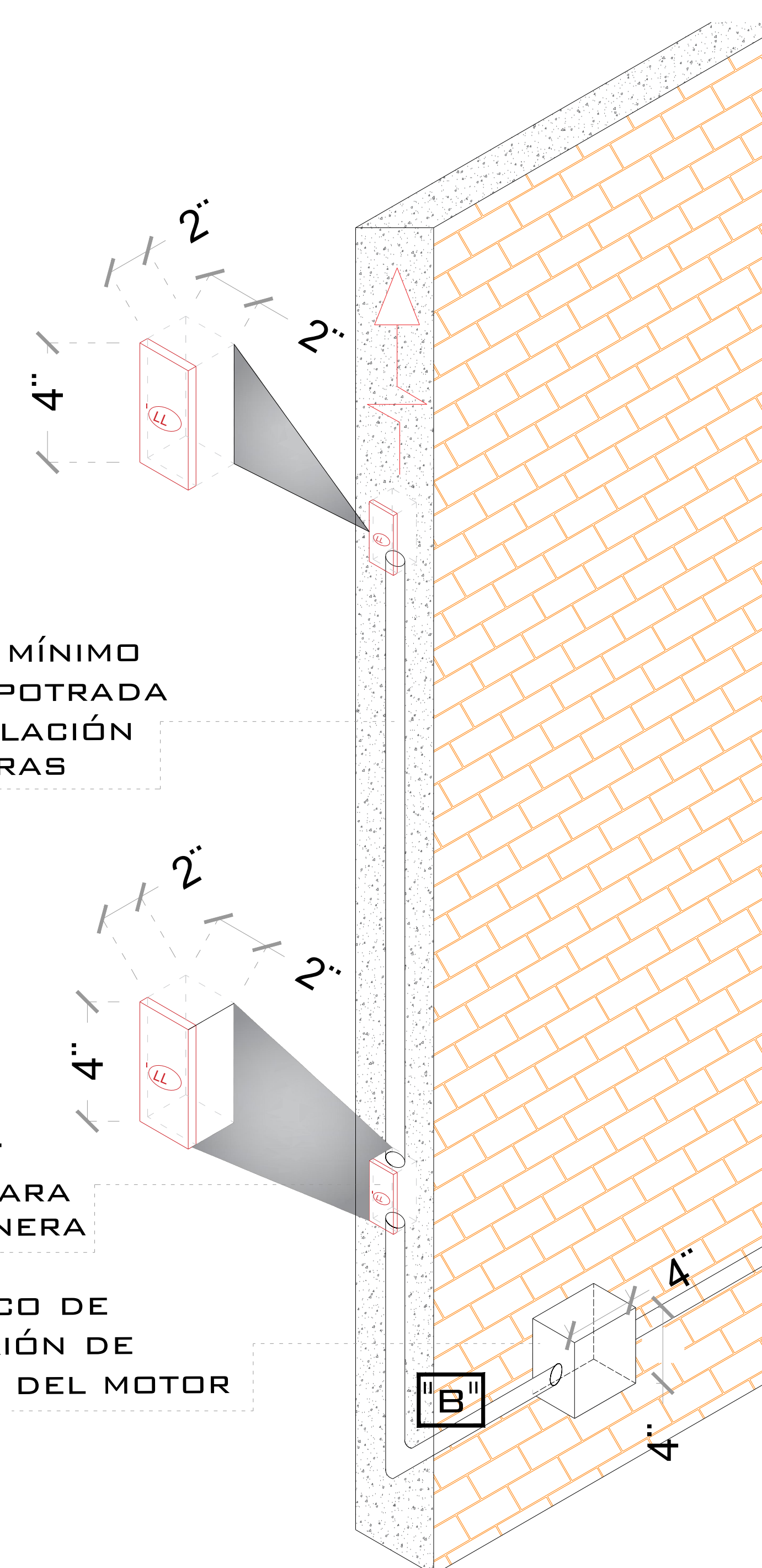
CHALUPA DE 2"x2"x4" EMPOTRADA EN MURO PARA ALOJAMIENTO DE BOTONERA.

SE RECOMIENDA A UNA ALTURA DE 1.10M



BOTONERA EMPOTRADA

POLIDUCTO MÍNIMO DE Ø 1" EMPOTRADA PARA INSTALACIÓN DE BOTONERAS



ESPECIFICACIONES ELECTRICAS

LA DISTANCIA "B" SE CUBRIRÁ DE SER POSIBLE CON DUCTOS REALIZADOS CON TUBERÍA Y LA SALIDA EN EL FOSO SERÁ RECOMENDABLE UBICARLA DEL LADO DONDE SE ENCONTRARAN LAS COLUMNAS Y EL RESTO DE LA ESTRUCTURA DEL ELEVADOR. EN CASO DE QUE NO SE PUEDA INSTALAR ESTOS DUCTOS SE EMPLEARA UNA CANALIZACIÓN DIFERENTE QUE PROTEJA EL CABLEADO. EN CUALQUIERA DE LOS DOS CASOS ESTÁ SERÁ SUMINISTRADA POR PARTE DE TECNORAMPA Y LOS TRABAJOS PARA SU INSTALACIÓN LO HARÁ EL EQUIPO DE LA EMPRESA.

## NOTAS

### BOTONERA EMPOTRADA

# DE CLIENTE: \_\_\_\_\_

RAZON SOCIAL: MAURICIO DE LA TORRE

NOMBRE: MAURICIO DE LA TORRE

UBICACIÓN: PASEO JURICA 545-1

ELEVADOR : CARGA

ELEVACION: 3.00 M

No. DE NIVELES 2 EST

CARGA: 500 KG

TUBERÍA: DELGADA

UH : 3 HP

VENDEDOR FIRMA: ARQ. RICARDO RODRIGUEZ

FIRMA DEL CLIENTE: \_\_\_\_\_

REVISIÓN	FECHA	OBSERVACIÓN
0	26/05/2020	LIBERACION DE GUIA MECANICA

**TecnoRampa**

QRO-003-L

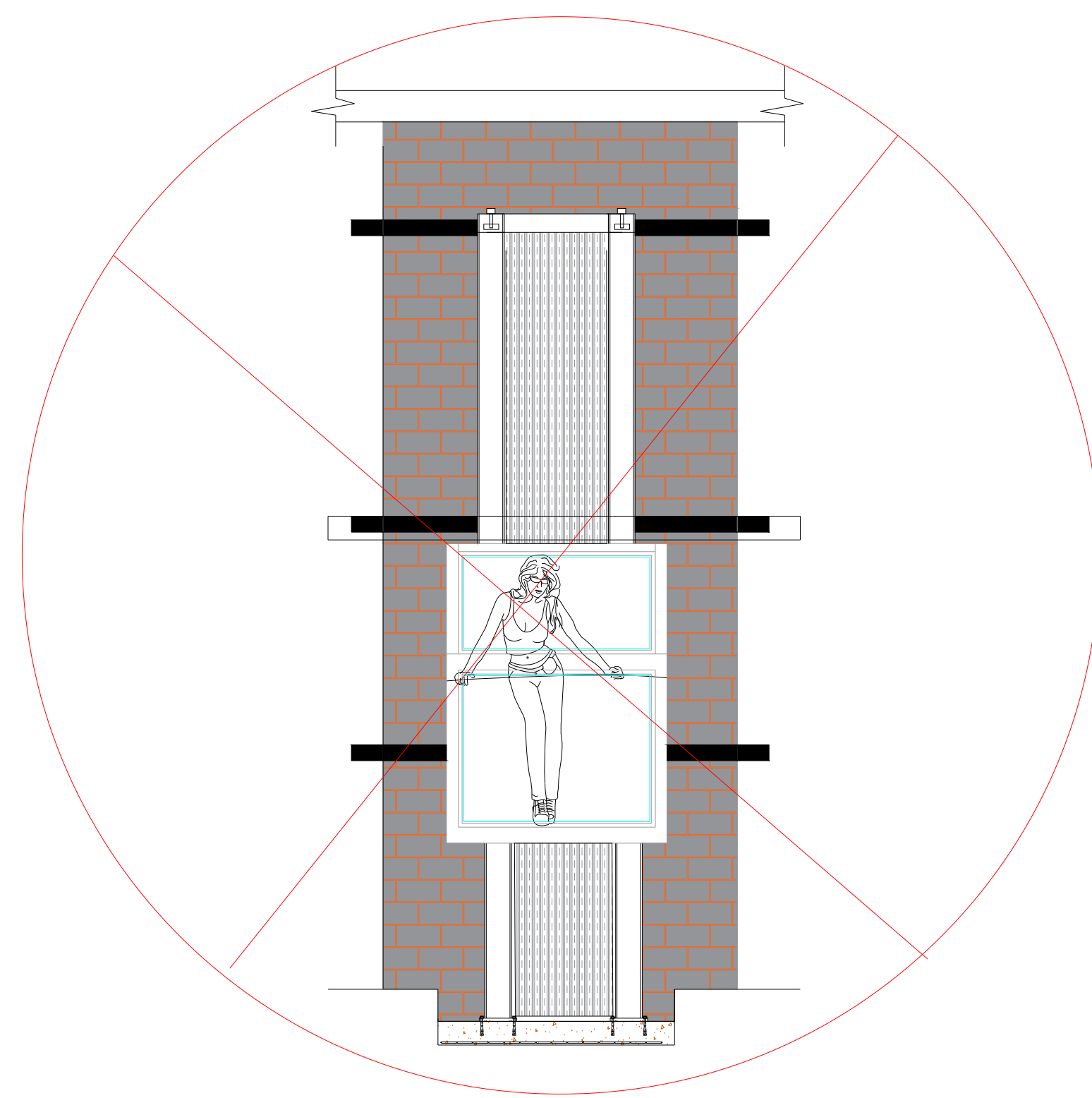
ELECTROHIDRAULICO

## SEGURODAD ASCENSORES

LOS MECANISMOS DE SEGURIDAD EN LOS ASCENSORES SON UNA PARTE FUNDAMENTAL DENTRO DE LA COLOCACIÓN Y LA PUESTA EN MARCHA DE NUESTROS EQUIPOS.

ASÍ CADA VEZ QUE SE UTILIZA UN ASCENSOR TOMA EN CUENTA ALGUNOS PUNTOS BÁSICOS.

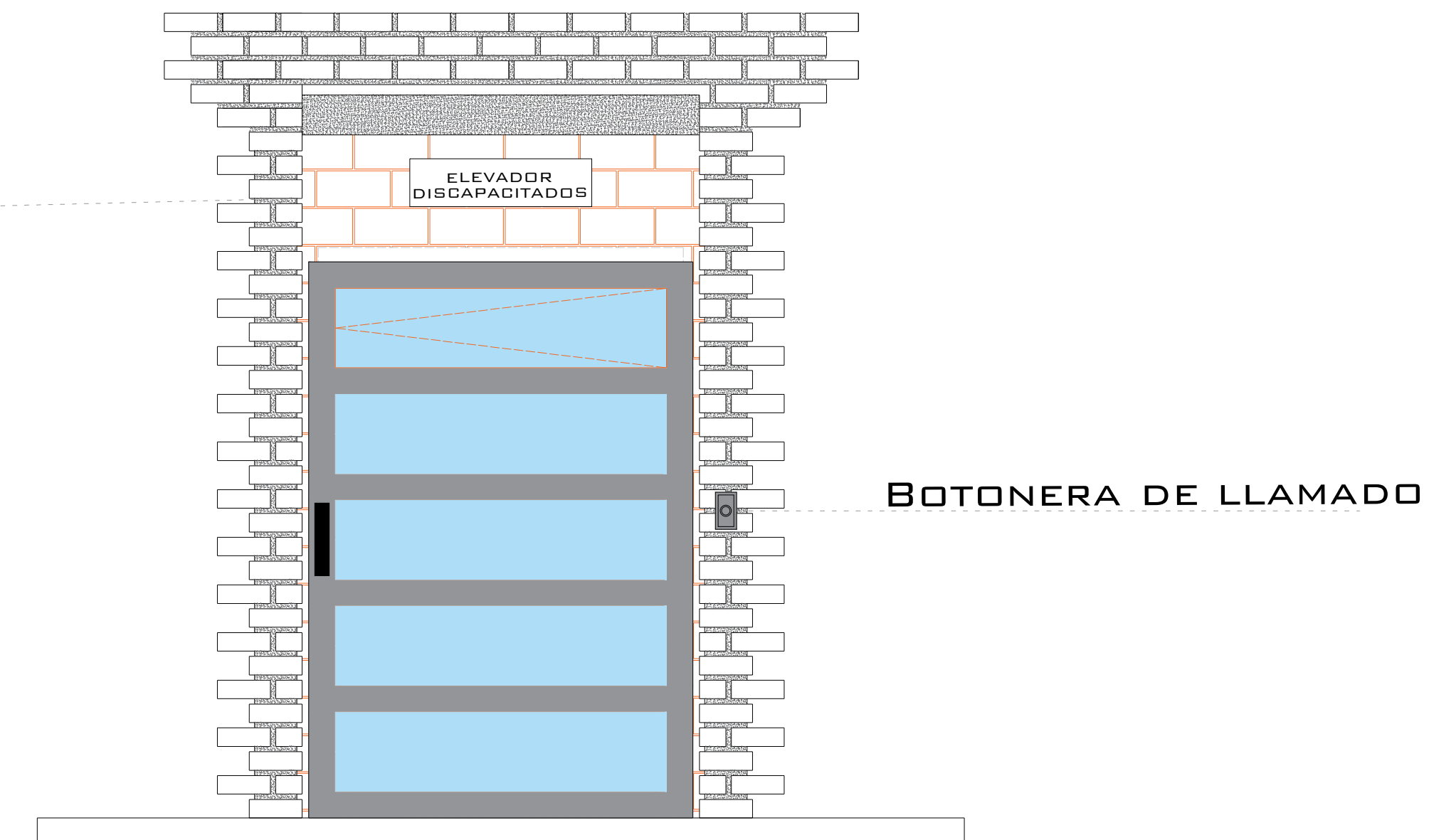
- NO SACAR MANOS, PIES CABEZA, NI NINGÚN OBJETO FUERA DEL ELEVADOR, CUANDO ESTE EN FUNCIÓN.
- NO OPERAR EL ELEVADOR CUANDO EXISTA FUGA DE FLUIDO HIDRÁULICO.
- VERIFICAR QUE LAS PUERTAS ESTÉN BIEN CERRADAS.
- RESPETAR LAS INDICACIONES SIN SOBREPASAR SU CAPACIDAD DE PESO.
- NO OPERAR EL EQUIPO, SIN ANTES HABER SIDO ENTREGADO POR UN ESPECIALISTA DE TECNORAMPA.
- NO UTILIZAR JAMÁS EL ASCENSOR EN CASO DE INCENDIO.
- NO OPERAR EL ELEVADOR EN CASO DE QUE LOS CABLES DE ACERO SE ENCUENTREN DESHILADOS



## PUERTAS EXTERIORES

LA CABINA DEL ELEVADOR CUENTA CON UNA PUERTA QUE VIAJA JUNTO CON ESTA, POR LO QUE TECNORAMPA RECOMIENDA LA COLOCACIÓN DE PROTECCIONES (PUERTAS, BARANDALES, ETC.)

NOTA: LA PROTECCIÓN PUEDE SER DE LOS ACABADOS Y CARACTERÍSTICAS QUE MEJOR SE ADAPTAN A SU PROYECTO, SI TIENE DUDAS PREGUNTE AL PERSONAL DE TECNORAMPA SOBRE POSIBLES SOLUCIONES. TOMAR EN CUENTA QUE SE TENDRÁ QUE RESPETAR LAS DIMENSIONES DE APERTURA DE PUERTA DEL ELEVADOR, ASÍ EVITAREMOS PROBLEMAS DE APERTURA DE LAS MISMAS



## REQUISITOS DE INSTALACIÓN

EL FOSO ESTARÁ EN ÓPTIMAS CONDICIONES (NO ENCHARCAMIENTOS DENTRO DEL FOSO, ÁREA LIBRE DE CUALQUIER OBJETO O MATERIALES EN OBRA, LIBRE ACCESO PARA PODER TRANSPORTAR EL EQUIPO AL ÁREA DE INSTALACIÓN)

PARA LA INSTALACIÓN DEL ELEVADOR SE NECESITA TENER ENERGÍA A 220V PARA CONECTAR UNA MÁQUINA DE SOLDAR, A 2 FASES Y DEBERÁ DE TENER UNA CAPACIDAD DE CONSUMO DE 60 AMP. LIBRES. EN CASO DE NO TENER ESTA ALIMENTACIÓN NO SE PODRÁ INSTALAR EL ELEVADOR EN LA FECHA PACTADA.

Y SE DARÁ UNA NUEVA FECHA DE INSTALACIÓN DISPONIBLE, DE ACUERDO A NUESTRA PROGRAMACIÓN DE INSTALACIONES.

LA OBRA CIVIL REQUERIDA POR PARTE DE TECNORAMPA, TENDRÁ QUE ESTAR LISTA EN LA FECHA PACTADA PARA NO RE-PROGRAMAR LA INSTALACIÓN DEL EQUIPO.

CONSIDERAR EL ACCESO PARA NUESTROS EQUIPOS TECNORAMPA, YA QUE ESTOS VAN ARMADOS Y EN DADO CASO DE QUE NO EXISTA ESPACIO PARA PODER ACCESAR SIN INCONVENIENTES, COMENTAR ESTO CON SU VENDEDOR DESIGNADO Y ASÍ TOMAR LAS PRECAUCIONES NECESARIAS.

### NOTAS

## ESPECIFICACIONES DE EQUIPO

- COLOR DE CABINA ROJO DUCATI
- ACABADO LAMINA MULTIPERFORADA
- CABINA DESARMADA
- COLUMNAS COMPLETAS

## COMPONENTES ADICIONALES PARA EL EQUIPO

- BOTONERA EMPOTRADA
- DISTANCIA ENTRE ELEVADOR Y UNIDAD HIDRÁULICA 6.00M
- CONSIDERAR EN CADA ACCESO INTERRUPTOR Y ELECTROIMANES
- EL ELEVADOR LLEVARA SOLO LATERALES A 1.10M DE ALTURA

# DE CLIENTE: \_\_\_\_\_

ELEVACION: 3.00 M

RAZON SOCIAL: MAURICIO DE LA TORRE

No. DE NIVELES 2 EST

VENDEDOR FIRMA: ARQ. RICARDO RODRIGUEZ

NOMBRE: MAURICIO DE LA TORRE

CARGA: 500 KG

UBICACIÓN: PASEO JURICA 545-1

TUBERÍA: DELGADA

ELEVADOR : CARGA

UH : 3 HP

FIRMA DEL CLIENTE: \_\_\_\_\_

REVISIÓN	FECHA	OBSERVACIÓN
0	26/05/2020	LIBERACION DE GUIA MECANICA

**TecnoRampa**

QRO-004-L

EXTRAS