

AUTOPISTA MÉXICO - QUERÉTARO
 Km 175 + 494 EL SAUZ BAJO PEDRO ESCOBEDO
 TEC080710M22
 Tels.: 01(427) 272-4041 / 272-8119

ventas@tecnorampa.com.mx
 0142772728119
 LADA SIN COSTO:
 018006230332

NOMBRE DEL CLIENTE: ENERGIA DEL MILenio CELO 7294 FECHA: 1 JUNIO 2015
 RAZÓN SOCIAL: _____
 DIRECCIÓN DE INSTALACIÓN: AV. FRANCISCO ALCE S/O, CENTRO, ALCEVA CP 40500
 REFERENCIA DE DIRECCIÓN: _____
ING. OSMAUD HERRERA ISLAS TELÉFONO: 55-23-19-53-39 CORREO: _____
 DESCRIPCIÓN DEL LUGAR / ACCESOS DE INSTALACIÓN: TIENDA EXT.

ACCESO DE EQUIPO DESARMADO ARMADO
 COLUMNAS LARGAS CORTAS
 No. PARTES (2) EQUIPO DE SEGURIDAD ESPECIAL ZAPATOS CHALECO LENTES CASCO
 OTRO: UNDA AL USTA DE PERSONAL, FOTO COMPROBACION PLACAS.
 CONDICIONES PARA INGRESAR: HORARIO 8-8 PM TOPE DE PUERTA.
 DOCUMENTOS: CONSIDERAR \$400.- A TRANSITO. VAN OBRERO.
 AVANCE ACTUAL DE LA OBRA: 80 %
 DESCRIPCIÓN DEL EQUIPO: CALCULADA

CLASIFICACIÓN TIPO DE CABINA
 CARGA CAMILLAS MEDIDA 1.10M ELEVACIÓN 4.56
 DISCAPACITADOS TIJERAS SEMICOMPLETA (SIN TECHO 2.10M) ESTACIONES 2
 AUTOS UNDER RAMP COMPLETA 2.10M CAPACIDAD DE CARGA 2000 Kg
 UNIDAD HIDRÁULICA 10 HP.
 DIMENSIÓN DE FOSO: ELEVADORES DE TIJERA, 45CM
 LARGO 2.79 ELEVADORES DE 2 COLUMNAS, 20 CM
 ANCHO 2.18 ELEVADORES DE 4 COLUMNAS, 45 CM
 PROFUNDIDAD .59 m DIMENSIÓN DE CABINA INTERIOR LARGO _____ ANCHO _____

NOTA: FIRME DE CONCRETO DE 15 CM DE ESPESOR CON RESISTENCIA DE 250 KG/CM2. ARMADO CON MALLA ELECTROSOLDADA

COMPONENTES EXTRA _____
 TRABAJOS PENDIENTES DE REALIZAR:
 CLIENTE: SI NO
 FOSO
 INSTALACIÓN ELÉCTRICA
 CANALIZACIÓN DE BOTONERAS
 TECNORAMPA
 GUÍA MECÁNICA
 SOLICITUDES ADICIONALES _____

ALIMENTACIÓN ELÉCTRICA
 INSTALACIÓN ELÉCTRICA MONOFÁSICA A 110 VAC CON NEUTRO Y TIERRA FÍSICA
 INSTALACIÓN ELÉCTRICA BIFÁSICA A 220 VAC CON NEUTRO Y TIERRA FÍSICA
 INSTALACIÓN ELÉCTRICA TRIFÁSICA A 220 VAC CON NEUTRO Y TIERRA FÍSICA
 TUBERÍA PARED
 SI TUBERÍA DELGADA
 NO CANALETA GRUESA

ESTADO DE LA INSTALACIÓN ELÉCTRICA
 INSTALADA NO INSTALADA
 ACCESORIOS EXTRAS COSTO
 ACEPTO COSTO ADICIONAL: _____
 RESPONSABLE DE LA OBRA ELÉCTRICA _____

NOMBRE Y FIRMA _____ FECHA DE TÉRMINO _____ FIRMA _____

ACABADO DE ELEVADOR
 COLORES DE LINEA
 BLANCO SILVER METALLIC
 AZUL/GRIS PANTONE CÓDIGO _____
 AZUL/BLANCO ALUCOBOND COLOR
 SOLICITUD ADICIONAL: _____
 METAL DESPLEGADO CRISTAL DE LINEA
 LÁMINA PINTOR CLARO
 OTRO _____ TINTEX
 ESMERILADO

ACEPTO Y CONOZCO LAS CARACTERÍSTICAS Y ACABADOS DEL EQUIPO A INSTALAR
Ing. Osmaud Herrera
 NOMBRE Y FIRMA DEL RESPONSABLE

SE PODRÁN INSTALAR CONTROLES INTERNOS EN LOS EQUIPOS COMO OPCIONAL AL CLIENTE Y DE ACUERDO A LA APLICACIÓN DEL EQUIPO PREVIAMENTE SOLICITADOS EN CASO DE REQUERIR LOS BAJO RESPONSABILIDAD DEL CLIENTE, QUEDANDO EL PROVEEDOR LIBRE DE ALGÚN RECLAMO FUTURO.

NOTA
REVISE Y APRUEBO CADA UNO DE LOS PUNTOS QUE TRATA ESTE DOCUMENTO REFERENTE AL EQUIPO A INSTALAR, POR LO TANTO ESTOY CONFORME CON LAS ESPECIFICACIONES QUE EL PROVEEDOR DE TERMINA, QUEDANDO LIBRE DE ALGÚN RECLAMO O CONDICIÓN QUE LE PRESIONE A CUBRIR EL COSTO O RESTAURAR ALGUNA PARTE DEL EQUIPO QUE SE HALLA INSTALADO A PETICIÓN DEL CLIENTE.

OBSERVACIONES GENERALES: SE TIENE 220 BIFÁSICA, PERO HAY FALLAS CONSTANTES
- SE RECOMIENDA TRAER GENERADOR. DISTANCIA DE 50 MS.
- SE SOLICITA LA NIVELACIÓN DEL FOSO PARA TENER UN 60 CM
- DE FOSO (PROFUND).

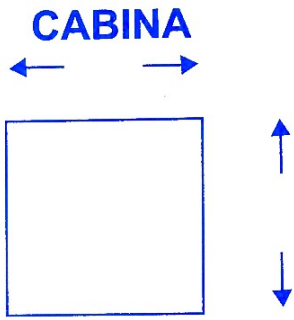
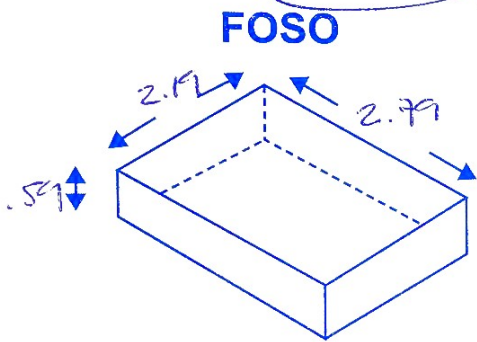
DISTANCIA Y CORRIENTE PARA TRABAJOS DE INSTALACIÓN

110 V

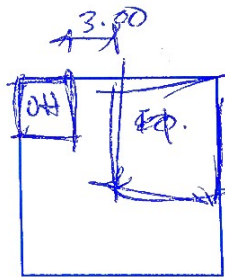
220 V

GENERADOR

TRAER EXTENSION
PARA PLANTA DE SOLDAR
A 50.00 mts.
50.00



INFORMACIÓN DE UNIDAD HIDRÁULICA



BOTONERAS

PEDESTAL

SOBREPUESTAS

DISTANCIA APROXIMADA

ELEVADOR Y UNIDAD HIDRÁULICA 3.00

EMPOTRADAS

CANALIZADAS POR TECNORAMPA

EN CASO DE NO ESTAR EL ENCARGADO LAS PERSONAS QUE PUEDAN RECIBIR Y TOMAR ALGUNA DECISIÓN DEL EQUIPO A INSTALAR SON:

NOTA:
PARA PODER EMPEZAR CON LA INSTALACIÓN, LA OBRA CIVIL Y ELÉCTRICA DEBEN ESTAR TERMINADOS, ASÍ COMO TENER LIBRE EL ACCESO AL ÁREA DE INSTALACIÓN. EN CASO DE NO CUMPLIR CON LO ANTERIOR SE LE ASIGNARÁ OTRA FECHA DE INSTALACIÓN DE ACUERDO A LAS FECHAS DISPONIBLES, SEGÚN LA PROGRAMACIÓN DE ESTE MOMENTO.
CONFIRMO ESTAR ENTERADO DEL PROCEDIMIENTO DE ORDEN DE PRODUCCIÓN.

PERSONAS ASIGNADAS PARA RECEPCIÓN DE EQUIPO

NOMBRE: _____

TELÉFONO 1): _____

CONTACTO 2): _____

TELÉFONO 2): _____

ACEPTO Y CONOZCO LAS CARACTERÍSTICAS Y ACABADOS DEL EQUIPO A INSTALAR

TECNORAMPA

Ing. Cevaldo Hernandez Tolo
NOMBRE Y FIRMA DEL CLIENTE