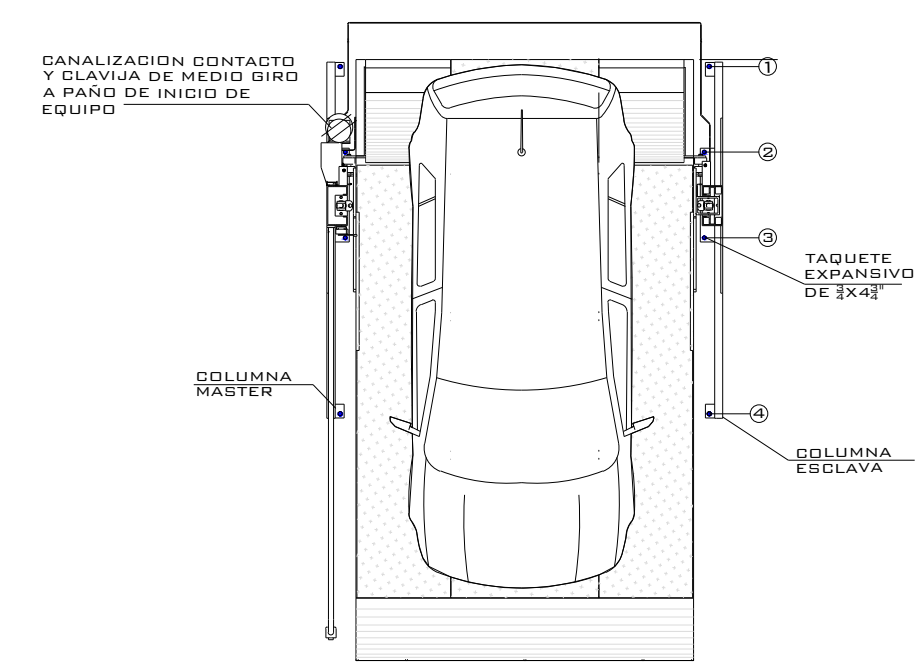
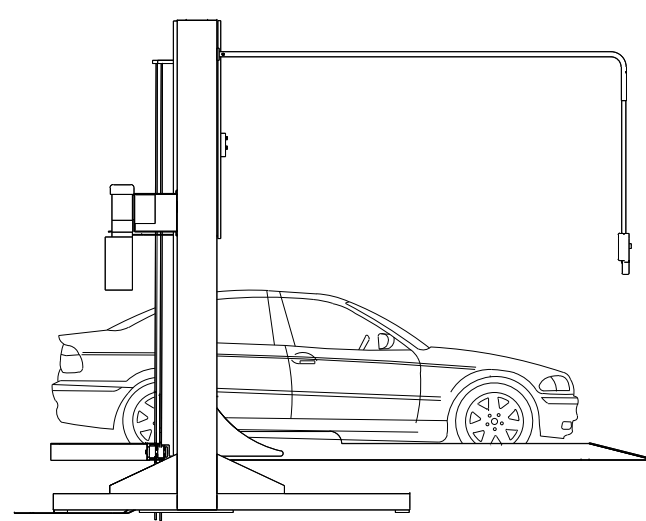


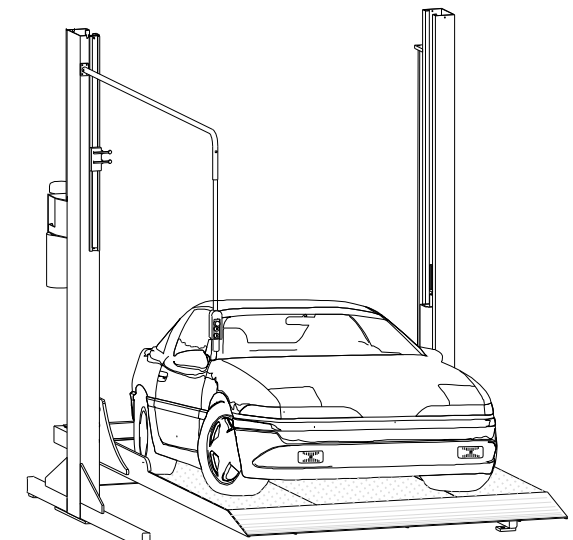
EQUIPO:



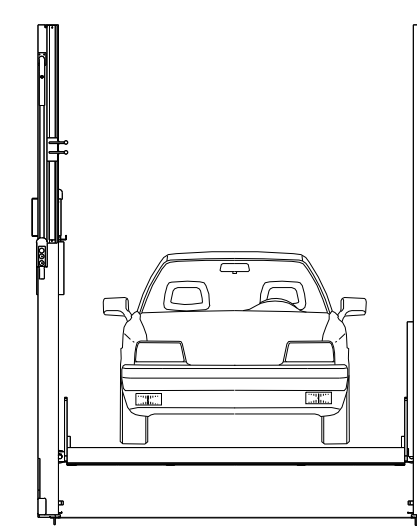
VISTA SUPERIOR



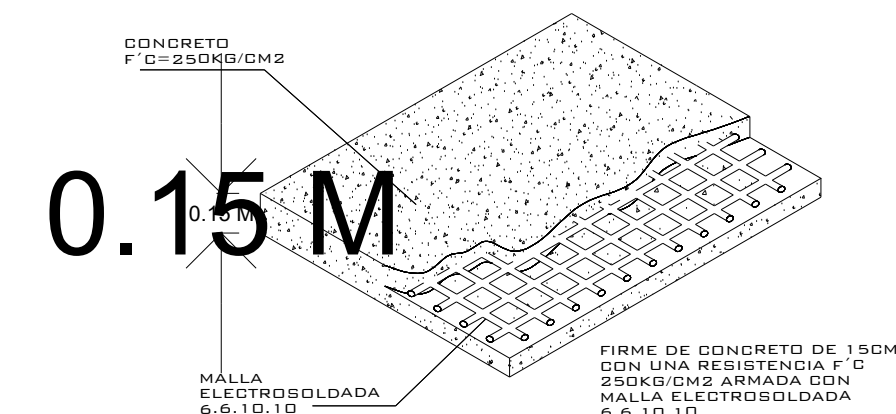
VISTA LATERAL



VISTA ISOMETRICO



VISTA FRONTAL

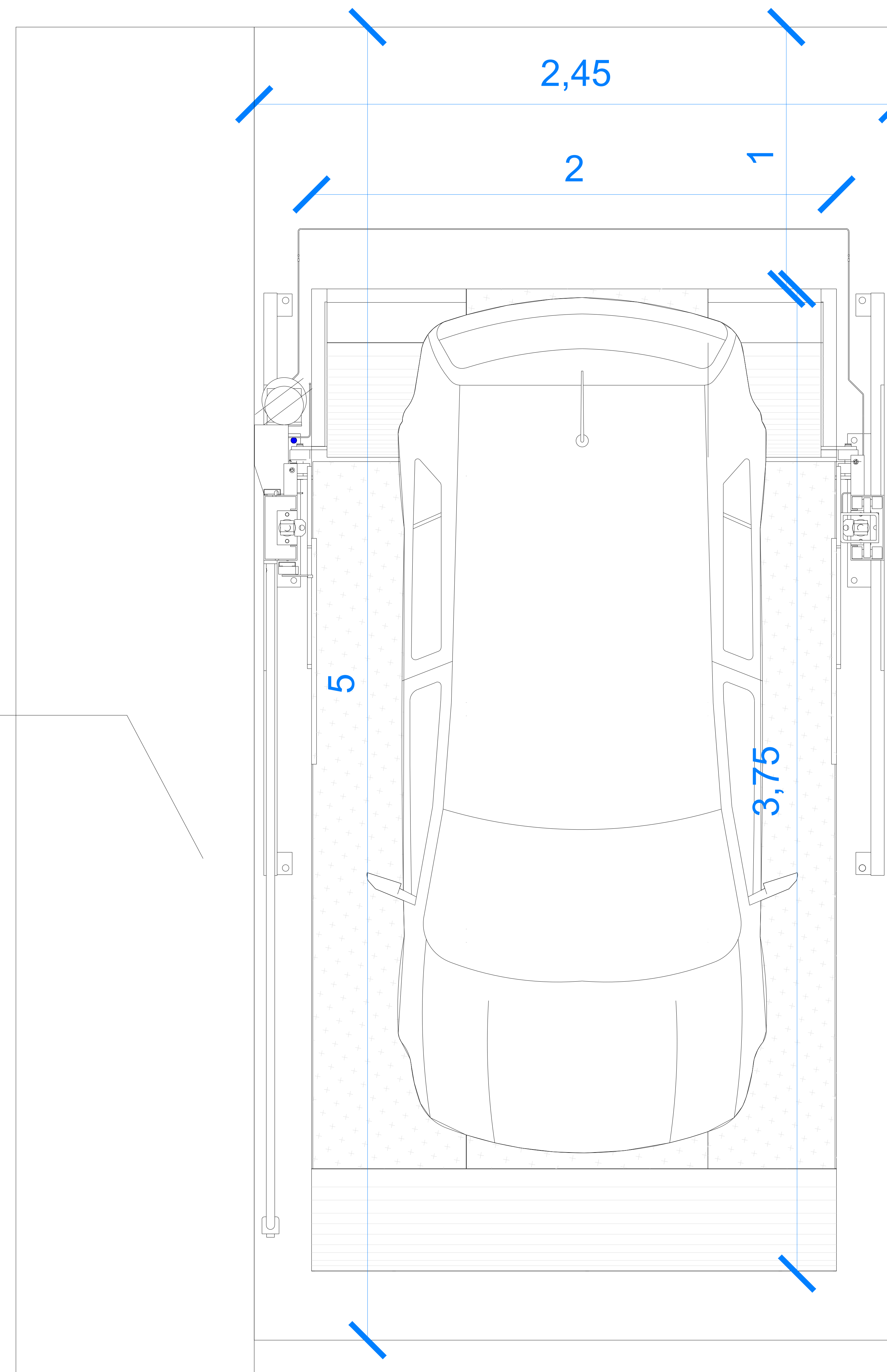


FIRME PARA ANCLAJE DE EQUIPOS

DETALLE

NOTA:
 1.- ANCLAJE DE COLUMNAS A BASE DE TABUETES ESPANADOR DE 2x4x2
 2.- SEÑALIZACIÓN CONTACTO Y CLAVIA DE MEDIO BIRDO A PAÑO DE ACCESO AL EQUIPO.
 DEBA CIVIL PARA EL ANCLAJE DEL EQUIPO
 3.- FIRME DE CONCRETO DE 15CM CON CIMENTACIÓN Y TABUETE DE BIRDO ARMADO CON MALLA ELECTRODINÁMICA DE 6.4-10-10

Pegar a la banqueta



TR- EVOLUTION (LIBRES)

CARACTERÍSTICAS DE EQUIPO:

- 1 RAMPA LIBRES TR EVOLUTION DE 2.00M X 3.75M CON RESGUARDO DE 1.00M

1.- SE TENDRÁ QUE REALIZAR EL LEVANTAMIENTO EN FÍSICO PARA PODER CONFIRMAR LA PRESENTE PROPUESTA
 2.- ESTE PLANO DEBE DE TENER EL V.O. BO. POR PARTE DEL CLIENTE EN EL CUAL AVALA EL SEMBRADO DE EQUIPOS.

Nº PLANO:

A-01

Nº DE CLIENTE:

NOMBRE:
ARTURO SAMBRIA

LEVANTAMIENTO:
ING. MAURICIO COMPAGNY BARGENAS

ALTIMETRIA DE LEVANTE:

1.85 M

06 / 2020

SP