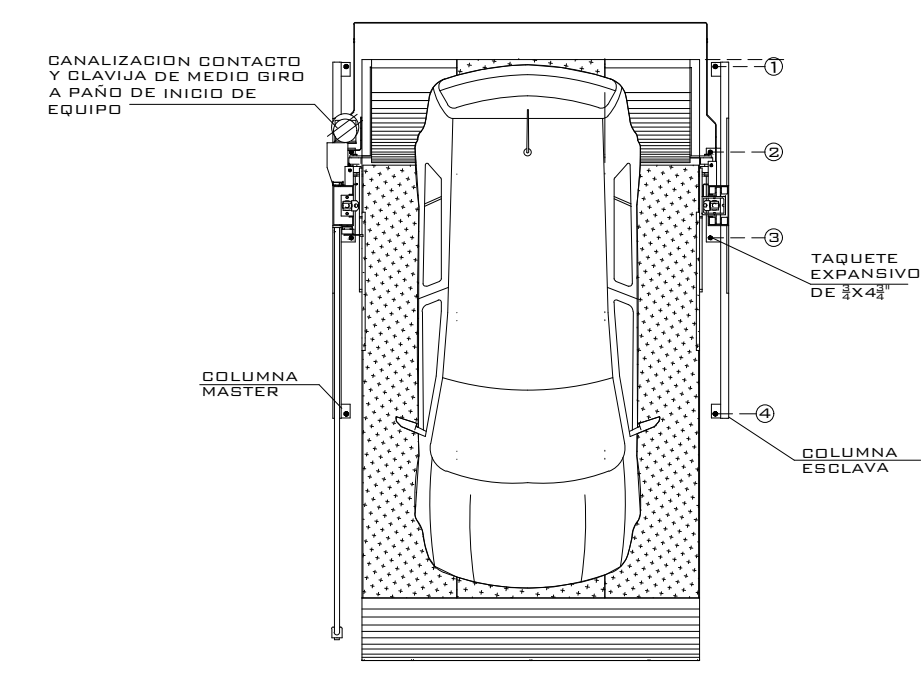
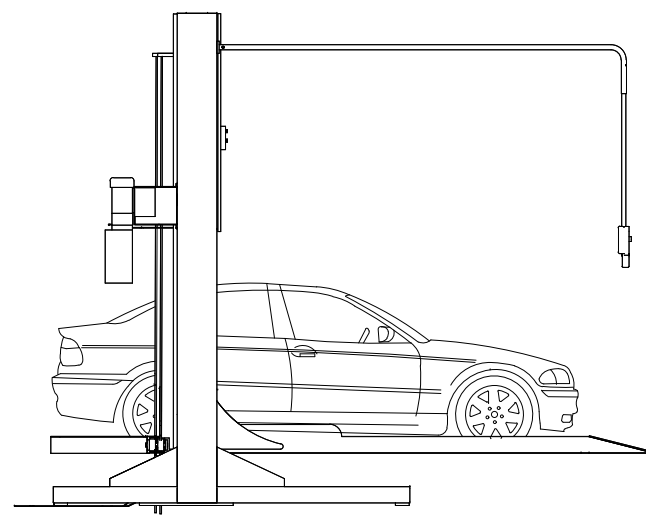


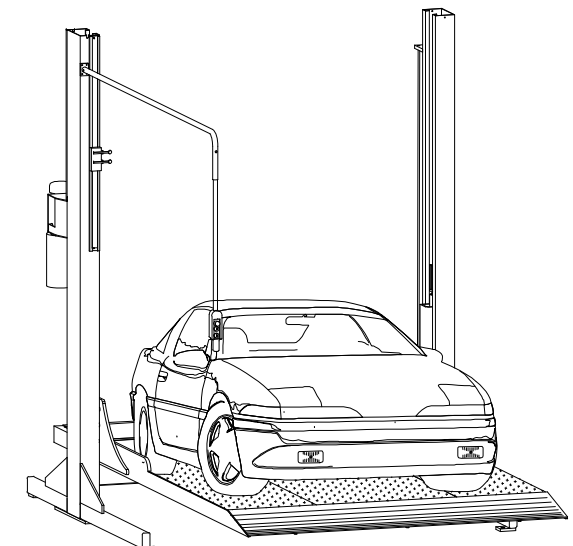
# EQUIPO:



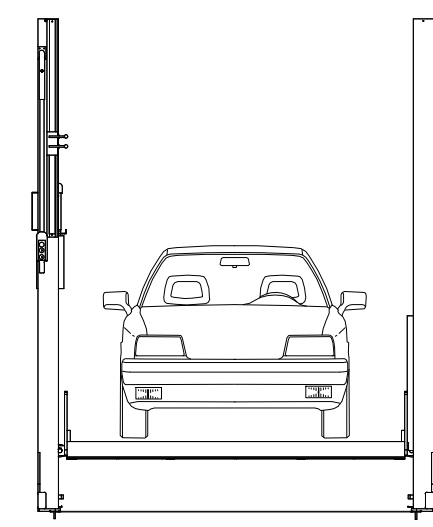
VISTA SUPERIOR



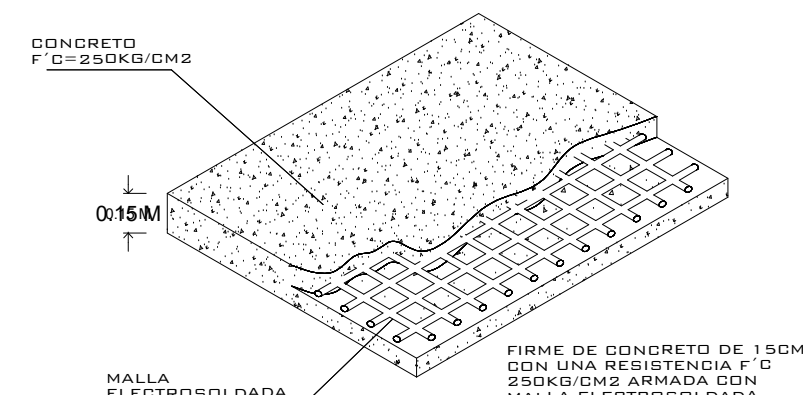
VISTA LATERAL



VISTA ISOMETRICO

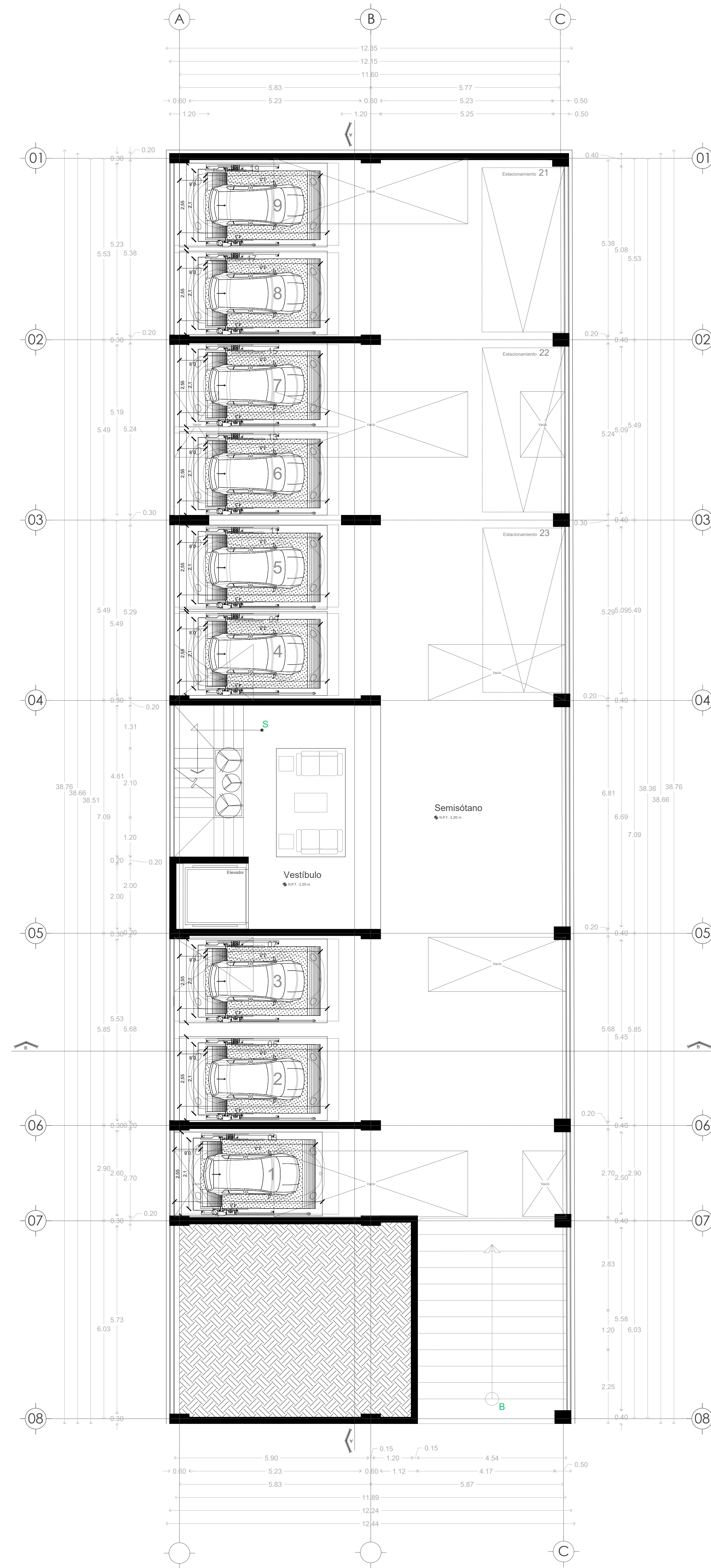


VISTA FRONTAL



FIRME PARA ANCLAJE DE EQUIPOS  
DETALLE

NOTA:  
1.- ANCLAJE DE COLUMNAS A BASE DE TAPUCHES ESPANIDOS DE 2x4x2  
2.- CANALIZACIÓN CONTACTO Y CLAVIA DE MEDIO BIRD A PAÑO DE INICIO DE EQUIPO.  
DESA CIVIL PARA EL ANCLAJE DEL EQUIPO  
3.- FIRME DE CONCRETO DE 15CM CON ARMADA CON MALLA ELECTROREFORZADA 6.6-10-10



A

B

C

SP

ALURA DE LEVANTE:

06/2020

N° DE CLIENTE:

NOMBRE:  
**ESTACIONAMIENTO ZAPOTECAS**

LEVANTAMIENTO:  
**ING. MAURICIO COMPAGNY**

**TR- EVOLUTION (LIBRES)**

CARACTERISTICAS DE EQUIPO:

- RAMPAS LIBRES TR EVOLUTION DE 2.10M X 3.75M CON RESGUARDO DE 1.00M 9 RAMPAS

N° PLANO:

A-01

- SE TENDRÁ QUE REALIZAR EL LEVANTAMIENTO EN FÍSICO PARA PODER CONFIRMAR LA PRESENTE PROPUESTA
- ESTE PLANO DEBE DE TENER EL VO. BO. POR PARTE DEL CLIENTE EN EL CUAL AVALA EL SEMBRADO DE EQUIPOS.

**TecnoRampa**  
SINERGIAS EN TECNOLOGÍA Y SERVICIOS