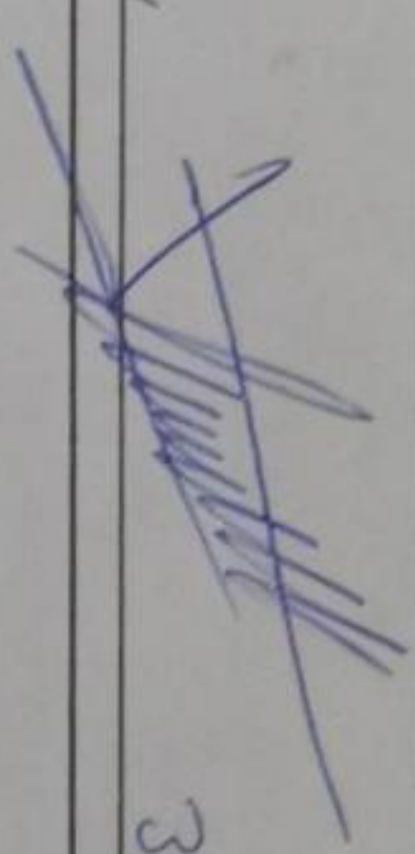
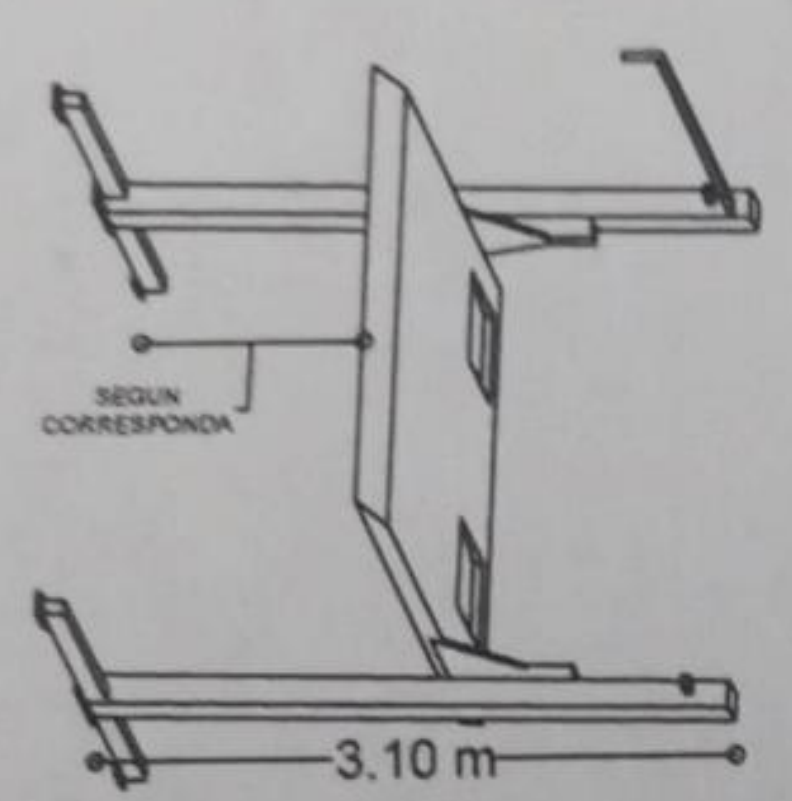
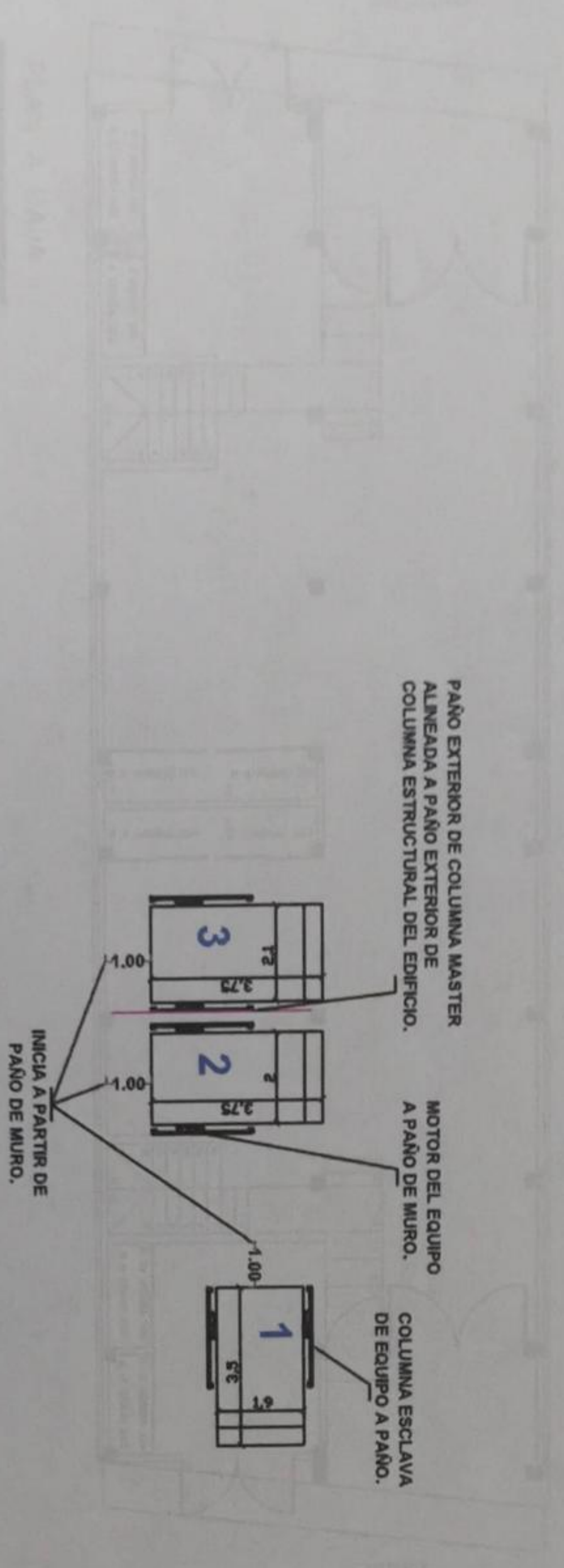


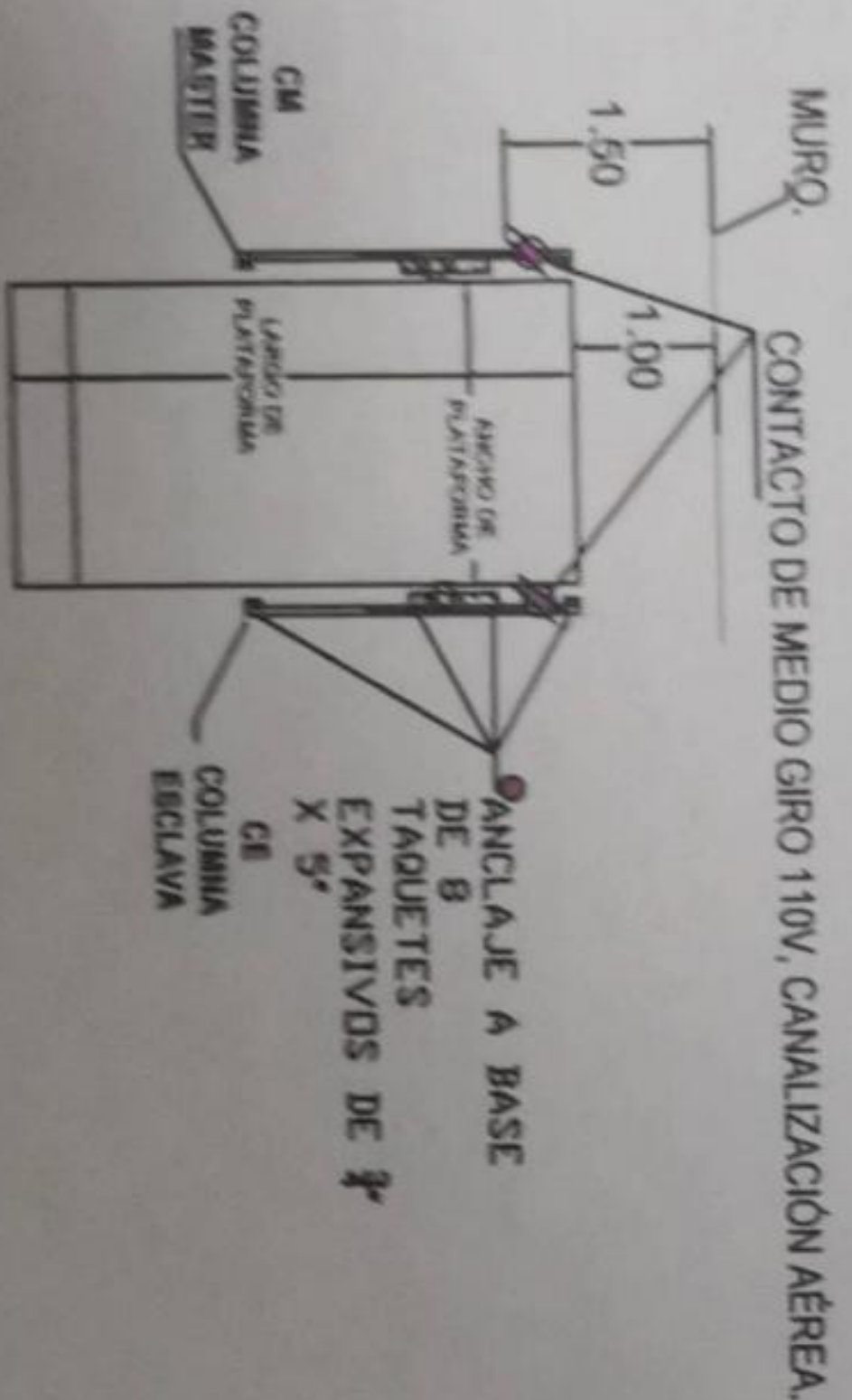
Waldemar Moreno Bedolla



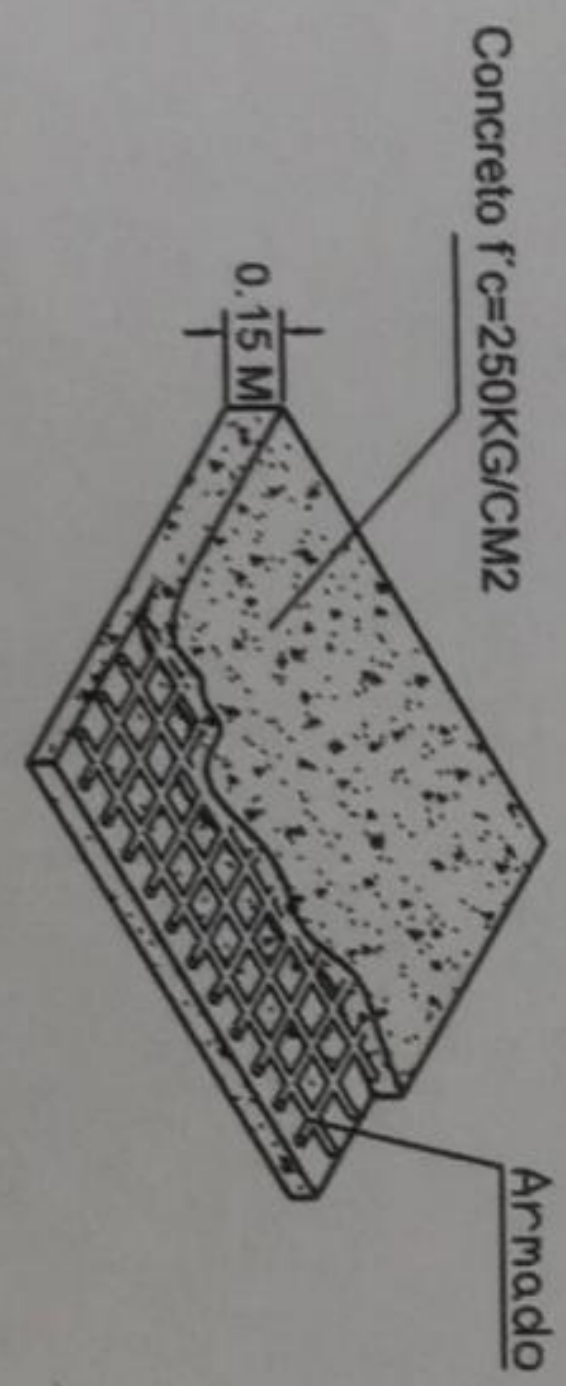
31/05/21



VISTA ISOMÉTRICO



FIRME PARA ANCLAJE DE EQUIPOS



Firme 15 cm de espesor
concreto armado f'c=250
kg/cm2.

DESCRIPCION DE UNIDAD HIDRAULICA	
ALIMENTACION	110 VCA
NUMERO DE FASES	1
APORTE DE CONSUMO	10.0000
WATTS DE CONSUMO	1.8 KW
TIPO DE AGENTE	100.00

UNIDAD HIDRAULICA

CLIENTE
WALDEMAR MORENO BEDOLLA
POLO 14201
SUICREAL 15213



TecnoRampa
SOLUCIONES DE TECNOLOGIA Y SERVICIOS

PROYECTO:
SEMBRADO DE RAMPAS

ZONA TECNICA
EL SOLAR DE LAZAROS PARRON LPT

- Altura de bombeo: Estudio 1 de 1.50m Estudio 2 y 3 de 1.20m
- Cantidades sugeridas:
- Carcasas unidades para equipos 2 y 3.
- Unidad hidraulica de 30P.
- Atenuacion hidraulica de 110V (20m lineal, un metro y una tara flexi) + 20m de tuberia hidraulica de 1.000kg lineal de consumo por cada equipo, el mismo en el equipo sera a base de un contacto y clavo de medio giro de 2 tornas (20m lineal).
- Cable de fibra.
- Columnas, torres ventiladas.
- Pantallas, gis plomo.
- Distancia de respuesta según normativa.



VO.BO.
NOMBRE Y FIRMA
A COPIA PARA EFECTOS DEL CLIENTE PARA LOS EFECTOS DE RESPONSA

WALDEMAR MORENO BEDOLLA

