

BLVD. HIDALGO #117-A, COL. CENTRO  
C.P. 76800 SAN JUAN DEL RÍO, QRO.

LADA SIN COSTO:  
01 800 6330 332, 01 800 8380 850  
atencionclientes@tecnorampa.com.mx

NOMBRE DEL CLIENTE: Van Bustamante FECHA: 1 - Jan - 21  
 RAZÓN SOCIAL: Diana Diaz Chavarri  
 DIRECCIÓN DE INSTALACIÓN: Calle 5 de Mayo Santa Cruz Atoyac 03510 B. Jarrac  
 REFERENCIA DE DIRECCIÓN: \_\_\_\_\_  
 TELÉFONO: \_\_\_\_\_ CORREO: \_\_\_\_\_

DESCRIPCIÓN DEL LUGAR / ACCESOS DE INSTALACIÓN: \_\_\_\_\_

**EQUIPO DE SEGURIDAD ESPECIAL**

ZAPATOS  CHALECO  LENTES  CASCO  OTRO \_\_\_\_\_

CONDICIONES PARA INGRESAR: \_\_\_\_\_ HORARIO: L-V - 8-1730Hrs

DOCUMENTOS: \_\_\_\_\_ OTROS: \_\_\_\_\_

AVANCE ACTUAL DE LA OBRA: 85 %

DESCRIPCIÓN DE EQUIPO: (3) TR EVOLUTION

**TIPO DE RAMPA**

CLÁSICA COMPACTA   
 TR EVOLUTION  TR ONE   
 HEAVY DUTY

**DIMENSIONES DE PLATAFORMA**

1.90 X 3.75 M  2.00 X 3.75 M   
 2.10 X 3.75 M  1.90 X 3.50 M   
 2.00 X 3.50 M  2.10 X 3.50 M

**CONDICIONES**

LIBRE  ALTURA LIBRE 2.10m  
 EMPATADAS  CAPACIDAD DE CARGA 7000 lbs  
 UNIDAD HIDRÁULICA 2 Hp

CARACTERÍSTICA ESPECIAL \_\_\_\_\_

CONDICIONES Y DIMENSIONES DE ACCESO \_\_\_\_\_

**NOTA: FIRME DE CONCRETO DE 15 CM DE ESPESOR CON RESISTENCIA DE 250 KG/CM2. ARMADO CON MALLA ELECTROSOLDADA**

COMPONENTES EXTRA \_\_\_\_\_

**TRABAJOS PENDIENTES POR REALIZAR**

CLIENTE	SI	NO	TECNORAMPA
FIRME DE CONCRETO	<input type="checkbox"/>	<input checked="" type="checkbox"/>	GUÍA MECÁNICA <input type="checkbox"/>
INSTALACIÓN ELÉCTRICA	<input type="checkbox"/>	<input checked="" type="checkbox"/>	SOLICITUDES ADICIONALES _____
ELEMENTOS ESPECIALES DE FIJACIÓN	<input type="checkbox"/>	<input checked="" type="checkbox"/>	

**ALIMENTACIÓN ELÉCTRICA**

INSTALACIÓN ELÉCTRICA MONOFÁSICA A 110 VAC  CON NEUTRO Y TIERRA FÍSICA  
 INSTALACIÓN ELÉCTRICA BIFÁSICA A 110 VAC  CON NEUTRO Y TIERRA FÍSICA

**ESTADO DE LA INSTALACIÓN ELÉCTRICA**

INSTALADA  NO INSTALADA  OTRO  RESPONSABLE DE LA OBRA ELÉCTRICA \_\_\_\_\_

ACCESORIOS EXTRAS COSTO \_\_\_\_\_

ACEPTO COSTO ADICIONAL \_\_\_\_\_

NOMBRE Y FIRMA \_\_\_\_\_

FECHA DE TÉRMINO \_\_\_\_\_

FIRMA \_\_\_\_\_

**ACABADO DEL ELEVADOR**

COLORES Negro AZUL GRIS A PARTIR DE 10 EQUIPOS  
 PLATAFORMA    
 COLUMNAS    
 OTRO \_\_\_\_\_

**OBSERVACIONES**

\_\_\_\_\_  
 \_\_\_\_\_  
 \_\_\_\_\_

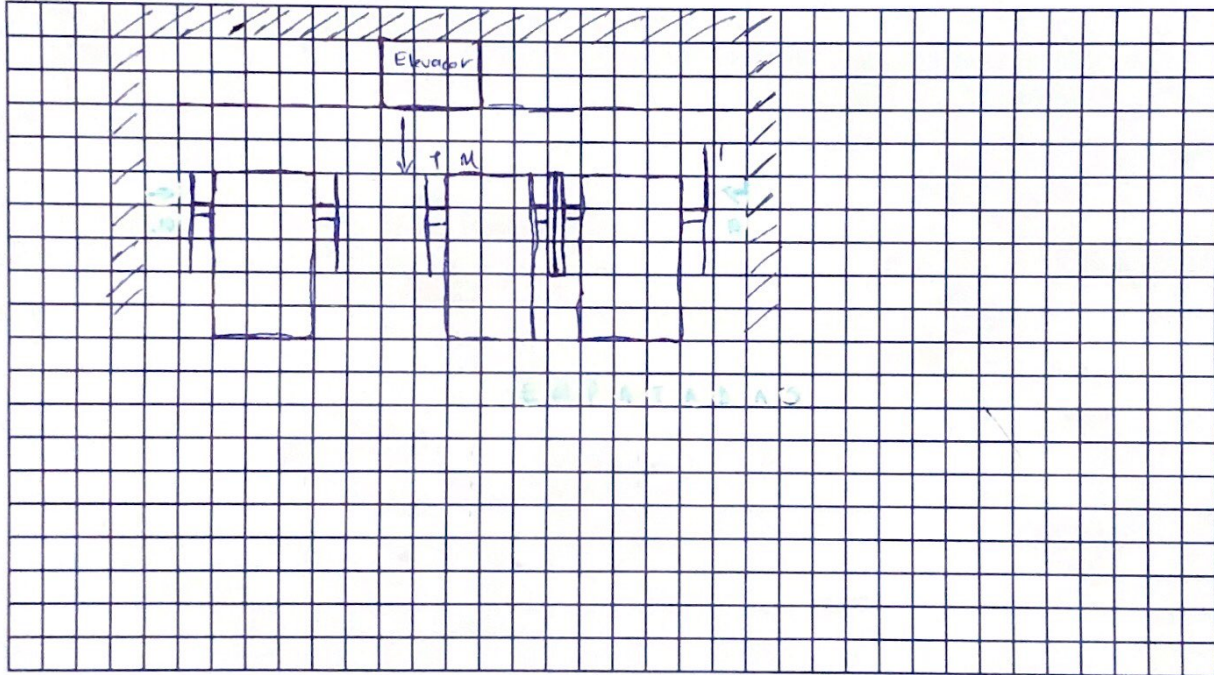
SE PODRÁN INSTALAR CONTROLES INTERNOS EN LOS EQUIPOS COMO OPCIÓN AL CLIENTE Y DE ACUERDO A LA APLICACIÓN DEL EQUIPO PREVIAMENTE SOLICITADOS. EN CASO DE REQUERIRLOS SERÁ BAJO RESPONSABILIDAD DEL CLIENTE QUEDANDO EL PROVEEDOR LIBRE DE ALGÚN RECLAMO FUTURO.

**NOTA:**

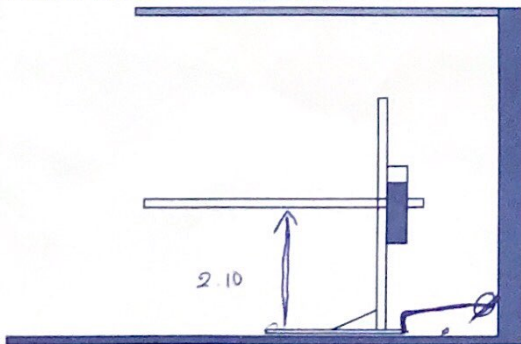
REVISE Y APRUEBO CADA UNO DE LOS PUNTOS QUE TRATA ESTE DOCUMENTO REFERENTE AL EQUIPO A INSTALAR, POR LO TANTO ESTOY CONFORME CON LAS ESPECIFICACIONES QUE EL PROVEEDOR DETERMINA, QUEDANDO LIBRE DE ALGÚN RECLAMO O CONDICIÓN QUE LE PRESIONE A CUBRIR EL COSTO O RESTAURAR ALGUNA PARTE DEL EQUIPO QUE SE HAYA INSTALADO A PETICIÓN DEL CLIENTE.

**OBSERVACIONES GENERALES:**

**CROQUIS Y DIMENSIONES**



**CONEXIÓN UNIDAD HIDRÁULICA**



**UBICACIÓN**

SOBRE PISO

ÁREA

EN MURO

**TIPO DE CONEXIÓN**  
(RESPONSABILIDAD DEL CLIENTE)

DISPARO ELÉCTRICO

CLAVIJA MEDIO GIRO

DISTANCIA DE CABLE DE 4 X 12 \_\_\_\_\_

**EN CASO DE NO ESTAR EL ENCARGADO, LAS PERSONAS QUE PUEDEN RECIBIR Y TOMAR ALGUNA DECISIÓN SON:**

**NOTA:**

PARA PODER EMPEZAR CON LA INSTALACIÓN, LA OBRA CIVIL Y ELÉCTRICA DEBEN ESTAR TERMINADOS, ASÍ COMO TENER LIBRE EL ACCESO AL ÁREA DE INSTALACIÓN. EN CASO DE NO CUMPLIR CON LO ANTERIOR SE LE ASIGNARÁ OTRA FECHA DE INSTALACIÓN DE ACUERDO A LAS FECHAS DISPONIBLES SEGÚN LA PROGRAMACIÓN EN ESE MOMENTO.

NOMBRE \_\_\_\_\_ FIRMA \_\_\_\_\_

**ACEPTO Y CONOZCO LAS CARACTERÍSTICAS DEL EQUIPO A INSTALAR**

*Mario Campagny*

TECNORAMPA

\_\_\_\_\_

NOMBRE Y FIRMA DEL RESPONSABLE