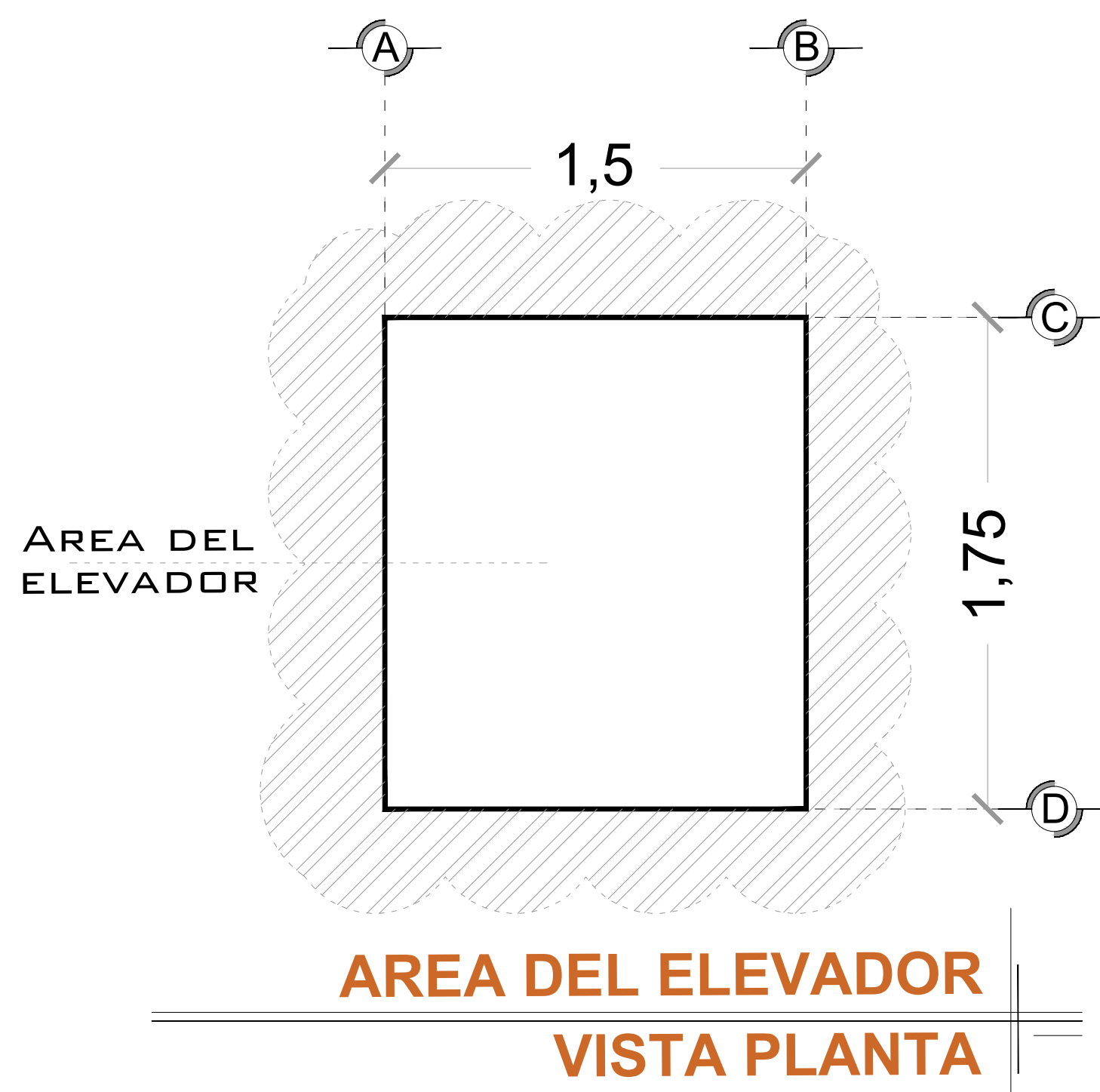


OBRA CIVIL

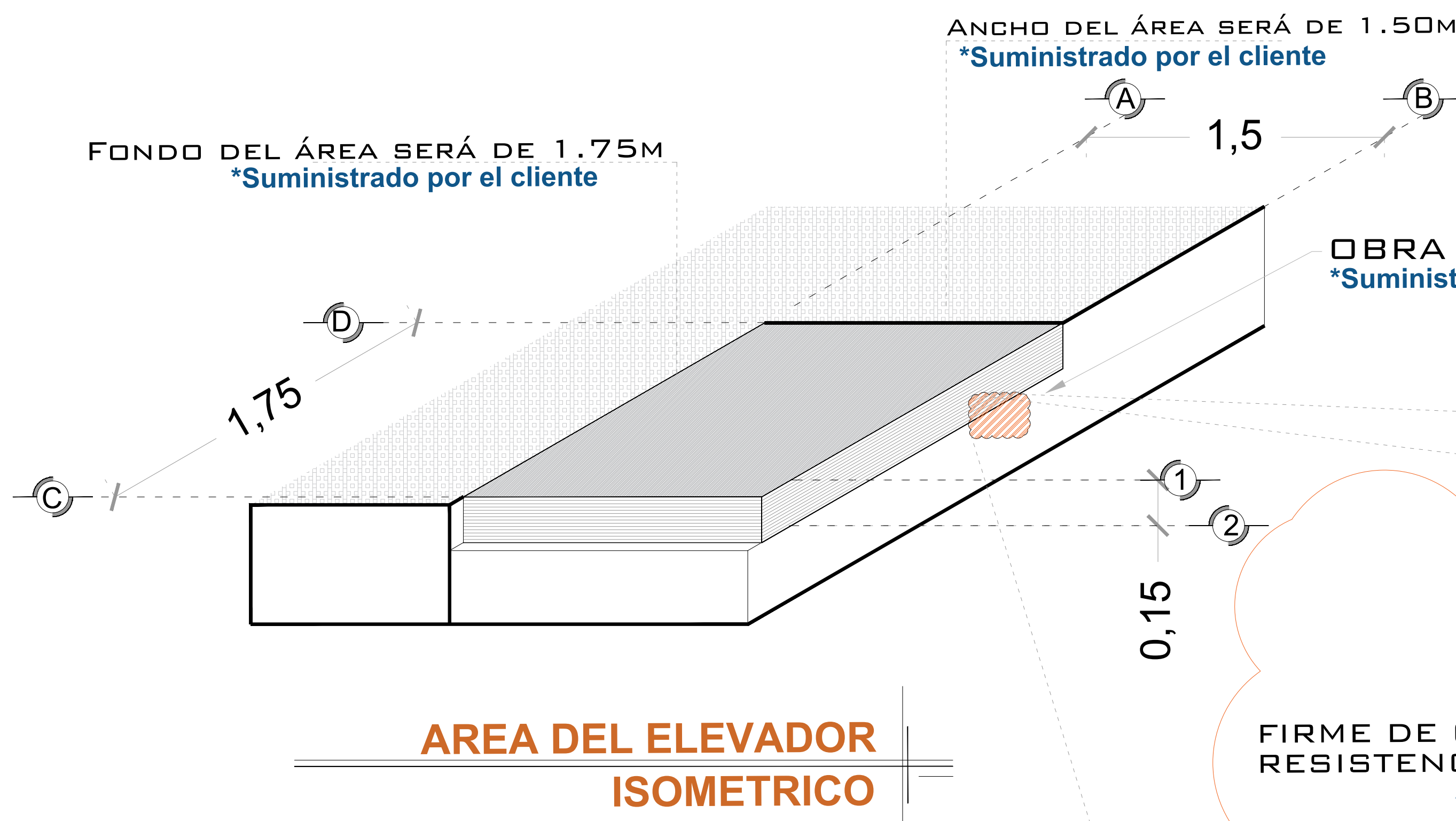
ANCHO DEL FOSO SERÁ DE 1.50M
*Sumistrado por el cliente



LARGO DEL FOSO SERÁ DE 1.75M
*Sumistrado por el cliente

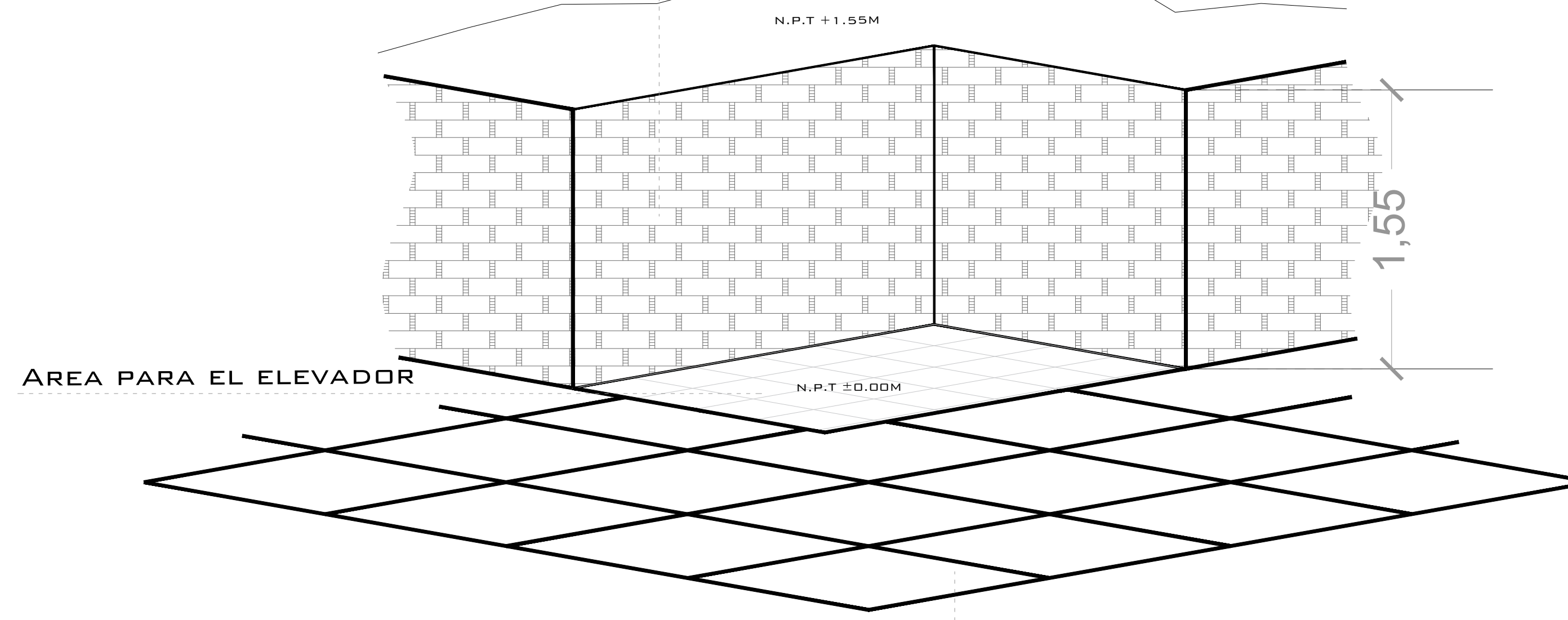


FONDO DEL ÁREA SERÁ DE 1.75M
*Sumistrado por el cliente

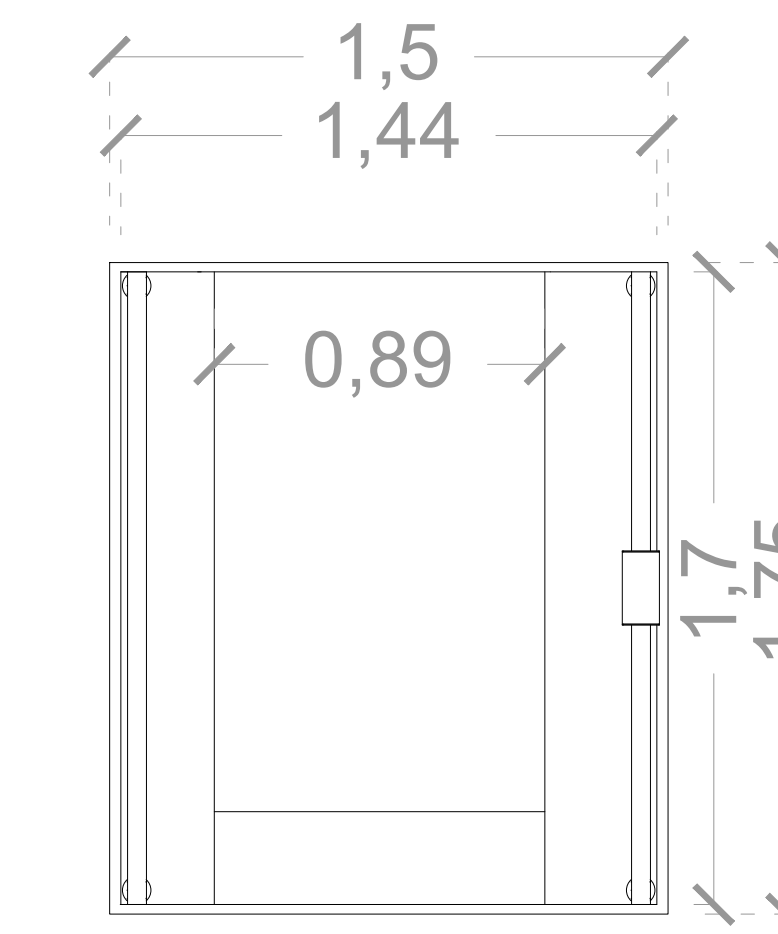


2° ESTACIÓN
N.P.T. +1.55M

AREA DONDE SE INSTALARA EL ELEVADOR DE DISCAPACITADOS TIPO TIJERA.



N.P.T. ±0.00M



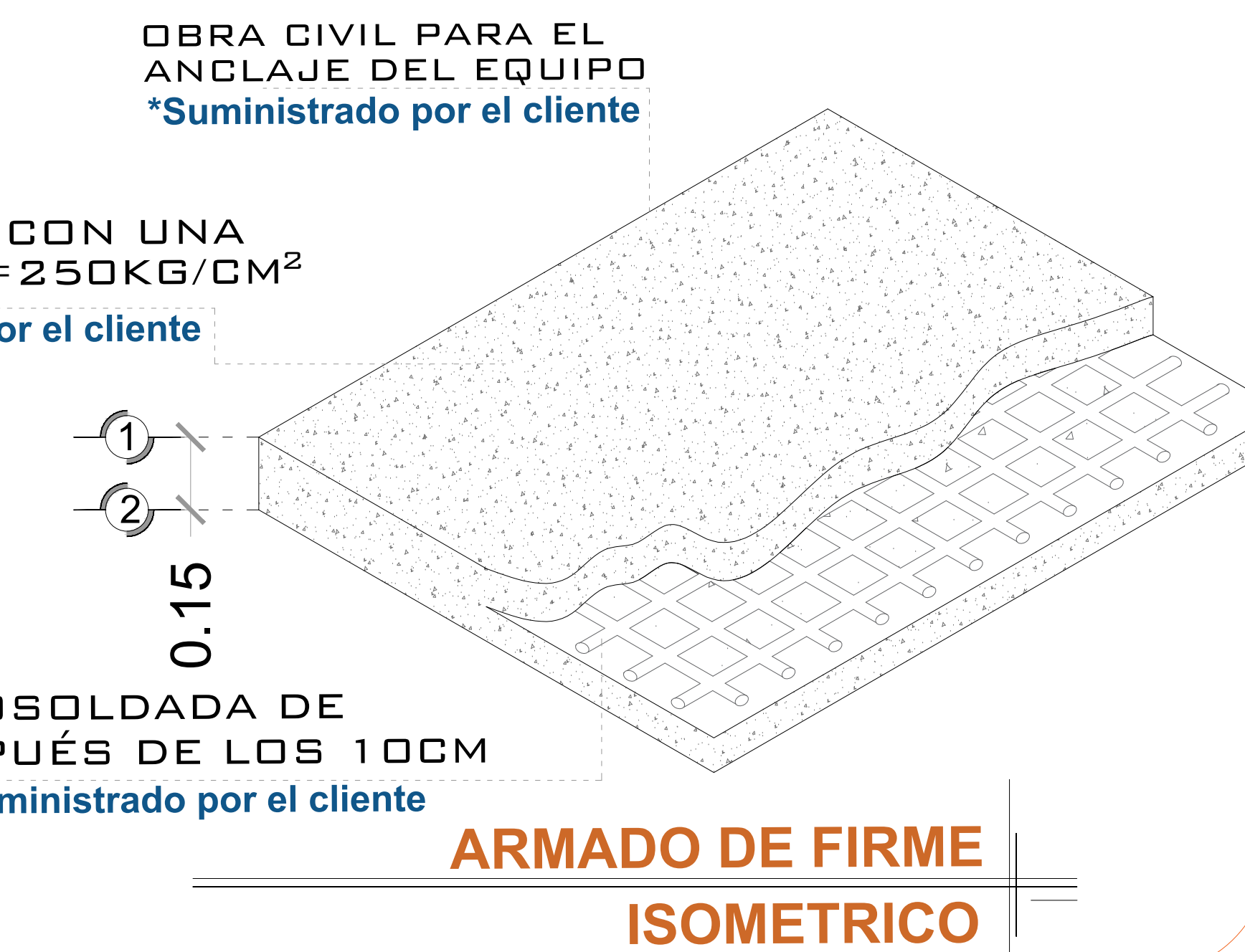
VISTA DEL ELEVADOR
PLANTA

ANCHO DEL ÁREA SERÁ DE 1.50M
*Sumistrado por el cliente

OBRA CIVIL PARA EL ANCLAJE DEL EQUIPO
*Sumistrado por el cliente

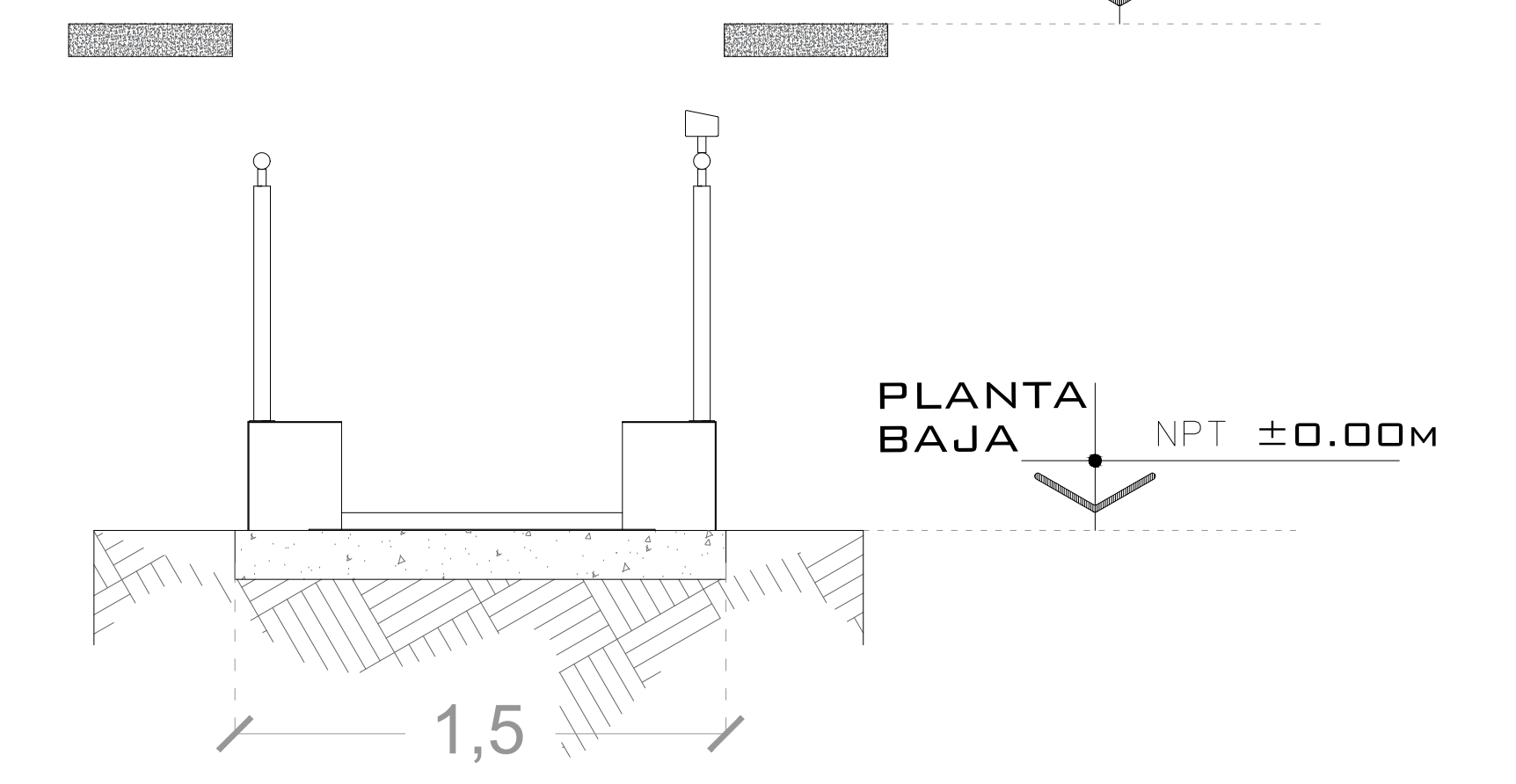
FIRME DE CONCRETO CON UNA RESISTENCIA DE F' C=250KG/CM²
*Sumistrado por el cliente

MALLA ELECTROSOLDADA DE 6.6.10.10 DESPUÉS DE LOS 10CM
*Sumistrado por el cliente

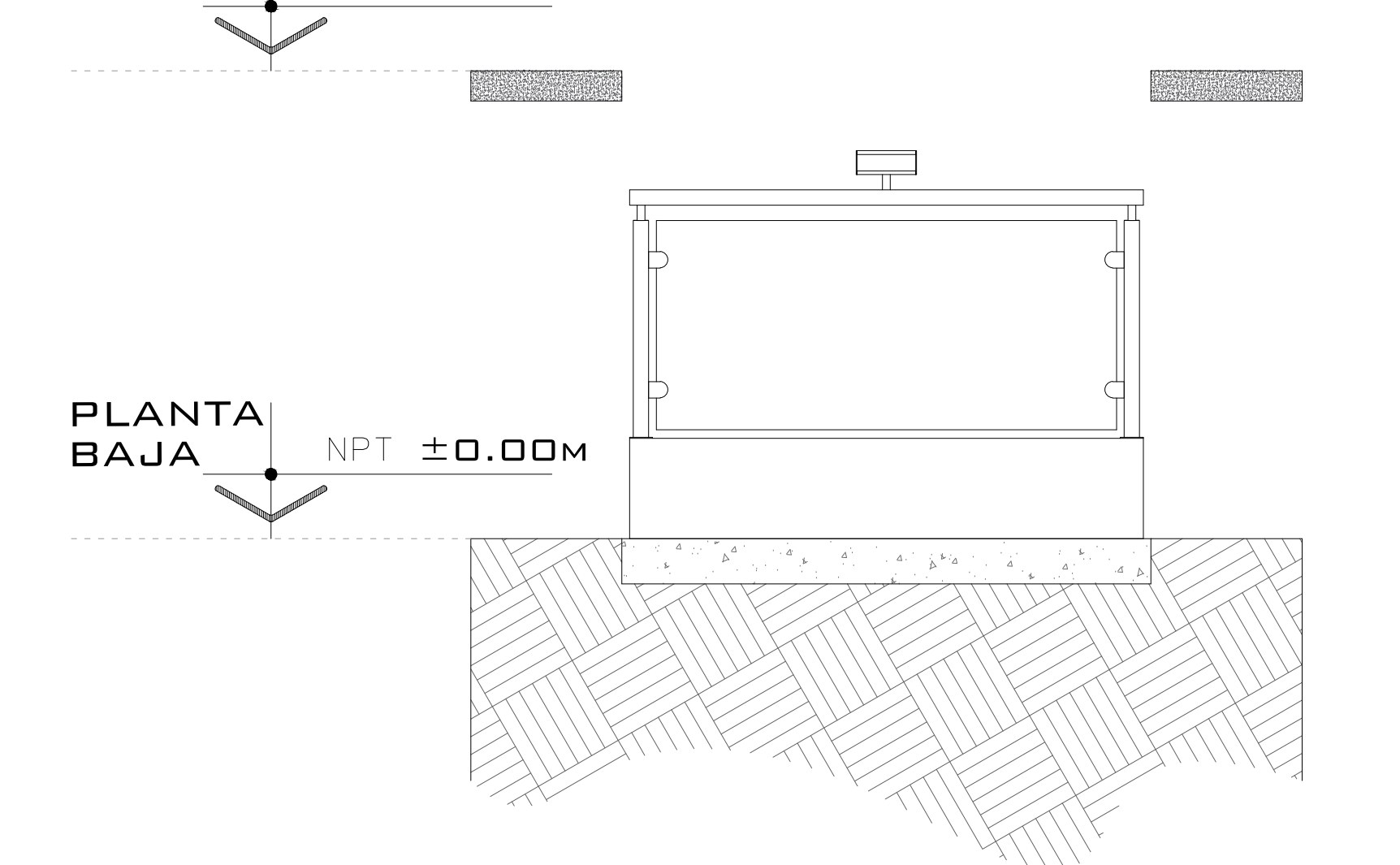


DESCRIPCIÓN DE EQUIPO

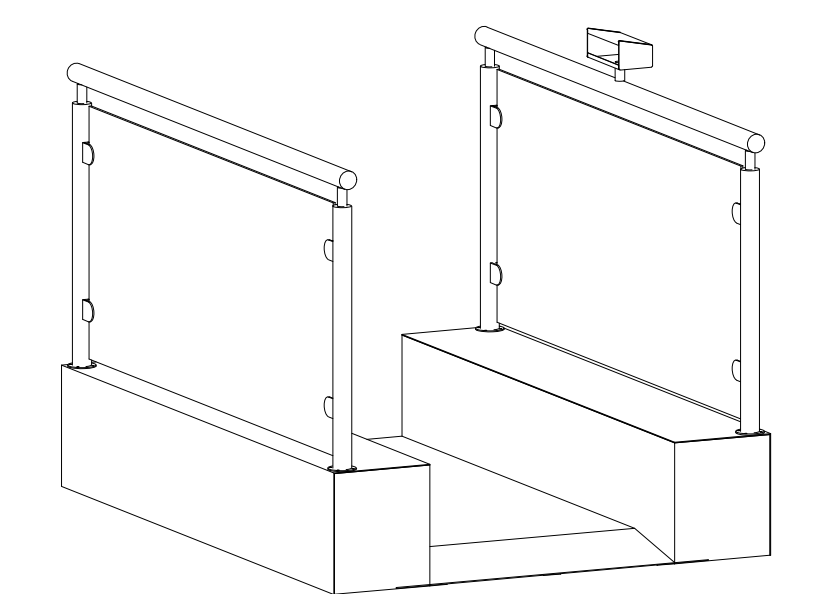
2° NIVEL NPT +1.55M



2° NIVEL NPT +1.55M



VISTA DEL ELEVADOR
LATERAL



VISTA DEL ELEVADOR
ISOMETRICO

NOTAS

☞ LAS DIMENSIONES DE CLARO DE ELEVADOR DEBERÁN COINCIDIR CON LAS DIMENSIONES DE ENTREPISO Y CADA UNA DE LAS ESTACIONES, ESTANDO TODO A PLOMO Y NIVELADO.

DE CLIENTE: _____
 RAZON SOCIAL: EXPANDING YOUR HOME
 NOMBRE: EXPANDING YOUR HOME
 UBICACIÓN: AV. REVOLUCION #757
 ELEVADOR : TIJERA - SIN FOSO

ELEVACION: 1.55 MTS
 No. DE NIVELES 2 EST
 CARGA: 500 KG
 TUBERÍA: DELGADA
 UH : 2 HP

VENDEDOR FIRMA: LIC. FRANCISCO VILLA E.
 FIRMA DEL CLIENTE: _____

REVISIÓN	FECHA	OBSERVACIÓN
0	19/04/2021	LIBERACION DE GUIA MECANICA

TecnoRampa

CDMX-001-L

OBRA CIVIL-EQUIPO

UNIDAD HIDRÁULICA

PARA EL FUNCIONAMIENTO DEL ELEVADOR ES NECESARIA UNA UNIDAD HIDRÁULICA, LA CUAL NO ESTÁ CONTEMPLADA DENTRO DEL CLARO DEL ELEVADOR, SE LE DA LA OPCIÓN AL CLIENTE QUE DECIDA EL LUGAR DE LA UNIDAD. SE REQUIERE COLOCAR UN NICHU PARA ALOJAR LA UNIDAD HIDRÁULICA Y EL CONTROL ELÉCTRICO TENIENDO UN ACCESO PARA SU MANTENIMIENTO.

LA UNIDAD HIDRÁULICA Y CONTROL ELÉCTRICO DEBERÁN SER INSTALADOS Y UBICARSE EN UN LUGAR LIBRE DE POLVO, LÍQUIDOS E INCLEMENCIAS DEL TIEMPO, EVITANDO QUE SE CONTAMINE EL ACEITE Y SE PIERDA LA GARANTÍA DEL EQUIPO.

EL RECORRIDO DEL TUBING NO DEBE SER MAYOR A 5.00M LINEALES

EL CLIENTE SUMINISTRA, INSTALA Y ENERGIZA CENTRO DE CARGA CON ALIMENTACIÓN MONOFÁSICA A 110V, CON NEUTRO Y TIERRA FÍSICA, E INTERRUPTOR TERMOMAGNÉTICO DE 1 X 30 AMP EXCLUSIVO PARA EL ELEVADOR, AL IGUAL QUE LA CANALIZACIÓN DE BOTONERAS, LAS CUALES REMATAN A UNA CAJA REGISTRO, LO ANTERIOR Y EL CENTRO DE CARGA DEBERÁN COLOCARSE EN EL ÁREA DONDE SE UBIQUE LA UNIDAD HIDRÁULICA Y CONTROL ELÉCTRICO.

- CALIBRE DEL CABLE 8 AWG PARA DISTANCIAS HASTA DE 10.00M.
- CALIBRE 6 AWG PARA DISTANCIAS HASTA DE 15.00M.
- PARA DISTANCIAS MAYORES A 15.00M CONTEMPLAR EL CALCULO DE CORRIENTE PARA EVITAR CAÍDA DE TENSIÓN

DUCTO TOTALMENTE RECTO DE Ø 3" PARA CANALIZACIÓN DE SISTEMA HIDRÁULICO.

POR SEGURIDAD NO DEBERÁ SER MANIPULADO POR PERSONAL NO AUTORIZADO.

AL HACER CASO OMISO DE LAS INDICACIONES YA DICTADAS Y TENGA ALGUNA FALLA EL EQUIPO, TECNRAMPA NO SE HARÁ RESPONSABLE DE ESTAS, ADEMÁS DE QUE EL AÑO DE GARANTÍA NO TENDRÍA COBERTURA PARA ESTOS DAÑOS.

DESCRIPCIÓN DE UNIDAD HIDRÁULICA

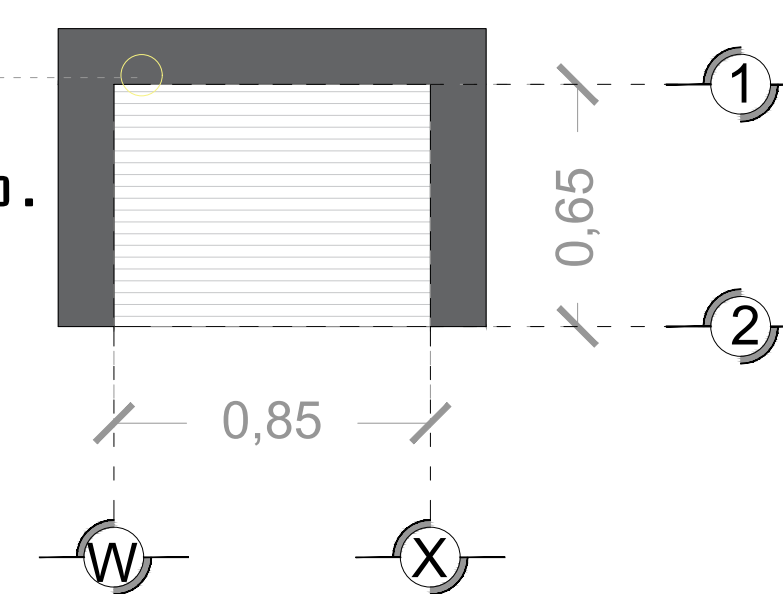
UNIDAD HIDRAULICA	2HP
ALIMENTACION	110 VCA
NUMERO DE FASES	1
AMPERS DE CONSUMO	18.5
WATTS DE CONSUMO	1.5 KW
TIPO DE ACEITE	ISO 68

UNIDAD HIDRAULICA 2HP

NOTAS

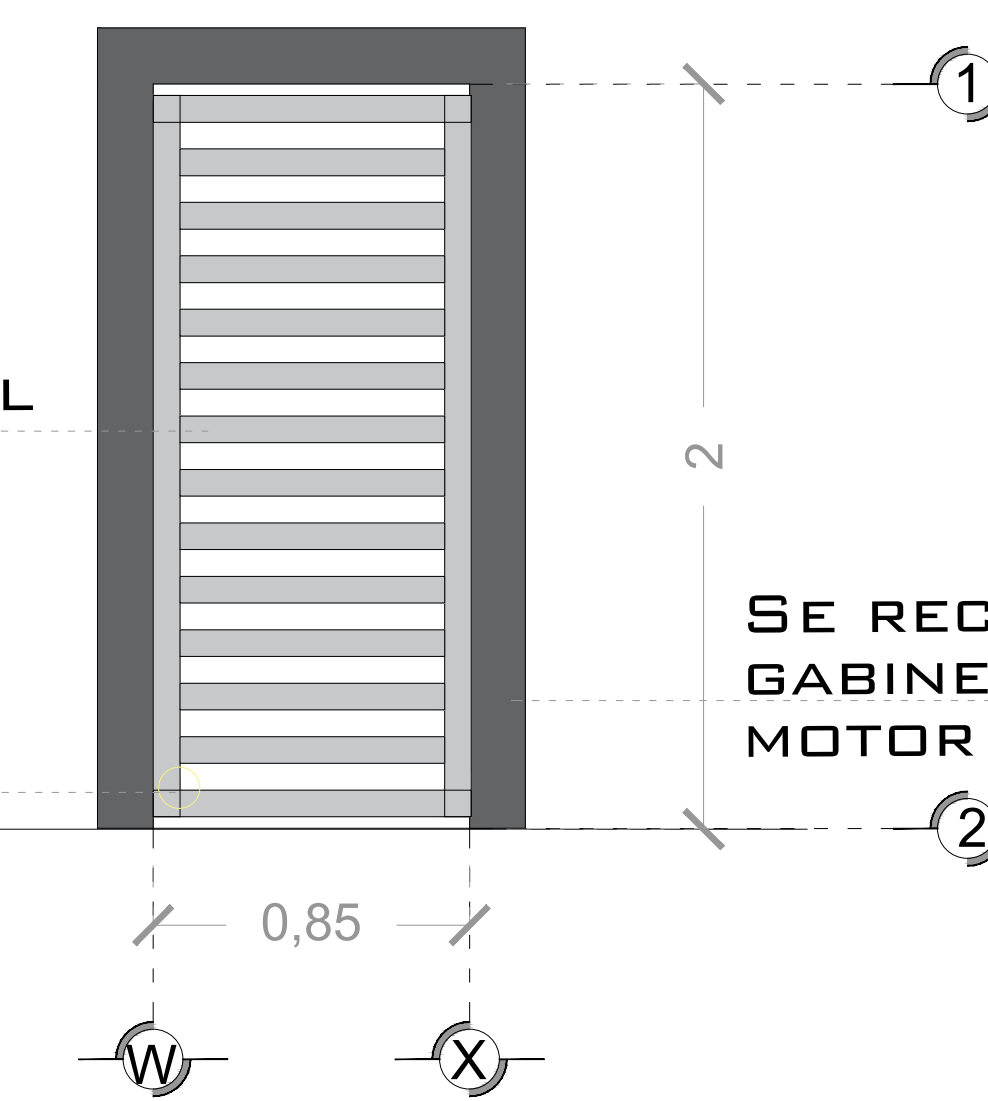
☞ -BOTONERA: EN PEDESTAL

DUCTO TOTALMENTE RECTO DE Ø 3" PARA CANALIZACIÓN DE SISTEMA HIDRÁULICO.



DESCRIPCION DE UNIDAD HIDRAULICA GABINETE (VISTA PLANTA)

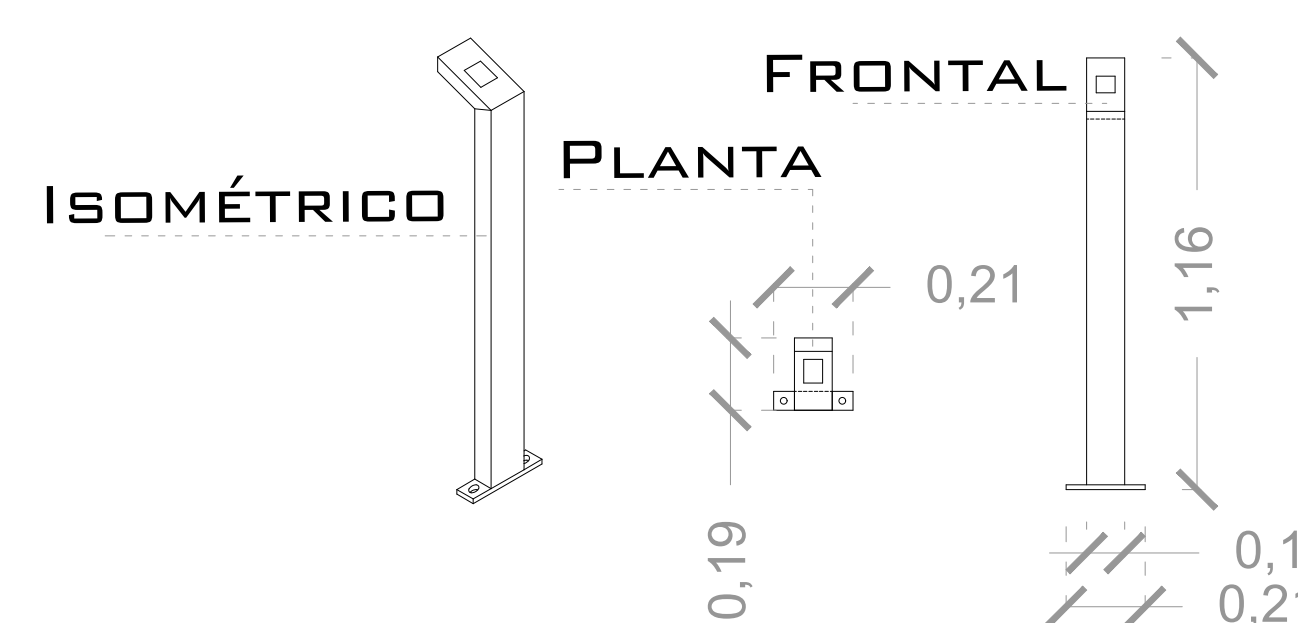
PUERTA TIPO LOUVER PARA PROTECCIÓN DEL EQUIPO



DUCTO TOTALMENTE RECTO DE Ø 3" PARA CANALIZACIÓN DE SISTEMA HIDRÁULICO.

SE RECOMIENDA COLOCAR UN GABINETE PARA PROTEGER EL MOTOR DE LA INTEMPERIE

DESCRIPCION DE UNIDAD HIDRAULICA GABINETE (VISTA FRONTAL)



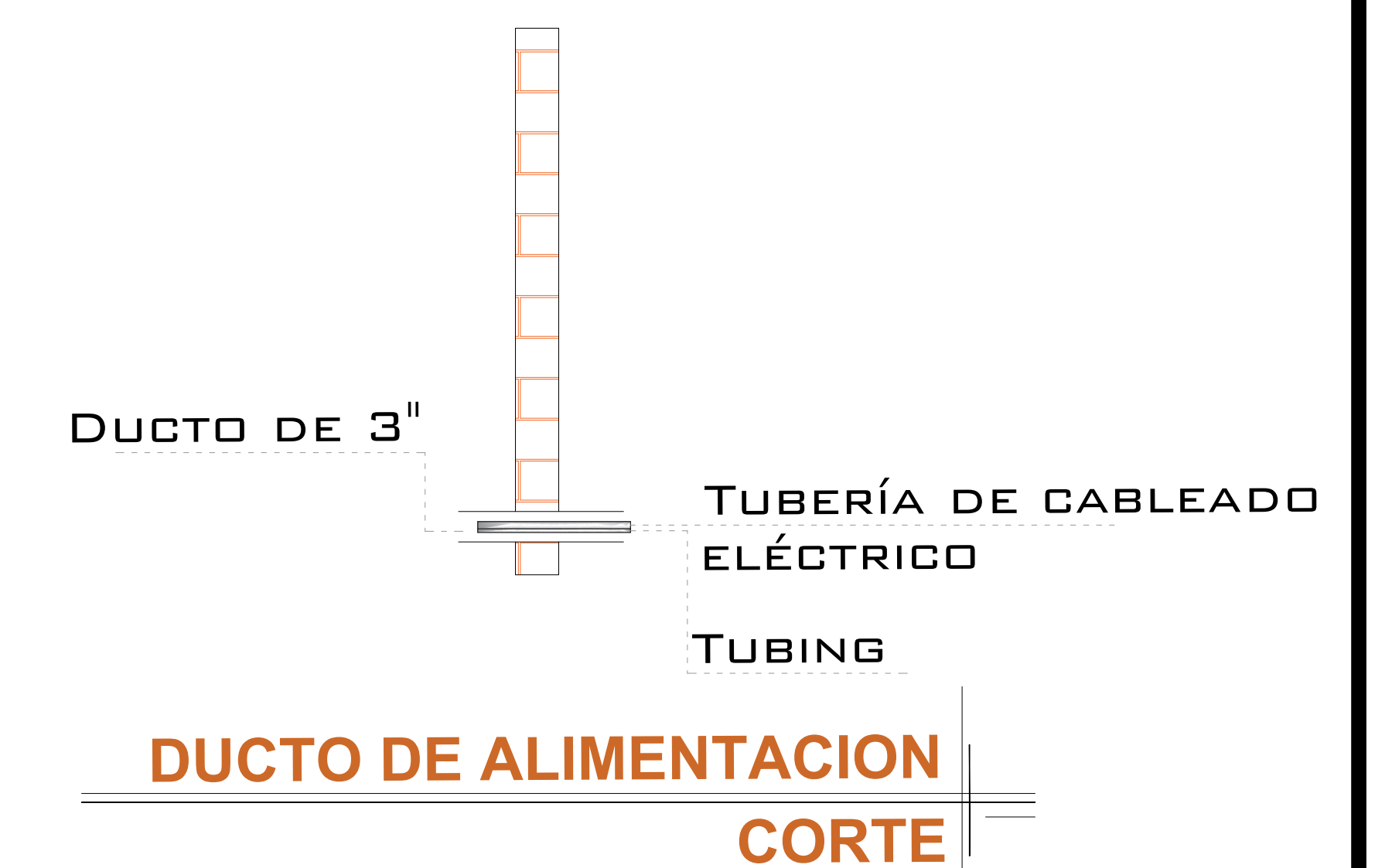
BOTONERA EMPOTRADA

LA DISTANCIA "B" SE CUBRIRÁ DE SER POSIBLE CON DUCTOS REALIZADOS CON TUBERÍA Y LA SALIDA EN EL FOSO SERÁ RECOMENDABLE UBICARLA DEL LADO DONDE SE ENCONTRARAN LAS COLUMNAS Y EL RESTO DE LA ESTRUCTURA DEL ELEVADOR. EN CASO DE QUE NO SE PUEDA INSTALAR ESTOS DUCTOS SE EMPLEARA UNA CANALIZACIÓN DIFERENTE QUE PROTEJA EL CABLEADO. EN CUALQUIERA DE LOS DOS CASOS ESTÁ SERÁ SUMINISTRADA POR PARTE DE TECNRAMPA Y LOS TRABAJOS PARA SU INSTALACIÓN LO HARÁ EL EQUIPO DE LA EMPRESA.

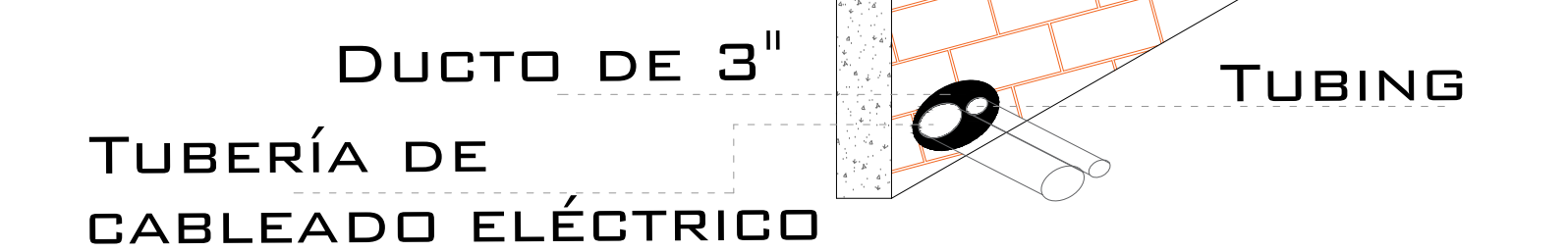
DUCTO PARA BOTONERA SOBREPUESTA

REGISTRO ELÉCTRICO DE 4"X4" PARA CONEXIÓN DE CABLEADO EN ÁREA DEL MOTOR

ESPECIFICACIONES ELECTRICAS



DUCTO DE ALIMENTACION CORTE



DUCTO DE ALIMENTACION ISOMETRICO

DE CLIENTE: _____

ELEVACION: 1.55 MTS

RAZON SOCIAL: EXPANDING YOUR HOME

No. DE NIVELES: 2 EST

VENDEDOR FIRMA: LIC. FRANCISCO VILLA E.

NOMBRE: EXPANDING YOUR HOME

CARGA: 500 KG

UBICACIÓN: AV. REVOLUCION #757

TUBERÍA: DELGADA

ELEVADOR: TIJERA - SIN FOSO

UH: 2 HP

FIRMA DEL CLIENTE: _____

REVISIÓN	FECHA	OBSERVACIÓN
0	19/04/2021	LIBERACION DE GUIA MECANICA

TecnoRampa

CDMX-002-L

ELECTROHIDRAULICO

SEGURIDAD ASCENSORES

LOS MECANISMOS DE SEGURIDAD EN LOS ASCENSORES SON UNA PARTE FUNDAMENTAL DENTRO DE LA COLOCACIÓN Y LA PUESTA EN MARCHA DE NUESTROS EQUIPOS.

ASÍ CADA VEZ QUE SE UTILIZA UN ASCENSOR TOMA EN CUENTA ALGUNOS PUNTOS BÁSICOS.

- NO SACAR MANOS, PIES CABEZA, NI NINGÚN OBJETO FUERA DEL ELEVADOR, CUANDO ESTE EN FUNCIONAMIENTO.
- NO OPERAR EL ELEVADOR CUANDO EXISTA FUGA DE FLUIDO HIDRÁULICO.
- VERIFICAR QUE LAS PUERTAS ESTÉN BIEN CERRADAS.
- RESPETAR LAS INDICACIONES SIN SOBREPASAR SU CAPACIDAD DE PESO.
- NO OPERAR EL EQUIPO, SIN ANTES HABER SIDO ENTREGADO POR UN ESPECIALISTA DE TECNORAMPA.
- NO UTILIZAR JAMÁS EL ASCENSOR EN CASO DE INCENDIO.
- NO OPERAR EL ELEVADOR EN CASO DE QUE LOS CABLES DE ACERO SE ENCUENTREN DESHILADOS.

REQUISITOS DE INSTALACIÓN

EL AREA ESTARÁ EN ÓPTIMAS CONDICIONES (NO ENCHARCAMIENTOS DENTRO, LIBRE DE CUALQUIER OBJETO O MATERIALES EN OBRA, LIBRE ACCESO PARA PODER TRANSPORTAR EL EQUIPO AL LUGAR DE INSTALACIÓN)

PARA LA INSTALACIÓN DEL ELEVADOR SE NECESITA TENER ENERGÍA A 220V PARA CONECTAR UNA MÁQUINA DE SOLDAR, A 2 FASES Y DEBERÁ DE TENER UNA CAPACIDAD DE CONSUMO DE 60 AMP. LIBRES. EN CASO DE NO TENER ESTA ALIMENTACIÓN NO SE PODRÁ INSTALAR EL ELEVADOR EN LA FECHA PACTADA.

Y SE DARÁ UNA NUEVA FECHA DE INSTALACIÓN DISPONIBLE, DE ACUERDO A NUESTRA PROGRAMACIÓN DE INSTALACIONES.

LA OBRA CIVIL REQUERIDA POR PARTE DE TECNORAMPA, TENDRÁ QUE ESTAR LISTA EN LA FECHA PACTADA PARA NO RE-PROGRAMAR LA INSTALACIÓN DEL EQUIPO.

CONSIDERAR EL ACCESO PARA NUESTROS EQUIPOS TECNORAMPA, YA QUE ESTOS VAN ARMADOS Y EN DADO CASO DE QUE NO EXISTA ESPACIO PARA PODER ACCESAR SIN INCONVENIENTES, COMENTAR ESTO CON SU VENDEDOR DESIGNADO Y ASÍ TOMAR LAS PRECAUCIONES NECESARIAS.

PUERTAS EXTERIORES

TECNORAMPA RECOMIENDA LA COLOCACIÓN DE PROTECCIONES (PUERTAS, BARANDALES, ETC.)

NOTA: LA PROTECCIÓN PUEDE SER DE LOS ACABADOS Y CARACTERÍSTICAS QUE MEJOR SE ADAPTEN A SU PROYECTO, SI TIENE DUDAS PREGUNTE AL PERSONAL DE TECNORAMPA SOBRE POSIBLES SOLUCIONES.

NOTAS

ESPECIFICACIONES DE EQUIPO

- COLOR DE LINEA
- ACABADO, CRISTAL CLARO
- EQUIPO ARMADO

COMPONENTES ADICIONALES PARA EL EQUIPO

- LA UNIDAD HIDRÁULICA SE ENCONTRARA EN EL SÓTANO
- BOTONERA EN PEDESTAL

DE CLIENTE: _____

ELEVACION: 1.55 MTS

RAZON SOCIAL: EXPANDING YOUR HOME

No. DE NIVELES 2 EST

VENDEDOR FIRMA: LIC. FRANCISCO VILLA E.

NOMBRE: EXPANDING YOUR HOME

CARGA: 500 KG

UBICACIÓN: AV. REVOLUCION #757

TUBERÍA: DELGADA

ELEVADOR: TIJERA - SIN FOSO

UH: 2 HP

FIRMA DEL CLIENTE: _____

REVISIÓN	FECHA	OBSERVACIÓN
0	19/04/2021	LIBERACION DE GUIA MECANICA

TecnoRampa

CDMX-003-L

EXTRAS