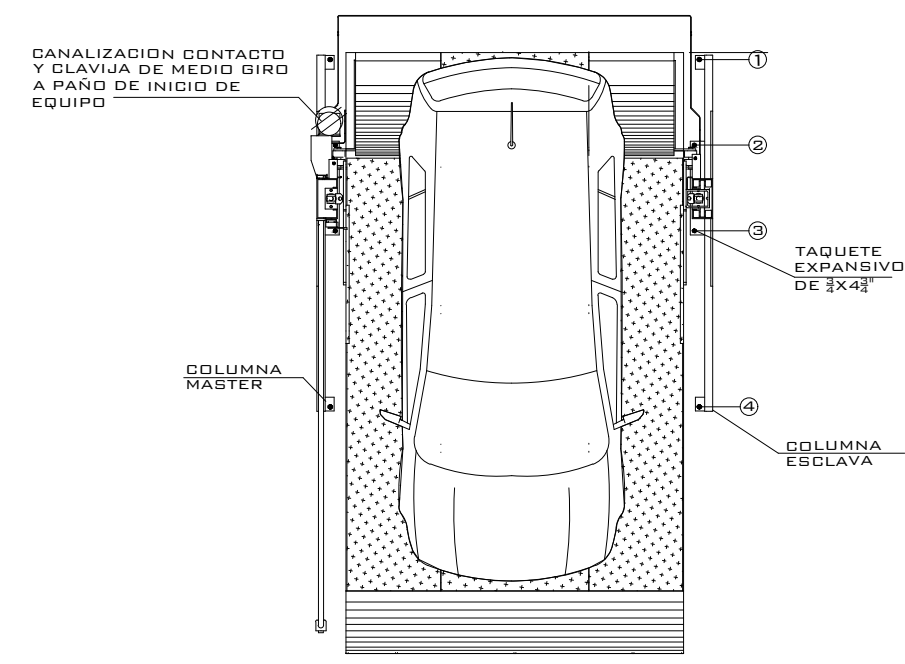
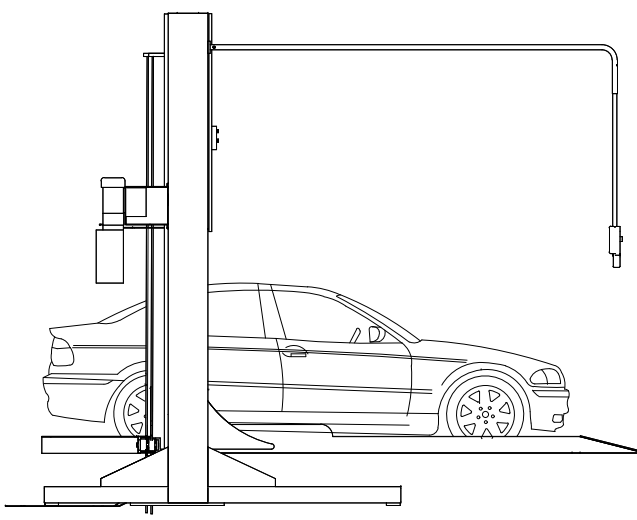


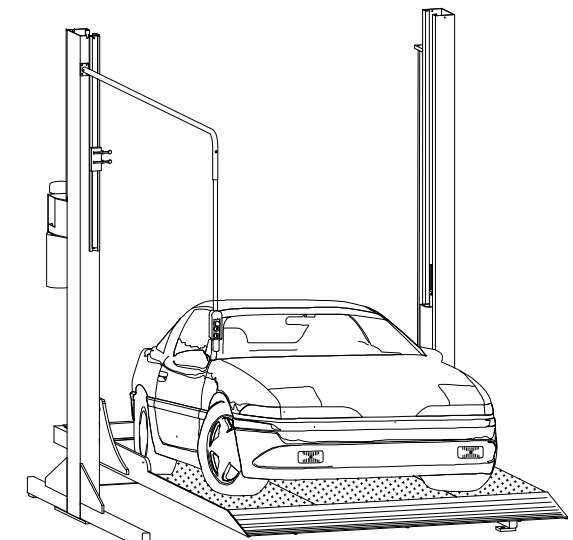
EQUIPO:



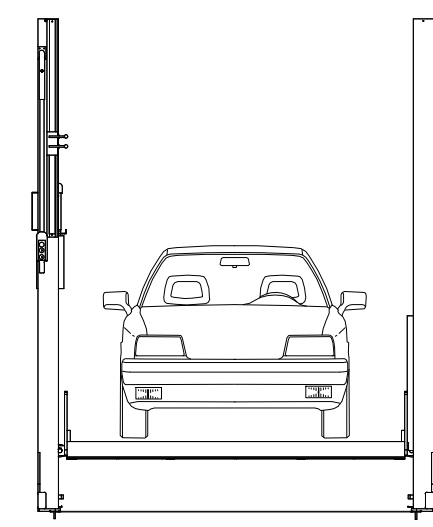
VISTA SUPERIOR



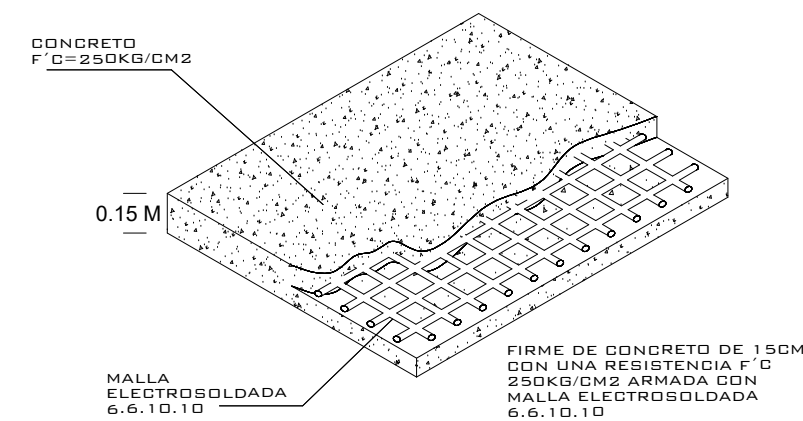
VISTA LATERAL



VISTA ISOMETRICO



VISTA FRONTAL

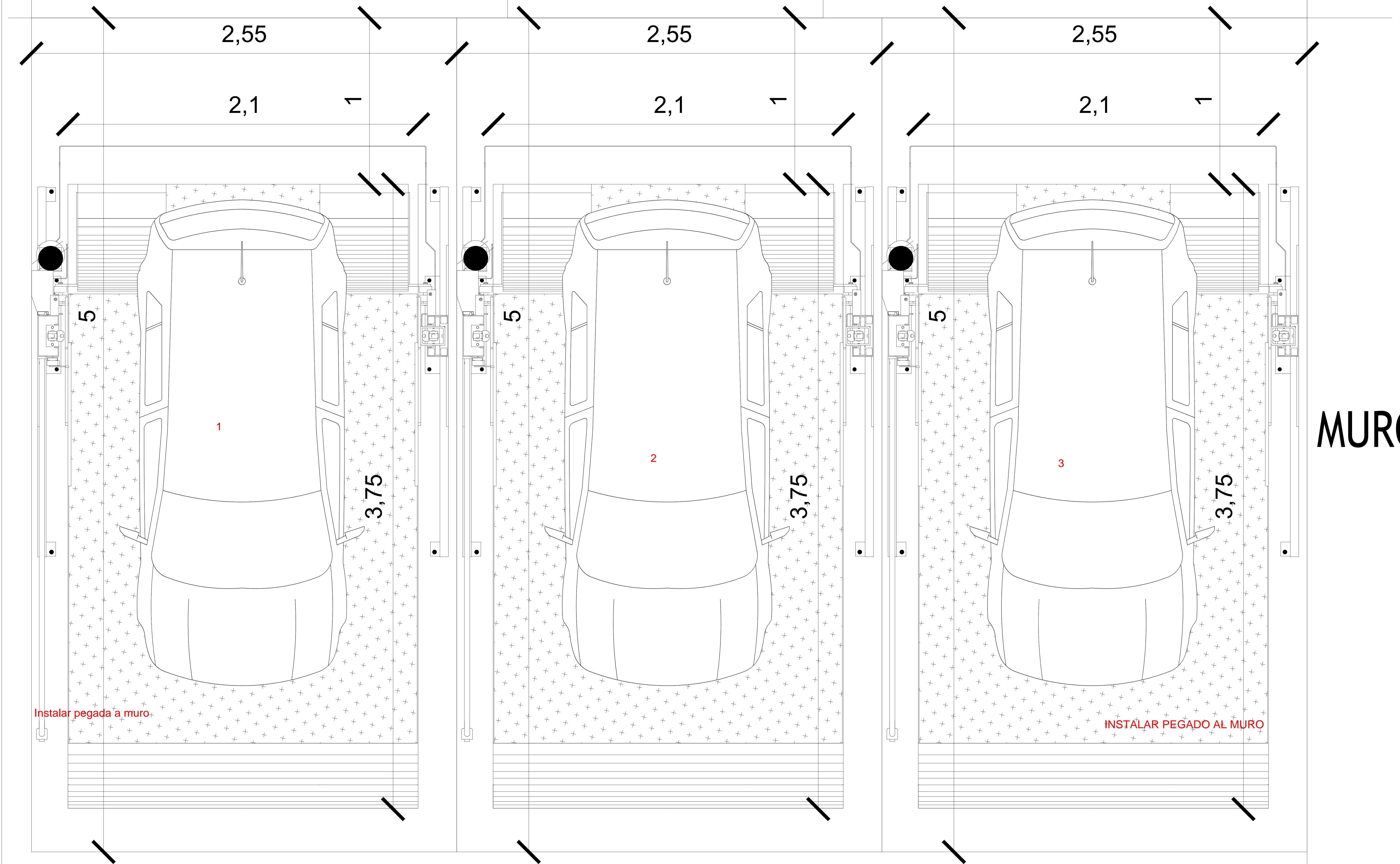


FIRME PARA ANCLAJE DE EQUIPOS
DETALLE

NOTA:
1.- ANCLAJE DE COLUMNAS A BASE DE TAPUQUES ESPANOL DE 2x4x2
2.- CANALIZACIÓN CONTACTO Y CLAVIA DE MEDID BIRD A PAÑO DE INICIO DE EQUIPO.
DEBA CIVIL PARA EL ANCLAJE DEL EQUIPO
3.- FIRME DE CONCRETO DE 15CM CON UNA RESISTENCIA F'CD PROPOSEDA ARMADA CON MALLA ELECTROREFORZADA DE 6.6-10-10

ELEVADOR

7.65



MURO

Instalar pegada a muro.

INSTALAR PEGADO AL MURO

N° DECLINTE:

NOMBRE:
IVAN BUSTAMANTE

LEVANTAMIENTO:
ING. MAURICIO COMPAGNY

TR- EVOLUTION (LIBRES)

- CARACTERISTICAS DE EQUIPO:
- TRES RAMPAS TR EVOLUTION DE 2.10M X 3.75M CON RESGUARDO DE 1.00M
 - UNIDAD HIDRÁULICA 2 HP
 - CARGA 7000 LBS
 - ALTURA DE LEVANTE 2.10M
 - COLOR NEGRA/GRIS

No. PLANO:

A-01

S
P

ALTURA DE LEVANTE:
2.10 M

06 / 2021

1.- SE TENDRÁ QUE REALIZAR EL LEVANTAMIENTO EN FÍSICO PARA PODER CONFIRMAR LA PRESENTE PROPUESTA
2.- ESTE PLANO DEBE DE TENER EL VO. BO. POR PARTE DEL CLIENTE EN EL CUAL AVALA EL SEMBRADO DE EQUIPOS.