

NOTA

SE PODRÁN INSTALAR CONTROLES INTERNOS EN LOS EQUIPOS COMO OPCIONAL AL CLIENTE Y DE ACUERDO A LA APLICACIÓN DEL EQUIPO PREVIAMENTE SOLICITADOS EN CASO DE REQUERIR LOS BAJO RESPONSABILIDAD DEL CLIENTE, QUEDANDO EL PROVEEDOR LIBRE DE ALGÚN RECLAMO FUTURO.

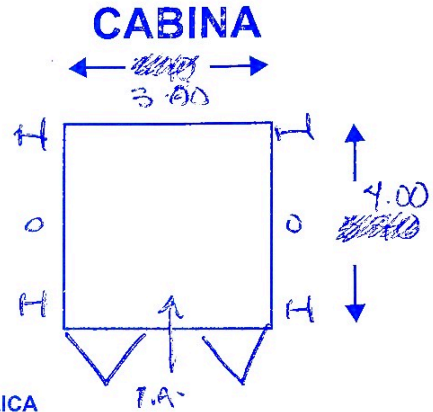
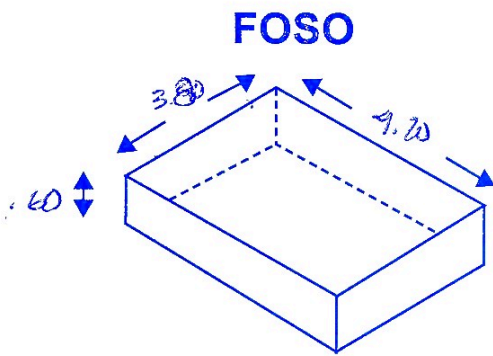
NOTA

REVISE Y APRUEBO CADA UNO DE LOS PUNTOS QUE TRATA ESTE DOCUMENTO REFERENTE AL EQUIPO A INSTALAR, POR LO TANTO ESTOY CONFORME CON LAS ESPECIFICACIONES QUE EL PROVEEDOR DE TERMINA, QUEDANDO LIBRE DE ALGÚN RECLAMO O CONDICIÓN QUE LE PRESIONE A CUBRIR EL COSTO O RESTAURAR ALGUNA PARTE DEL EQUIPO QUE SE HALLA INSTALADO A PETICIÓN DEL CLIENTE.

OBSERVACIONES GENERALES: - REFORZAR PISO, YA QUE EN OCAASIONES ACCEDERÉ MONTACALZAS.
- EL PROVEEDOR SE ANCIARA A FIBROTECA UETRALICA.
- ACCESO A CABINA CON CUBIOLA USUE A 2.50 MS.
- MANTENR PUERTAS DE MADERA INDEPENDIENTE, EL CLIENTE DECIDE EN SITIO SI LAS COLOCA.

DISTANCIA Y CORRIENTE PARA TRABAJOS DE INSTALACIÓN

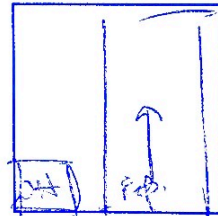
110 V 220 V GENERADOR



INFORMACIÓN DE UNIDAD HIDRÁULICA

BOTONERAS

PEDESTAL SOBREPUESTAS DISTANCIA APROXIMADA 3.00
 EMPOTRADAS CANALIZADAS POR TECNORAMPA



EN CASO DE NO ESTAR EL ENCARGADO LAS PERSONAS QUE PUEDAN RECIBIR Y TOMAR ALGUNA DESICIÓN DEL EQUIPO A INSTALAR SON:

NOTA:

PARA PODER EMPEZAR CON LA INSTALACIÓN, LA OBRA CIVIL Y ELÉCTRICA DEBEN ESTAR TERMINADOS, ASÍ COMO TENER LIBRE EL ACCESO AL ÁREA DE INSTALACIÓN. EN CASO DE NO CUMPLIR CON LO ANTERIOR SE LE ASIGNARÁ OTRA FECHA DE INSTALACIÓN DE ACUERDO A LAS FECHAS DISPONIBLES, SEGÚN LA PROGRAMACIÓN DE ESTE MOMENTO. CONFIRMO ESTAR ENTERADO DEL PROCEDIMIENTO DE ORDEN DE PRODUCCIÓN.

PERSONAS ASIGNADAS PARA RECEPCIÓN DE EQUIPO

NOMBRE: _____ TELÉFONO 1): _____
CONTACTO 2): _____ TELÉFONO 2): _____

ACEPTO Y CONOZCO LAS CARACTERÍSTICAS Y ACABADOS DEL EQUIPO A INSTALAR

TECNORAMPA

NOMBRE Y FIRMA DEL CLIENTE

AUTOPISTA MÉXICO - QUERÉTARO
 Km 175 + 494 EL SAUZ BAJO PEDRO ESCOBEDO
 TEC080710M22
 Tels.: 01(427) 272-4041 / 272-8119

ventas@tecnorampa.com.mx
 0142772728119
 LADA SIN COSTO:
 018006230332

NOMBRE DEL CLIENTE: Ina. CARLOS FIERREOLA FECHA: 17. DIC. 2020
 RAZÓN SOCIAL: COMERCIAL WINSOR
 DIRECCIÓN DE INSTALACIÓN: UNITECA. MOLDING SA DE CV. BVD. MANCANTIGA, B. CALIFORNIA
 REFERENCIA DE DIRECCIÓN: EMPRESA DE ARMADO DE TV'S CXP 16X TUDANA, BNA CALIFORNIA.
Cte. 23154 / Sx. 13743 TELÉFONO: _____ CORREO: _____

DESCRIPCIÓN DEL LUGAR / ACCESOS DE INSTALACIÓN: EMPRESA UNITECA

ACCESO DE EQUIPO DESARMADO ARMADO
 COLUMNAS LARGAS CORTAS
 No. PARTES 2 METRA
 EQUIPO DE SEGURIDAD ESPECIAL
 ZAPATOS CHALECO LENTES CASCO
 OTRO GUINCHOS, Sx. 115, DCS, CORDS, ALMORZAL.
 CONDICIONES PARA INGRESAR: AVISO AL INA. FIERREOLA.

DOCUMENTOS: _____
 AVANCE ACTUAL DE LA OBRA: 0% %
 DESCRIPCIÓN DEL EQUIPO: CARGA

CLASIFICACIÓN	TIPO DE CABINA	
CARGA <input checked="" type="checkbox"/> CAMILLAS <input type="checkbox"/>	MEDIDA 1.10M <input type="checkbox"/>	ELEVACIÓN <u>6.00</u>
DISCAPACITADOS <input type="checkbox"/> TIJERAS <input type="checkbox"/>	SEMICOMPLETA (SIN TECHO 2.10M) <input checked="" type="checkbox"/>	ESTACIONES <u>2</u>
AUTOS <input type="checkbox"/> UNDER RAMP <input type="checkbox"/>	COMPLETA 2.10M <input type="checkbox"/>	CAPACIDAD DE CARGA <u>5000kg.</u>
		UNIDAD HIDRÁULICA <u>20 HP.</u>

DIMENSIÓN DE FOSO:
 LARGO 3.80
 ANCHO 4.20
 PROFUNDIDAD .40

ELEVADORES DE TIJERA, 45CM
 ELEVADORES DE 2 COLUMNAS, 20 CM
 ELEVADORES DE 4 COLUMNAS, 45 CM 600.
 DIMENSIÓN DE CABINA INTERIOR LARGO 3.80 ANCHO 4.20

NOTA: FIRME DE CONCRETO DE 15 CM DE ESPESOR CON RESISTENCIA DE 250 KG/CM2. ARMADO CON MALLA ELECTROSOLDADA
 COMPONENTES EXTRA NINGUNO SOLO CARGA.

TRABAJOS PENDIENTES DE REALIZAR:

CLIENTE:	SI NO	TECNORAMPA
FOSO	<input checked="" type="checkbox"/> <input type="checkbox"/>	GUÍA MECÁNICA <input checked="" type="checkbox"/>
INSTALACIÓN ELÉCTRICA	<input checked="" type="checkbox"/> <input type="checkbox"/>	SOLICITUDES ADICIONALES _____
CANALIZACIÓN DE BOTONERAS	<input type="checkbox"/> <input checked="" type="checkbox"/>	

ALIMENTACIÓN ELÉCTRICA

INSTALACIÓN ELÉCTRICA MONOFÁSICA A 110 VAC CON NEUTRO Y TIERRA FÍSICA
 INSTALACIÓN ELÉCTRICA BIFÁSICA A 220 VAC CON NEUTRO Y TIERRA FÍSICA
 INSTALACIÓN ELÉCTRICA TRIFÁSICA A 220 VAC CON NEUTRO Y TIERRA FÍSICA

TUBERÍA SI TUBERÍA DELGADA
 NO CANALETA GRUESA

RESPONSABLE DE LA OBRA ELÉCTRICA

ESTADO DE LA INSTALACIÓN ELÉCTRICA
 INSTALADA NO INSTALADA
 ACCESORIOS EXTRAS COSTO
 ACEPTO COSTO ADICIONAL: _____

 NOMBRE Y FIRMA FECHA DE TÉRMINO FIRMA

ACABADO DE ELEVADOR

COLORES	ACABADO DE ELEVADOR	CRISTAL
BLANCO <input type="checkbox"/>	SILVER METALLIC <input checked="" type="checkbox"/>	CLARO <input type="checkbox"/>
AZUL/GRIS <input type="checkbox"/>	PANTONE <input type="checkbox"/>	TINTEX <input type="checkbox"/>
AZUL/BLANCO <input type="checkbox"/>	ALUCOBOND COLOR <input type="checkbox"/>	ESMERILADO <input type="checkbox"/>
SOLICITUD ADICIONAL: _____	CÓDIGO _____	

METAL VERDE
LA UNTA USA

ACEPTO Y CONOZCO LAS CARACTERISTICA Y ACABADOS DEL EQUIPO A INSTALAR

TECNORAMPA

NOMBRE Y FIRMA DEL RESPONSABLE