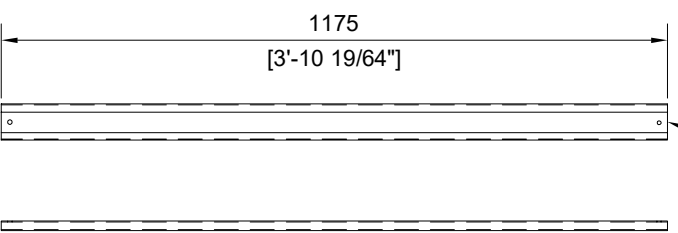
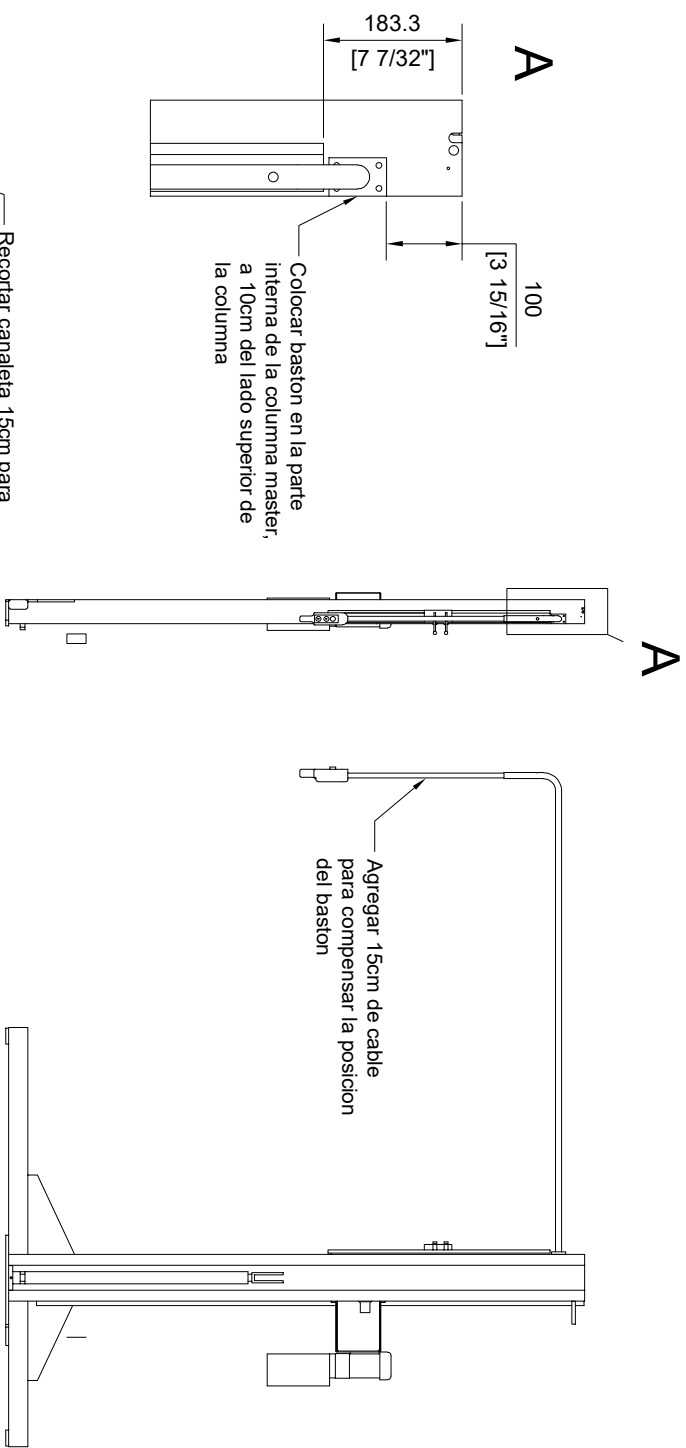


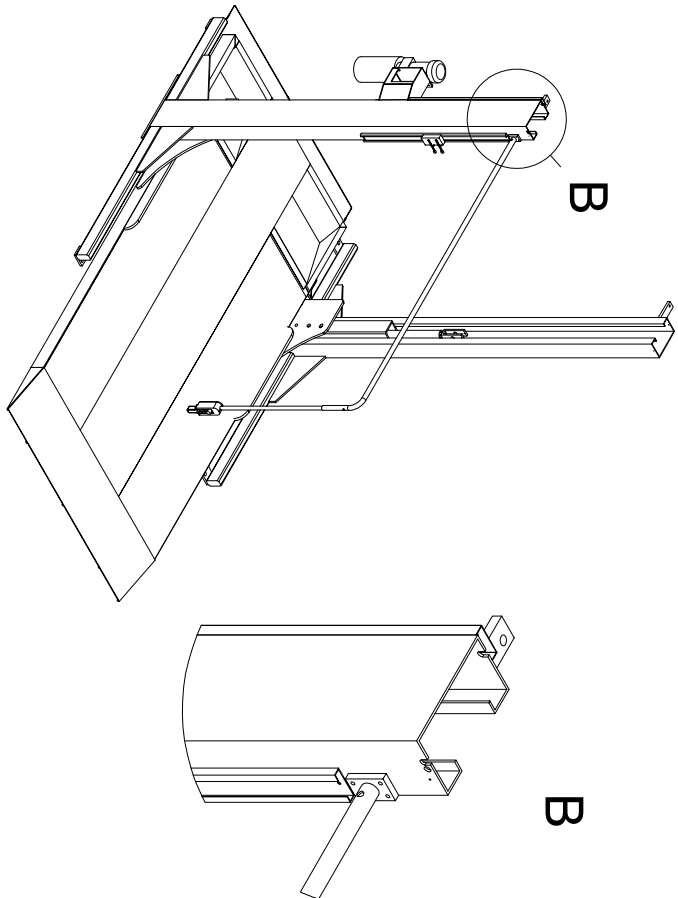
6 5 4 3 2 1

OBSERVACIONES EN EL EQUIPO

-Notas



Recortar canaleta 15cm para poder colocar baston en la posición solicitada por instalación



LISTA DE PARTES

Item	Descripción	Qty	Material
01	Descripción	00	
02			
03			
04			
05			
06			
07			
08			
09			
10			
11			
12			

MODIFICACIONES

Rev.	Solicitud	Descripción	Fecha
1	Ingeniería	Emisión para producción	
2			
3			

OBSERVACIONES

EN COTAS TOTALES NO SE PERMITEN SUMAS DE TOLERANCIAS.

Tabla 1 de Tolerancias:
 xxx ± 2mm
 xxx ± 2mm
 xxx ± 2mm
 xx ± 1mm
 x ± 1mm
 L ± 0°

∅ xxx ± 2mm
 ∅ xxx ± 2mm
 ∅ xxx ± 0.2mm
 ∅ x ± 0.2mm

PESO:

Diseño:	Revisó:	Aprobó:	Fecha:
L.TORRES	A. CARRANZA	A. CARRANZA	21/04/2021

Unidad dimensional	Tolerancias Geométricas	Norma dibujo	Proyección
Millímetros	Referencia Tabla de Tolerancias		

Nombre de ensamble: Columna Master Especial

Nº de Cliente: 24069-15041 Vicania Talíz

TecnoRampas®

6 5 4 3 2 1

A B C D A B C D A