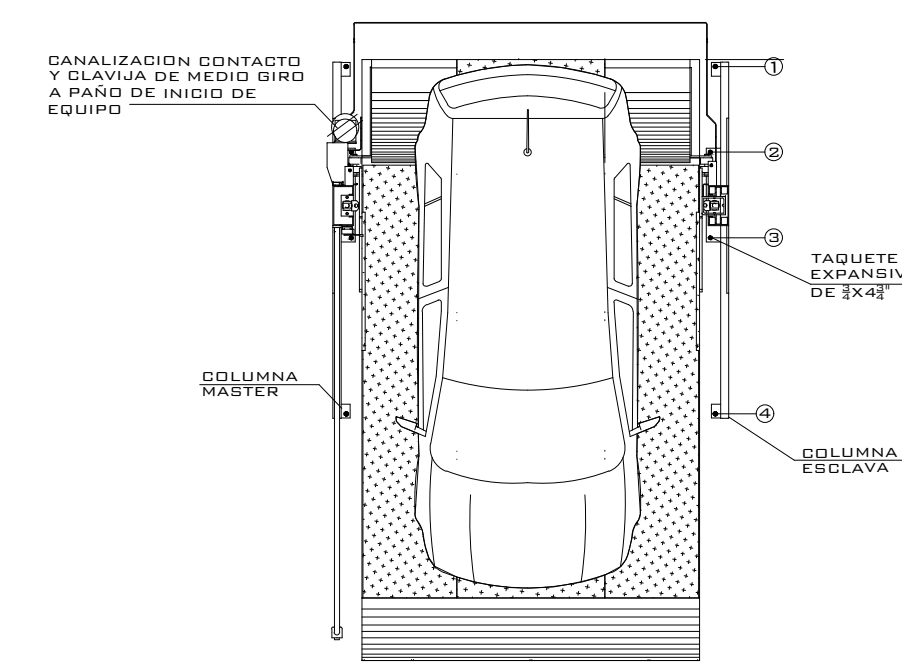
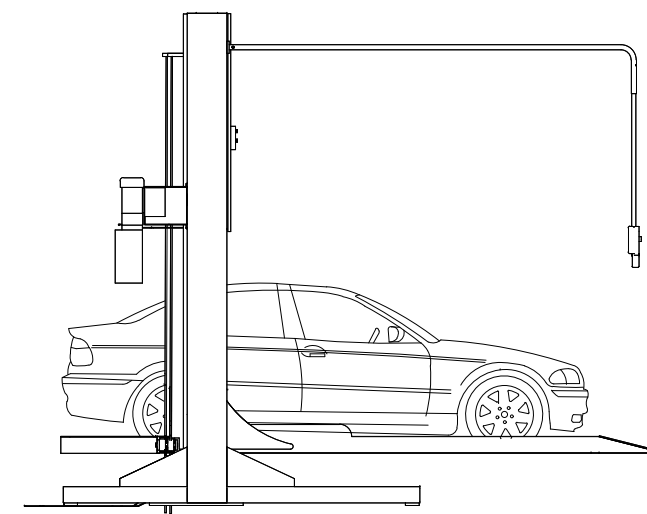


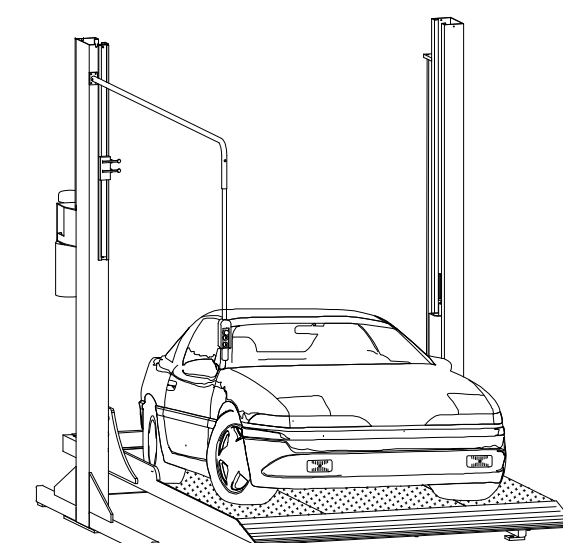
EQUIPO:



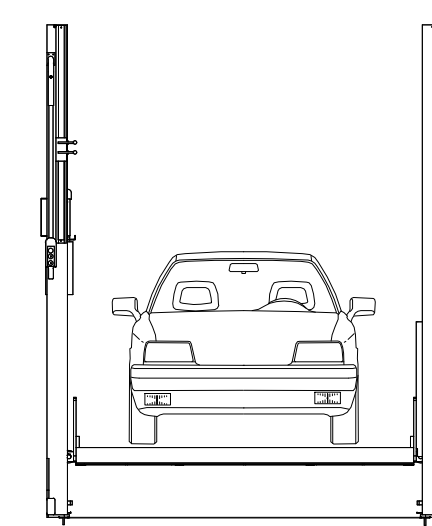
VISTA SUPERIOR



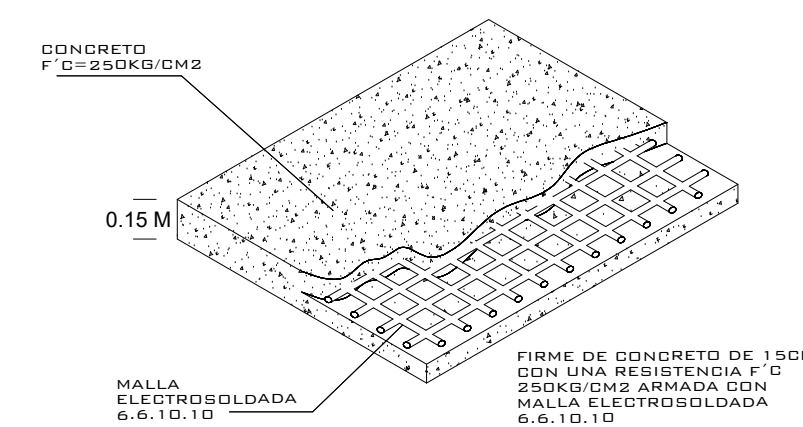
VISTA LATERAL



VISTA ISOMETRICO



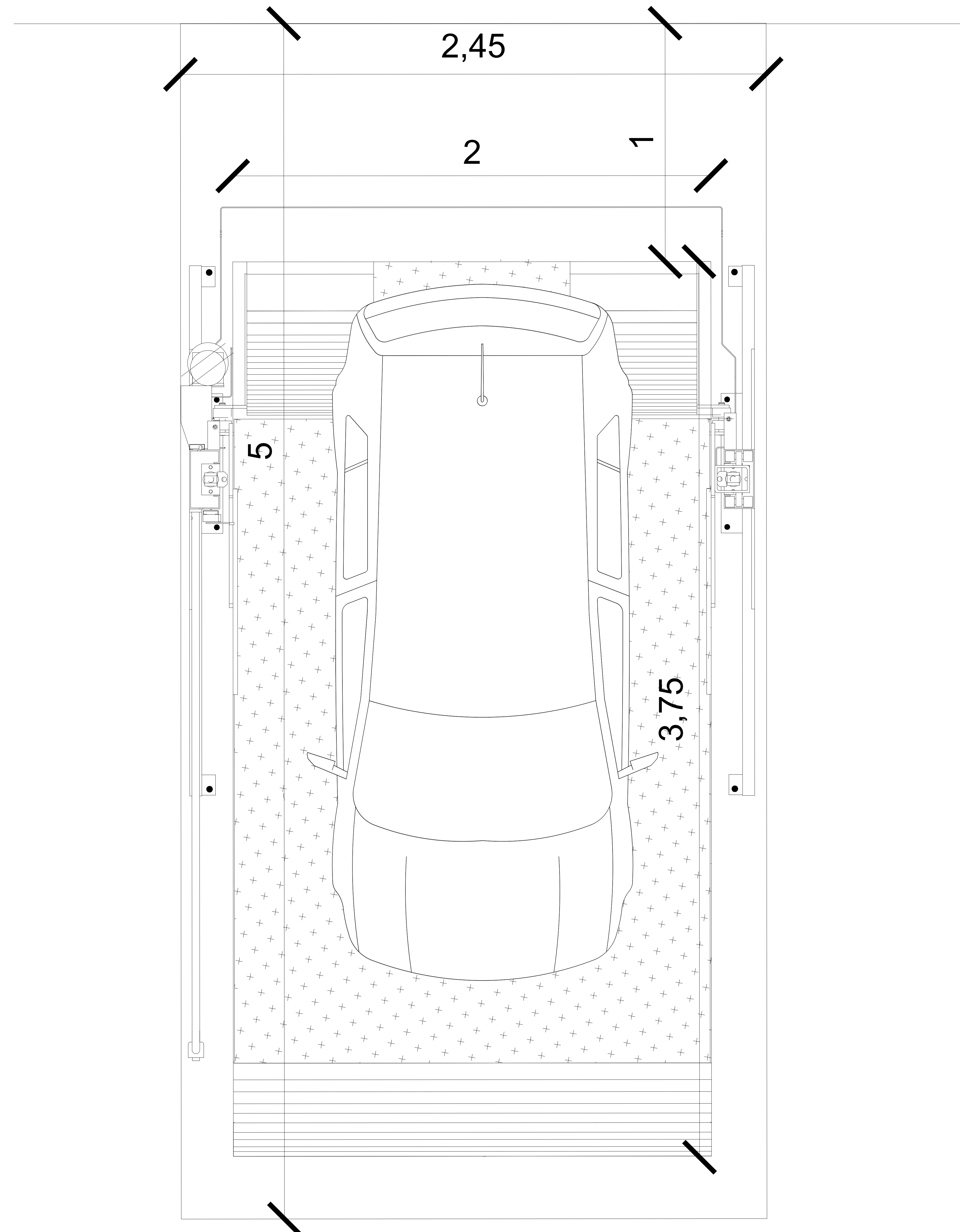
VISTA FRONTAL



FIRME PARA ANCLAJE DE EQUIPOS
DETALLE

NOTA:
1.- ANCLAJE DE COLUMNAS A BASE DE TAPUCHES ESPANIDOS DE 2x4x2
2.- CANALIZACIÓN CONTACTO Y CLAVIA DE MEDIO BIRD A PAÑO DE INICIO DE EQUIPO.
DEBA CIVIL PARA EL ANCLAJE DEL EQUIPO
3.- FIRME DE CONCRETO DE 15CM CON UNA RESISTENCIA F'CD PROYECTADA ARMADA CON MALLA ELECTRODINAMICA 6.6-10-10

MURO



N° DECLINTE:

TR- EVOLUTION (LIBRES)

S
P

ALTURA DE LEVANTE:
2.10 M

NOMBRE:
EDUARDO CRUZ
LEVANTAMIENTO:
ING. MAURICIO COMPAGNY

CARACTERISTICAS DE EQUIPO:

- UNA RAMPA TR EVOLUTION DE 2.00M X 3.75M CON RESGUARDO DE 1.00M
- UNIDAD HIDRÁULICA 3 HP
- CARGA 7000 LBS
- ALTURA DE LEVANTE 2.10M
- COLOR NEGRA/GRIS
- INICIAR INSTALACIÓN MITAD DE LÍNEA BLANCA

No. PLANO:

A-01

06 / 2021

1.- SE TENDRÁ QUE REALIZAR EL LEVANTAMIENTO EN FÍSICO PARA PODER CONFIRMAR LA PRESENTE PROPUESTA
2.- ESTE PLANO DEBE DE TENER EL VO. BO. POR PARTE DEL CLIENTE EN EL CUAL AVALA EL SEMBRADO DE EQUIPOS.