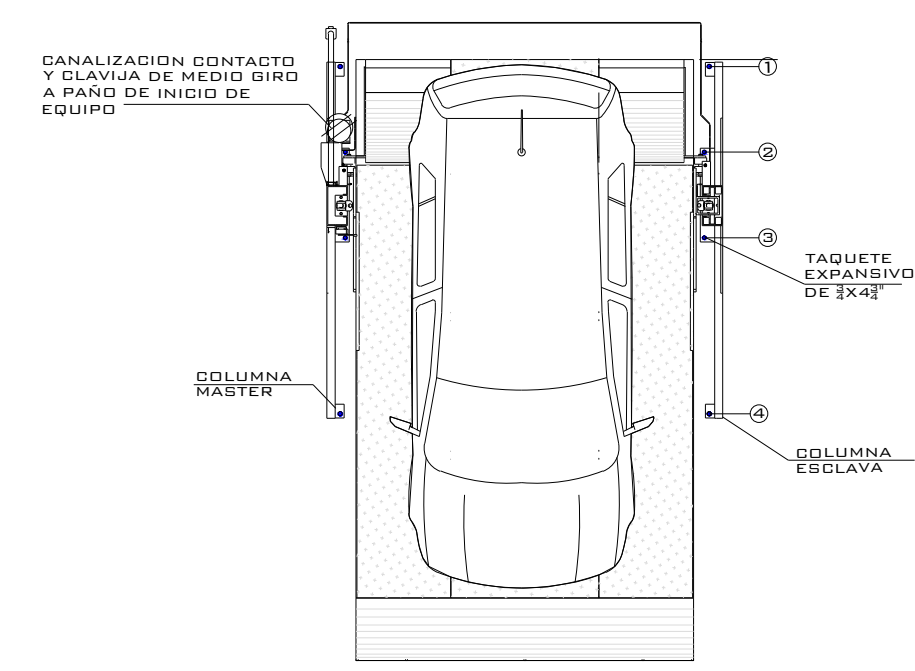
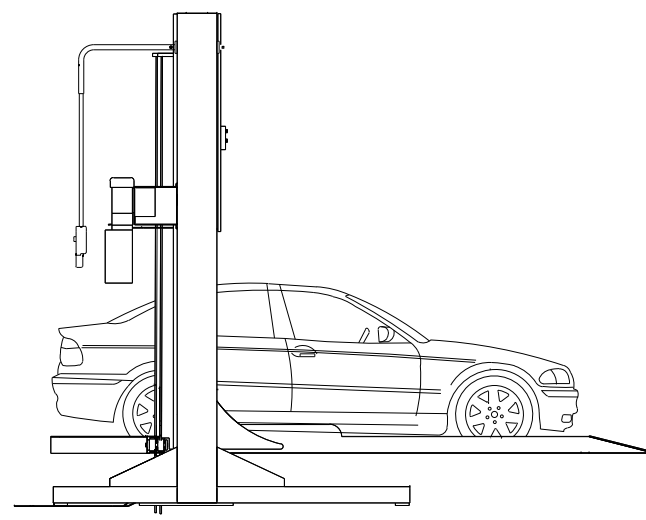


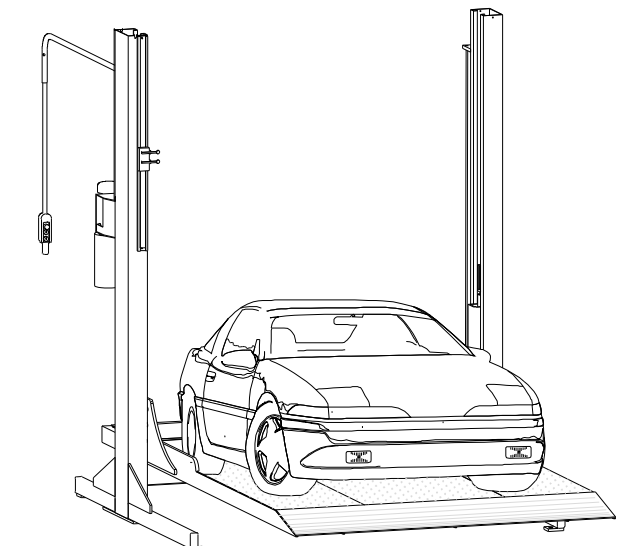
EQUIPO:



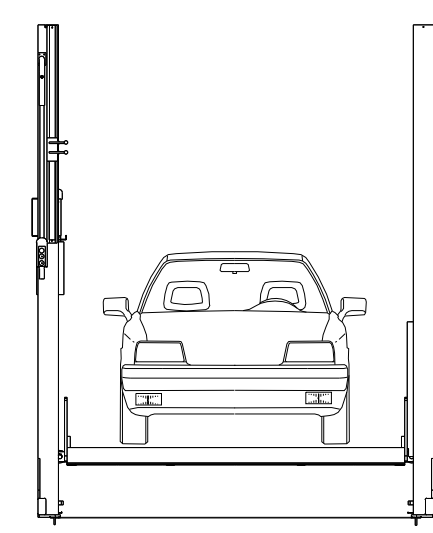
VISTA SUPERIOR



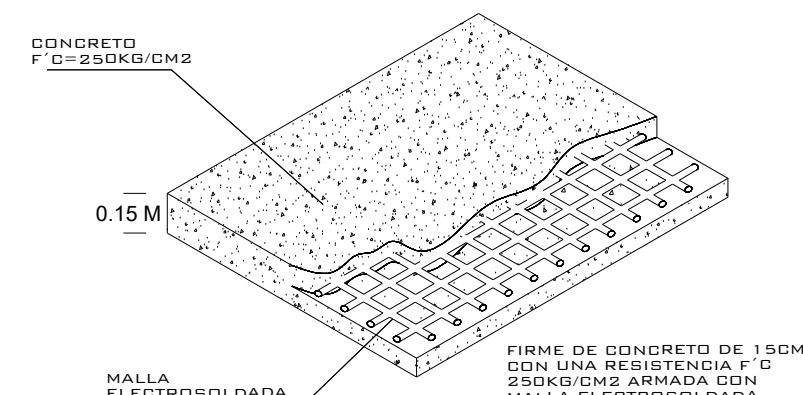
VISTA LATERAL



VISTA ISOMETRICO



VISTA FRONTAL



FIRME PARA ANCLAJE DE EQUIPOS
DETALLE

NOTA:
1.- ANCLAJE DE COLUMNAS A BASE DE TAPUCHES ESPESOR DE 2x 4 1/2"
2.- CANALIZACIÓN CONTACTO Y CLAVIA DE MEDIO BIRDO A PAÑO DE INICIO DE EQUIPO.
DEBA CIVIL PARA EL ANCLAJE DEL EQUIPO.
3.- FIRME DE CONCRETO DE 15CM CON ARMADA CON MALLA ELECTRODINAMICA 6.6-10-10

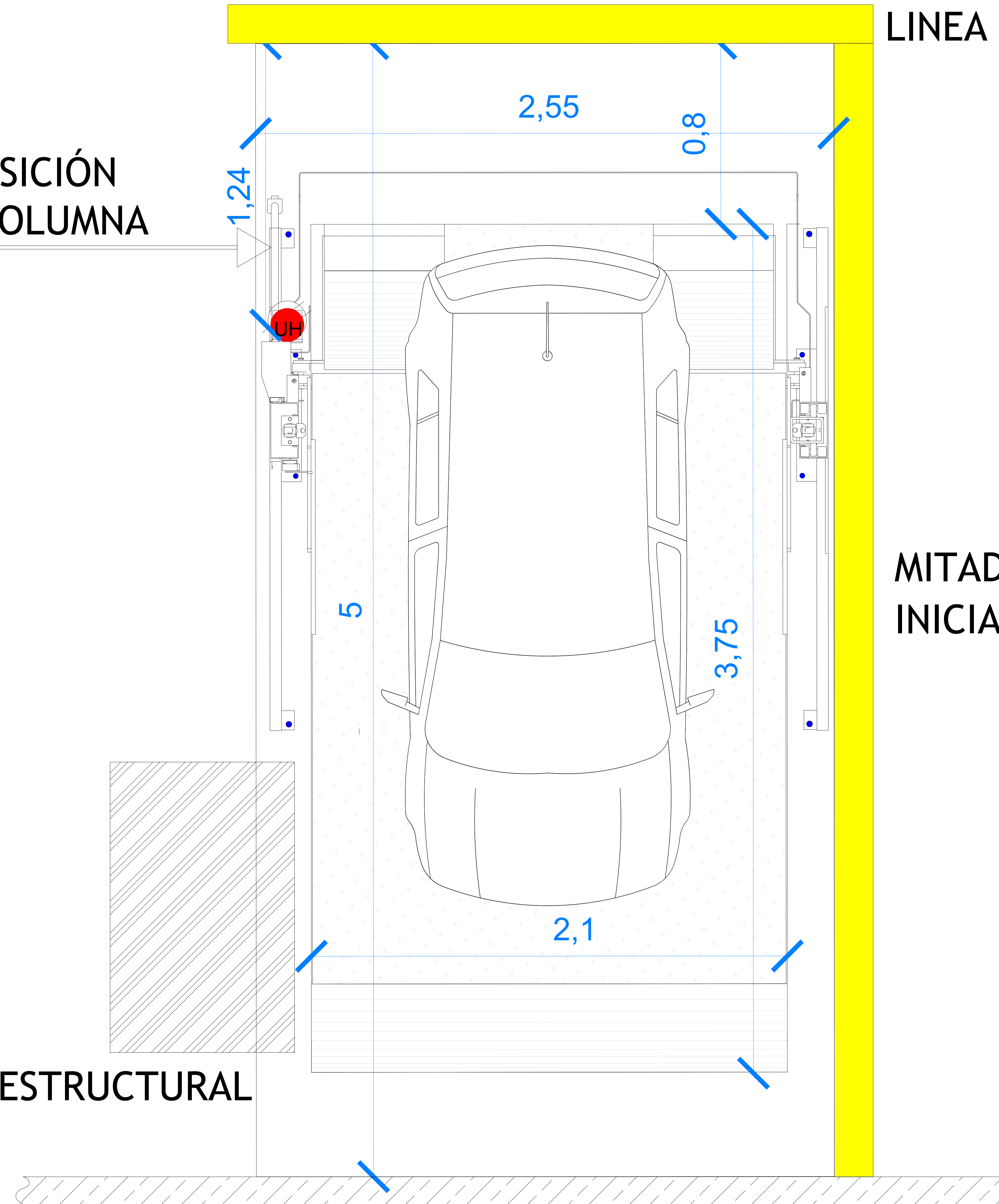
BASTÓN EN POSICIÓN INTERIOR DE COLUMNA MAESTRA.

COLUMNA ESTRUCTURAL

LINEA AMARILLA EXTERIOR

MITAD LINEA AMARILLA INICIAR INSTALACIÓN

TUBO DE PVC 3M ALTURA



S
P

ALTURA DE LEVANTE:
1.80 M

06 / 2021

N° DECLIENTE:

NOMBRE:

ARACELI YOLANDA GARCÍA RODRIGUEZ

LEVANTAMIENTO:

ING. MAURICIO COMPAGNY B.

TR- EVOLUTION (LIBRE)

CARACTERISTICAS DE EQUIPO:

- RAMPA TR EVOLUTION DE 2.10M X 3.75M CON RESGUARDO DE 0.80M
- ALTURA DE LEVANTE DE 1.80M
- CARGA 7000 LBS
- UNIDAD HIDRÁULICA 2HP
- COLUMNAS NEGRAS - PLATAFORMA GRIS

No. PLANO:

A-01

1.- SE TENDRÁ QUE REALIZAR EL LEVANTAMIENTO FÍSICO PARA PODER CONFIRMAR LA PRESENTE PROPUESTA.
2.- ESTE PLANO DEBE DE TENER EL VO. BO. POR PARTE DEL CLIENTE EN EL CUAL AVALA EL SEMBRADO DE EQUIPOS.