

CLIENTE: INVERSIONES CBRL
 Constructora, S.A.P.I. de C.V.
 FOLIO: 23025
 SUCURSAL: 15555

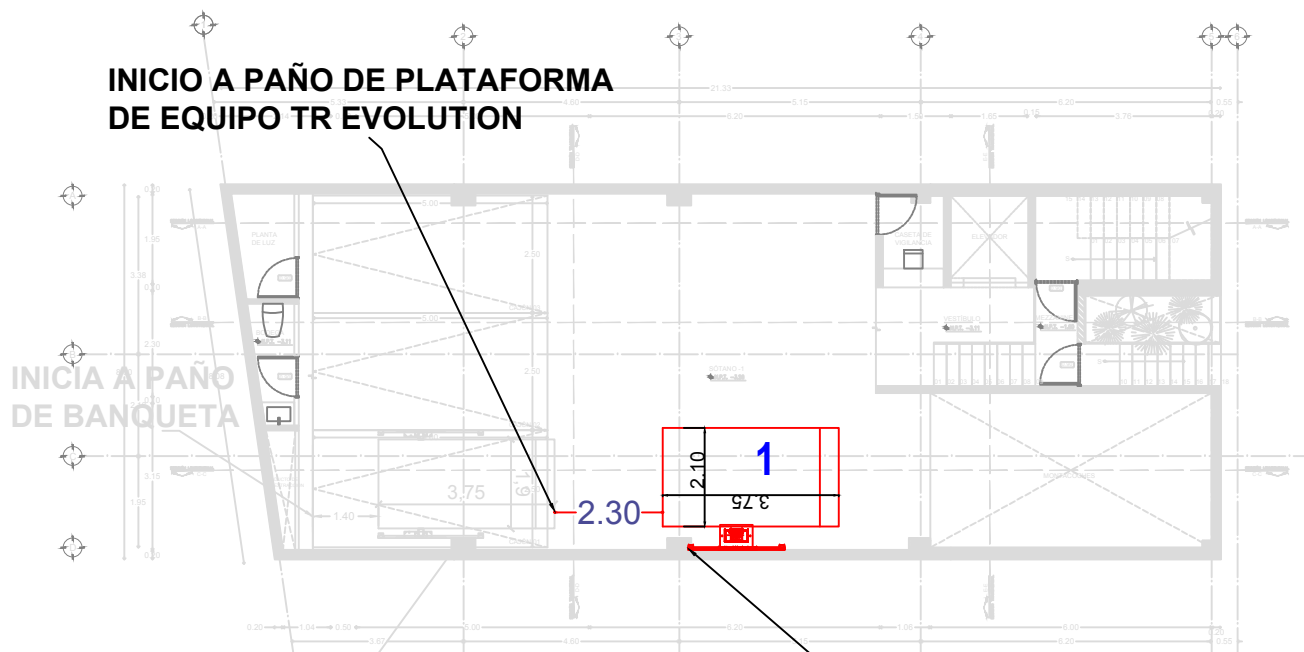


PROYECTO:
 SEMBRADO DE RAMPAS

- CARACTERÍSTICAS 1 EQUIPO TR ONE**
- Altura de Levante de 1.90m.
 - Unidad hidráulica 3HP.
 - Alimentación Bifásica de 220V (2 fases, un neutro y una tierra física) e interruptor termomagnético de 2 x 30 Amp libres de consumo por cada equipo, el remate en el equipo es a base de un contacto y clavija de medio giro, el cliente suministra y decide, marca y modelo.
 - Canalización superior.
 - Distancia de resguardo según sembrado.
 - Color de línea:
 - * Columna, negro texturizado.
 - * Plataforma, gris plomo.



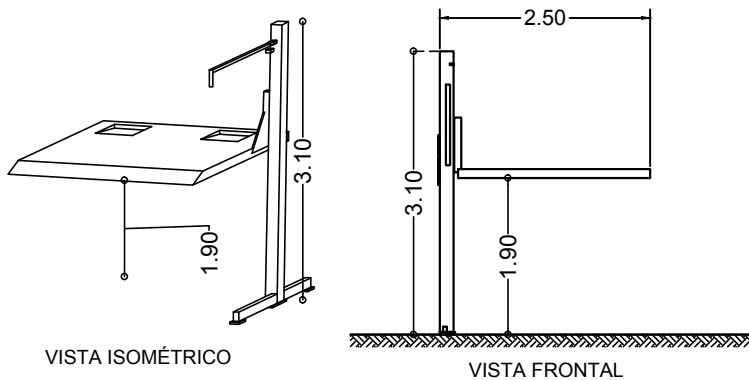
EJEMPLO DE CONTACTO Y CLAVIJA. EL CLIENTE SUMINISTRA Y DECIDE, MODELO Y MARCA.



EXTENSIÓN DE EQUIPO A PAÑO DE COLUMNA ESTRUCTURAL DEL EDIFICIO

INICIO DE EXTENSIÓN ESTABILIZADORA A PAÑO DE COLUMNA ESTRUCTURAL Y MURO DEL EDIFICIO

TR ONE

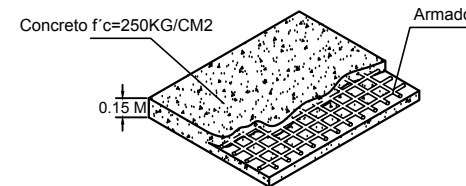


DESCRIPCIÓN DE UNIDAD HIDRÁULICA	
ALIMENTACION	220 VCA
NUMERO DE FASES	2
AMPERS DE CONSUMO	16
WATTS DE CONSUMO	2.2 KW
TIPO DE ACEITE	ISO 68

UNIDAD HIDRAULICA

3 HP

FIRME PARA ANCLAJE DE EQUIPOS



Firme: 15 cm de espesor concreto armado f'c=250 kg/cm2

VO.BO.

NOMBRE Y FIRMA

EL VO.BO. POR PARTE DEL CLIENTE AVALA EL SEMBRADO DE EQUIPOS.

CBRL Constructora, S.A.P.I. de C.V.

ASESOR	
PROYECTOR	
LIBRACION	EMPRESA
PROPIETARIO	FECHA: JUNIO 2021
LEVANTAMIENTO:	NO. PLANO: A/1
ARG. EVELIN AH.	PROCESOR
	NOTACION: MTS.