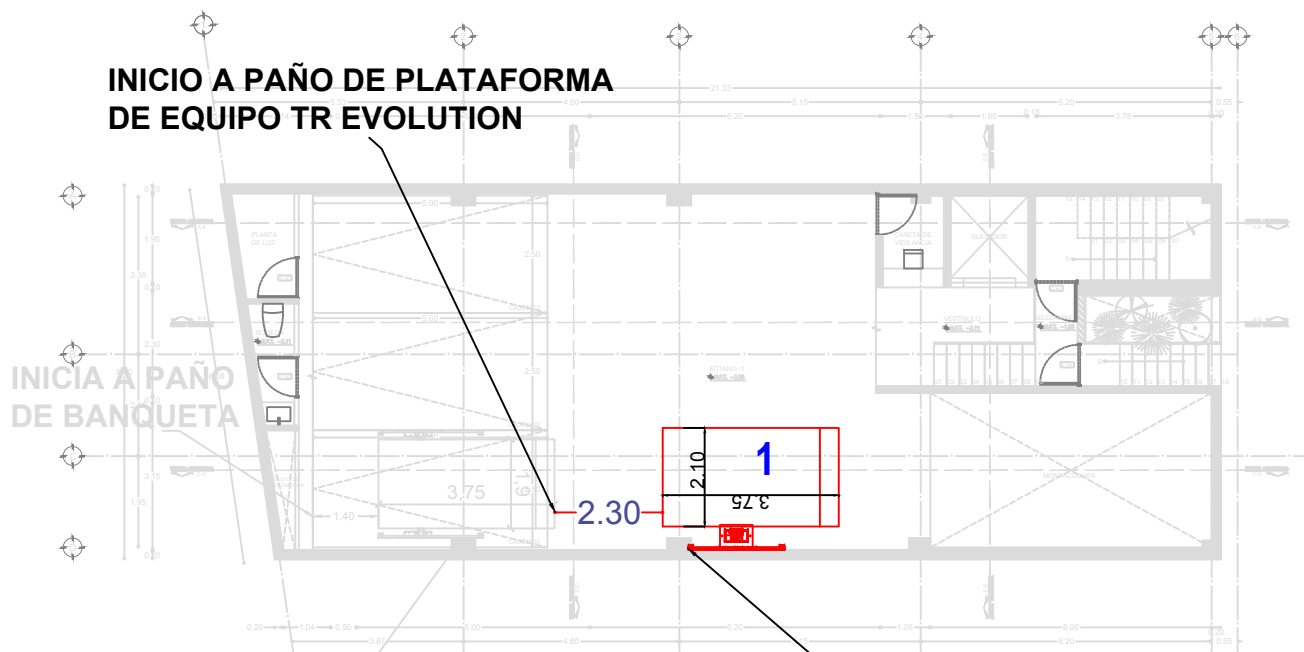


CLIENTE: INVERSIONES CBRL
 Constructora, S.A.P.I. de C.V.
 FOLIO: 23025
 SUCURSAL: 15555



PROYECTO:
 SEMBRADO DE RAMPAS

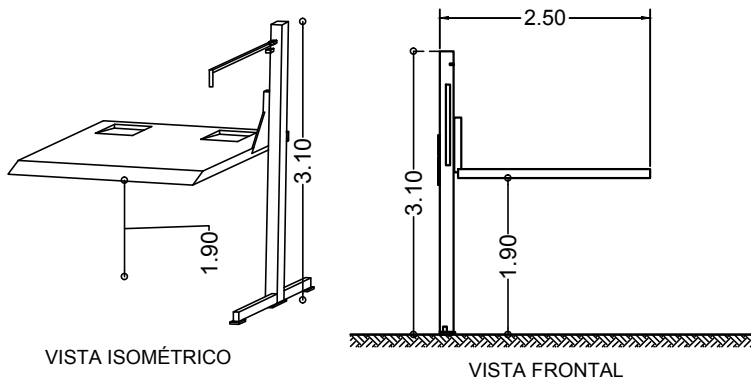
- CARACTERÍSTICAS 1 EQUIPO TR ONE**
- Altura de Levante de 1.90m.
 - Unidad hidráulica 3HP.
 - Alimentación Bifásica de 220V (2 fases, un neutro y una tierra física) e interruptor termomagnético de 2 x 30 Amp libres de consumo por cada equipo, el remate en el equipo es a base de un contacto y clavija de medio giro, el cliente suministra y decide, marca y modelo.
 - Canalización superior.
 - Distancia de resguardo según sembrado.
 - Color de línea:
 - * Columna, negro texturizado.
 - * Plataforma, gris plomo.



VO.BO.
 NOMBRE Y FIRMA
 EL VO.BO. POR PARTE DEL CLIENTE AVALA EL SEMBRADO DE EQUIPOS.

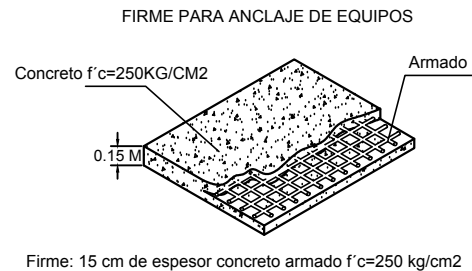
CBRL Constructora, S.A.P.I. de C.V.

TR ONE



DESCRIPCIÓN DE UNIDAD HIDRÁULICA	
ALIMENTACION	220 VCA
NUMERO DE FASES	2
AMPERS DE CONSUMO	16
WATTS DE CONSUMO	2.2 KW
TIPO DE ACEITE	ISO 68

UNIDAD HIDRAULICA
 3 HP



Firme: 15 cm de espesor concreto armado f'c=250 kg/cm2

Recibido Miguel Olmos 8-jun-21

PROYECTO:	EMPRESA:	FECHA:	No. PLANO:
UBICACION:	PROCESO:	JUNIO 2021	A/1
PROPIETARIO:	ESCALA:	NOTACION:	
LEVANTAMIENTO:	PROCESO:	NOTACION:	
ARG. EVELIN AH.		MTS.	