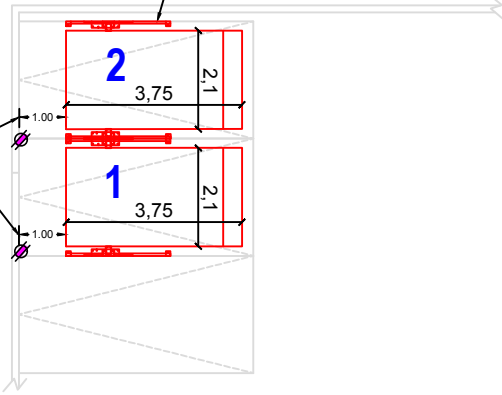
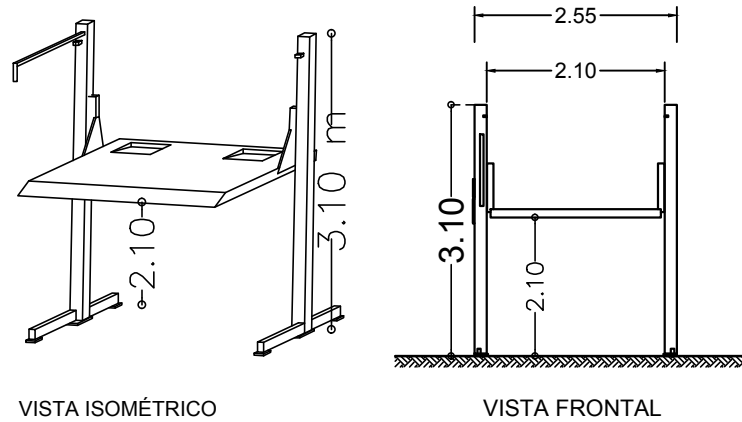


INICIA A PAÑO DE LINEA DELIMITANTE DE CAJÓN

INICIA A PAÑO DE MURO

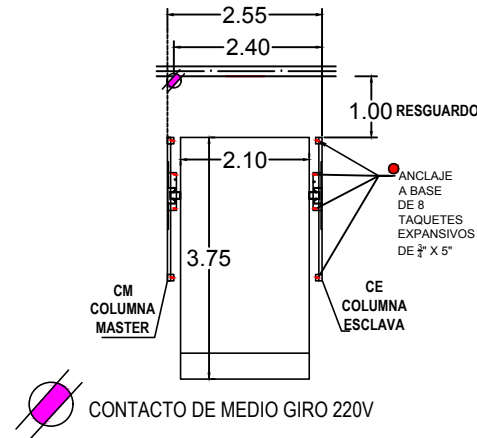


| DESCRIPCIÓN DE UNIDAD HIDRÁULICA | |
|----------------------------------|---------|
| ALIMENTACION | 220 VCA |
| NUMERO DE FASES | 2 |
| AMPERS DE CONSUMO | 16 |
| WATTS DE CONSUMO | 2.2 KW |
| TIPO DE ACEITE | ISO 68 |

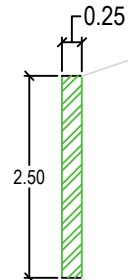
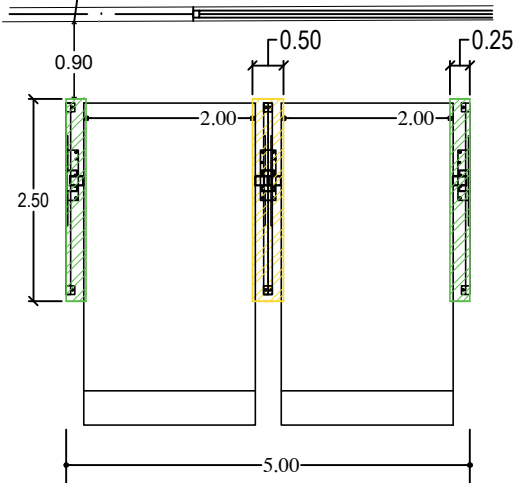


VISTA ISOMÉTRICO

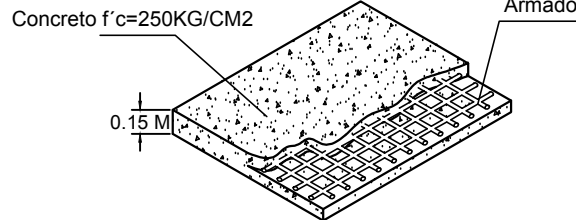
VISTA FRONTAL



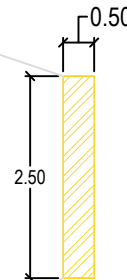
CONTACTO DE MEDIO GIRO 220V



FIRME PARA ANCLAJE DE EQUIPOS



Firme: 15 cm de espesor concreto armado f'c=250 kg/cm2



CLIENTE: MJI PATRIMONIO S.A. DE C.V.
FOLIO: 24421
SUCURSAL: 15507



PROYECTO:
SEMBRADO DE RAMPAS

- CARACTERÍSTICAS
2 EQUIPO TR EVOLUTION
- Altura de Levante de 2.10m.
 - Unidad hidráulica 3HP.
 - Alimentación Bifásica de 220V (2 fases, un neutro y una tierra física) e interruptor termomagnético de 2 x 30 Amp libres de consumo por cada equipo, el remate en el equipo es a base de contacto y clavija de medio giro, el cliente suministra y decide, marca y modelo.
 - Canalización inferior.
 - Distancia de resguardo según sembrado.
 - Color de línea:
 - * Columna, negro texturizado.
 - * Plataforma, gris plomo.



EJEMPLO DE CONTACTO Y CLAVIJA. EL CLIENTE SUMINISTRA Y DECIDE, MODELO Y MARCA.

VO.BO.

NOMBRE Y FIRMA
EL VO.BO. POR PARTE DEL CLIENTE AVALA EL SEMBRADO DE EQUIPOS.

MJI PATRIMONIO S.A. DE C.V.

| | |
|---------------------------------|-------------------|
| ARRECOR | |
| PROYECTO: | |
| EMPRESA: | |
| UBICACION: | FECHA: JUNIO 2021 |
| PROPIETARIO: | No. PLANO: A/1 |
| LEVANTAMIENTO: ARIQ. EVELIN AH. | PROCESO: ESCALA |
| | NOTACION: MTS. |