





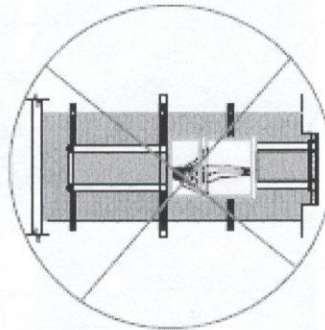


### SEGURIDAD ASCENSORES

LOS MECANISMOS DE SEGURIDAD EN LOS ASCENSORES SON UNA PARTE FUNDAMENTAL DEL DISEÑO DE LA COORDINACIÓN Y LA PUERTA EN MARCHA DE NUESTROS EQUIPOS.

ASÍ CADA VEZ QUE SE UTILIZA UN ASCENSOR TOMAR EN CUENTA A LOS UNOS PUNTOS SIGUIENTES:

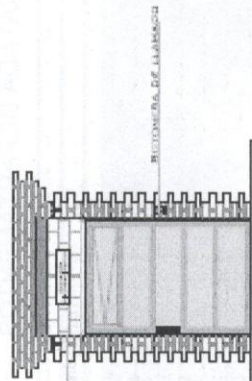
- NO SACAR MANDOS, PIES GAREZA, NI NINGÚN OBJETO FUERA DEL ELEVADOR, CUANDO ESTE EN FUNCIÓN.
- NO OPERAR EL ELEVADOR CUANDO EXISTA FUGA DE FLUIDO H I D R A U L I C O .
- VERIFICAR QUE LAS PUERTAS ESTÉN BIEN CERRADAS.
- RESPETAR LAS INDICACIONES SIN SOBREPASAR SU C A P A C I D A D D E P E S O .
- NO DEJAR EL EQUIPO, SIN ANTES HABER SIDO ENTREGADO POR UN ESPECIALISTA DE TECNORAMPA.
- NO UTILIZAR JAMÁS EL ASCENSOR EN CASO DE INCENDIO.
- NO DEJAR EL ELEVADOR EN CASO DE QUE LOS CABLES DE ASEROS SE ENCUENTREN DENTALLADOS.



### PUERTAS EXTERIORES

LA BARRA DEL ELEVADOR CUENTA CON UNA PUERTA QUE VUELA JUNTO CON EL ELEVADOR. PARA LA COORDINACIÓN DE LA COORDINACIÓN DE LA PUERTA PARA SU PUERTA, SAREGUALES, ETC.

NOTA: LA PUERTA DEBEN SER CARACTERÍSTICAS QUE SEAN DE ADAPTAR A SU PROYECTO. SI TIENE ALGÚN PROBLEMA POSIBLES SOLUCIONES. TOMAR EN CUENTA QUE SE DEBE DE TENER EN CUENTA LAS DIMENSIONES DE LA PUERTA DEL ELEVADOR. ASI EVITAREMOS PROBLEMAS DE APERTURA DE LAS PUERTAS.



### REQUISITOS DE INSTALACIÓN

EL PISO DEBEN EN OTRAS CONDICIONES NO DEBERIA TENER DEFECTO DE PISO, DEBEN SER PLANOS Y SIN AGRIETAS, DEBEN TENER UN ACCESO PARA PODER TRANSPORTAR EL EQUIPO AL LUGAR DE INSTALACIÓN.

PARA LA INSTALACIÓN DEL ELEVADOR SE NECESITA TENER ENERGÍA A 220V PARA CONDUCIR UNA MÁQUINA DE 9000W, A 2 FASES Y DEBEN DE TENER EN CUENTA LA CANTIDAD DE CABLES QUE SE NECESITAN PARA EL ELEVADOR EN LA FECHA FACTADA. LA INSTALACIÓN NO SE PODRÁ INSTALAR SI Y SE DARÁ UNA NUEVA FECHA DE INSTALACIÓN DISPONIBLE DE ACUERDO A ALGUNAS NECESIDADES DE INSTALACIONES.

LA OBRA (EN SU PARTE DE TECNORAMPA, TÉCNICA QUE ESTAR EN EN LA OBRA FACTADA PARA NO SOBREPASAR LA INSTALACIÓN DEL EQUIPO).

CONSERVAR EL ACCESO PARA NUESTROS EQUIPOS TECNORAMPA, YA QUE ESTOS VAN ARMADOS Y EN DADO CASO DE QUE NO EXISTA ESPACIO PARA EL EQUIPO, SE DEBE DE TENER EN CUENTA EL ESPACIO PARA SU INSTALACIÓN Y ASI TOMAR LAS PRECAUCIONES NECESARIAS.

### NOTAS

### ESPECIFICACIONES DE EQUIPO

- COLOR DE CARERA BLANCO
- MÓDULO DIGITAL CLARO
- CARERA ARMADA
- COLUMNAS SIMPLIFAS

### COMPONENTES ADICIONALES PARA EL EQUIPO

- BOTONERAS ENVIOLADAS
- UNIDAD HIDRÁULICA EN EL MÓDULO
- PANEL DE SEGURIDAD

**ID DE CLIENTE:** 2862-13515 **ELEVADOR:** 1,35 MTS  
**RAZÓN SOCIAL:** PROCESADORA DE CERRA, S.A.P.A. DE C.V. FIDELCOMISO CIB3005 **Nº. DE NIVELES:** 2 EST.  
**NOMBRE:** PROCESADORA DE CERRA, S.A.P.A. DE C.V. FIDELCOMISO CIB3005 **CARGA:** 400 KG  
**UBICACIÓN:** CALLE 4 SUR PUTARCO EL LAS CALLES 401 COL. GRANAS, MEXICO **CLASIFERA:** DELGADA  
**ELEVADOR:** DISC-MEDIA **PH:** 2 HP

**VENDEDOR FRMA:** LIC. FRANCISCO VILLA E.  
**FRMA DEL CLIENTE:**

REF. N°	FECHA	DESCRIPCIÓN
1	18/03/2017	INSTALACIÓN DE EQUIPO TECNORAMPA

**Tecno Rampa**  
**CDMX-004-L**  
**EXTRAS**

*[Firma manuscrita]*