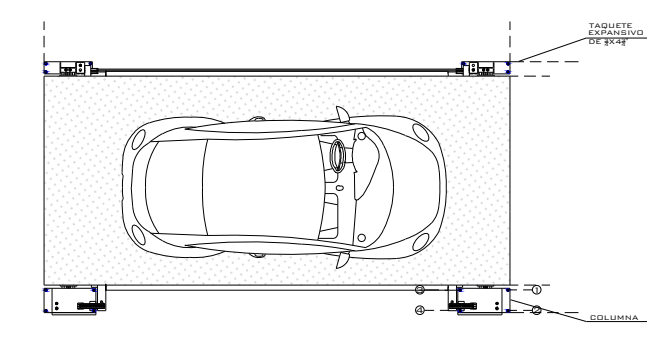
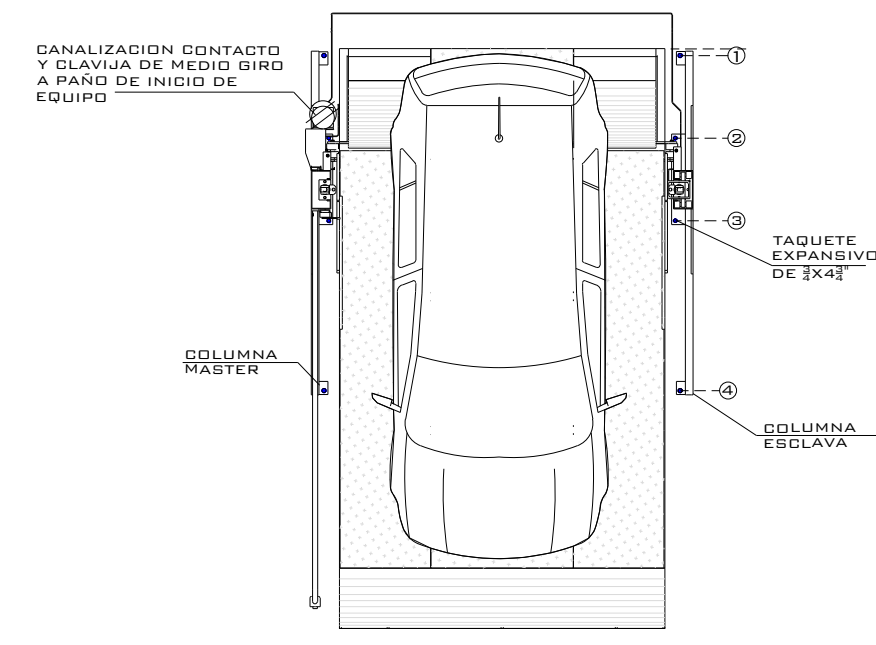


EQUIPO:

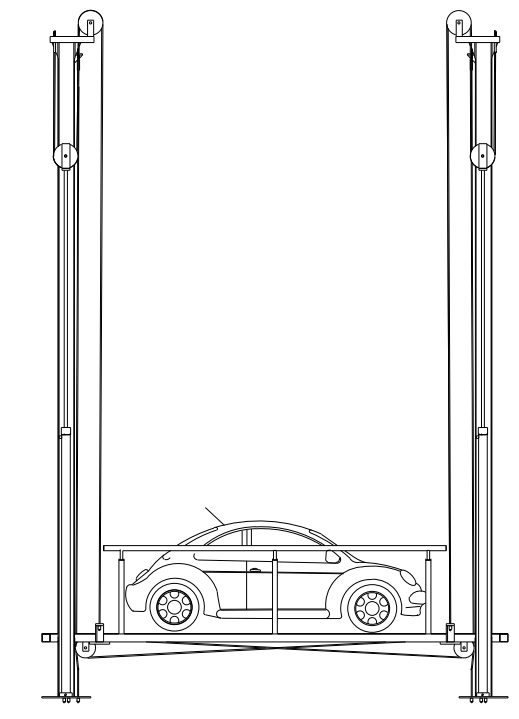
EQUIPO:



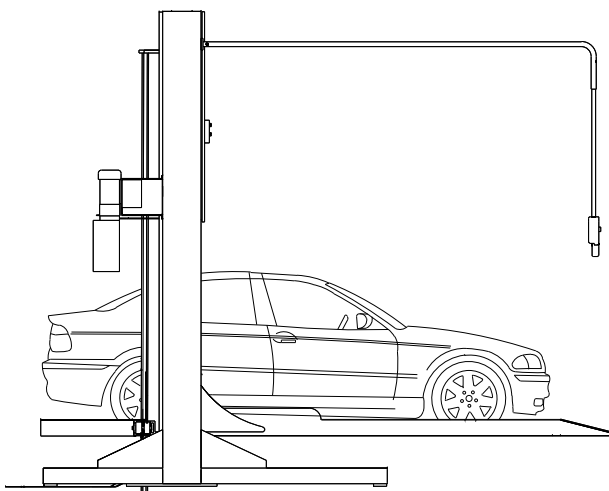
VISTA SUPERIOR



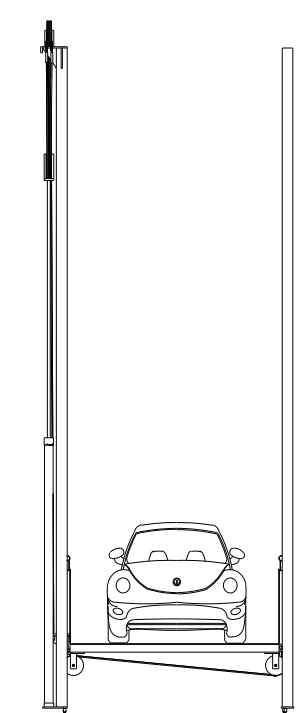
VISTA SUPERIOR



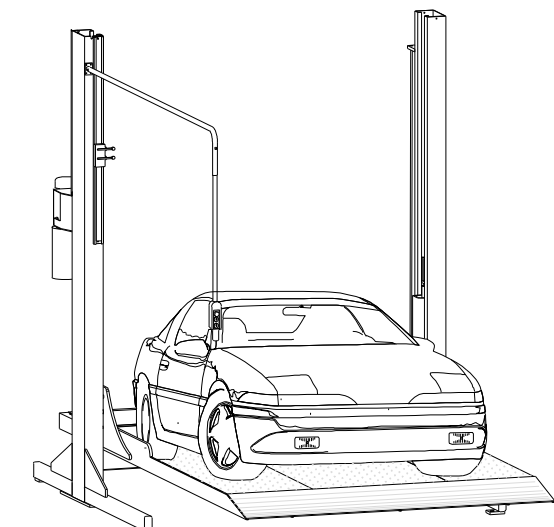
VISTA LATERAL



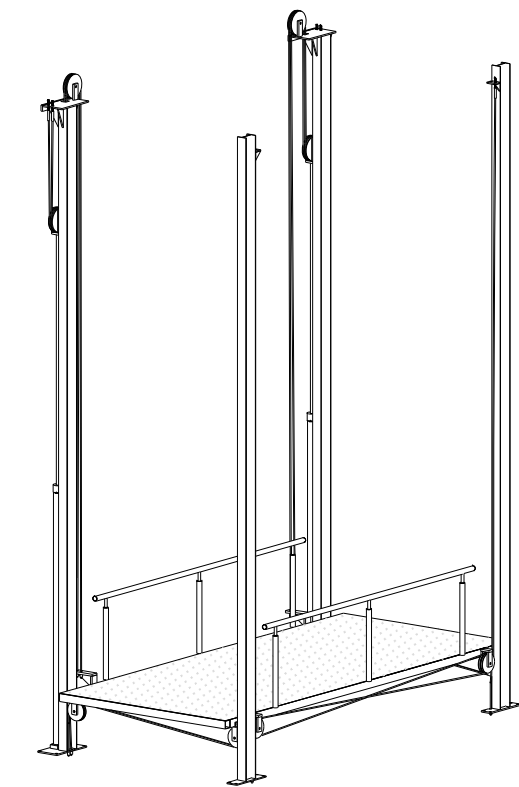
VISTA LATERAL



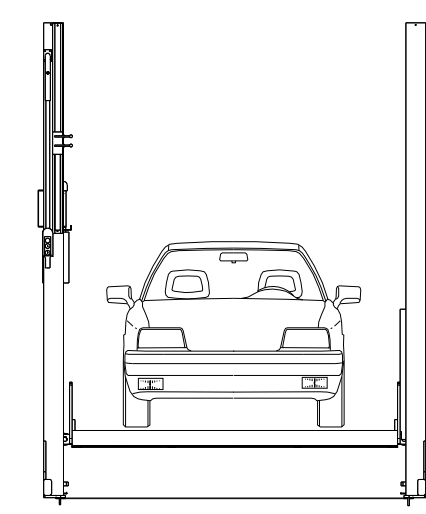
VISTA FRONTAL



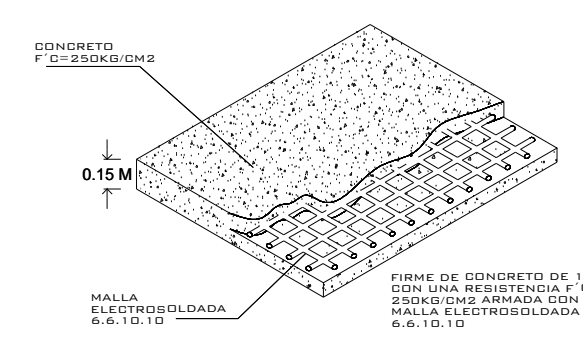
VISTA ISOMETRICO



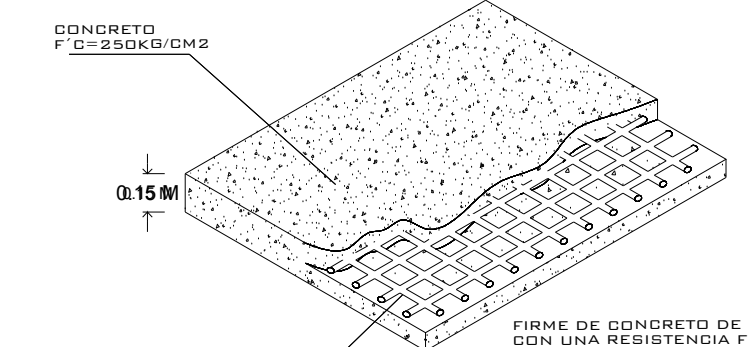
VISTA ISOMETRICO



VISTA FRONTAL



FIRME PARA ANLAJE DE EQUIPOS
DETALLE

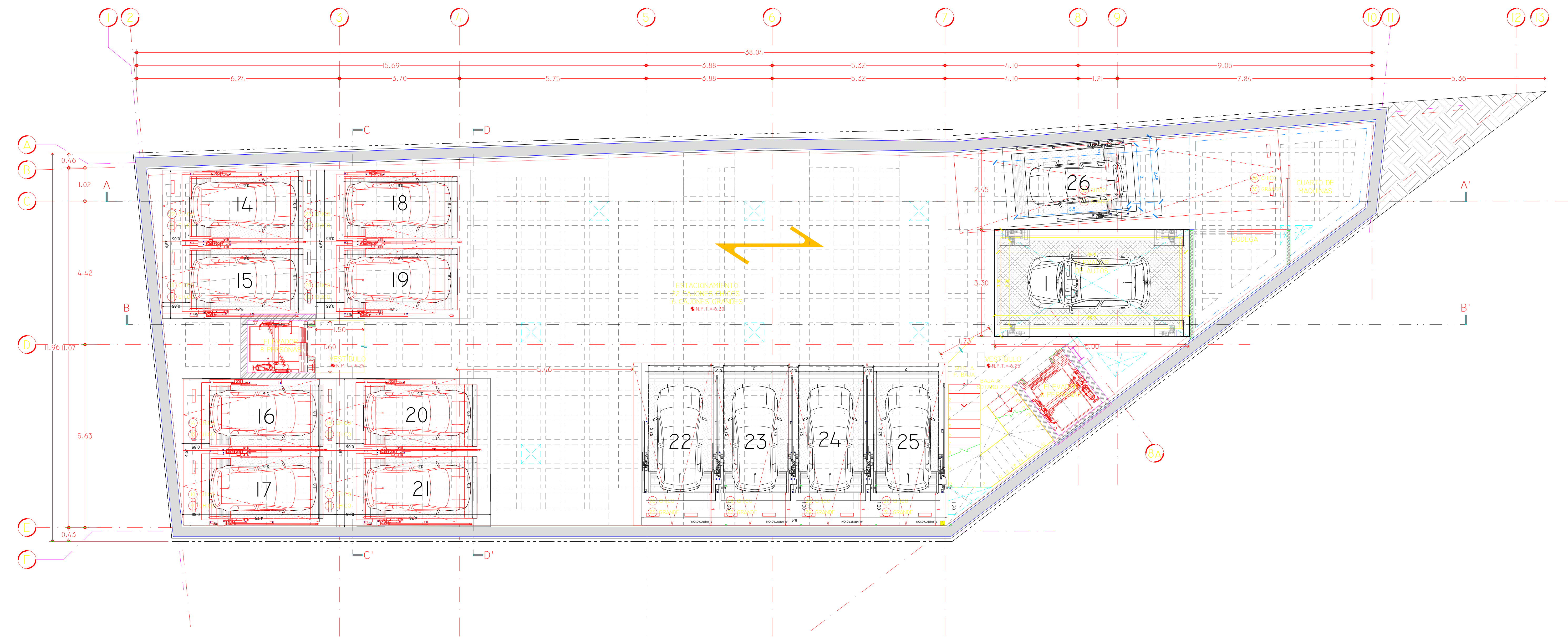


FIRME PARA ANLAJE DE EQUIPOS
DETALLE

NOTA:
1.- ANCLAJE DE COLUMNAS A BASE DE TAQUETER EXPANSIVO DE 4x4"
OBRAS CIVIL PARA EL ANCLAJE DEL EQUIPO
2.- FIRME DE CONCRETO DE 15CM CON UNA RESISTENCIA F'CD 25000KGS/M2
ANCLAJE CON VIGAS DE CONCRETO DE 0.6x10.10

NOTA:
1.- ANCLAJE DE COLUMNAS A BASE DE TAQUETER EXPANSIVO DE 4x4"
2.- CANALIZACION CONTACTO Y CABLES DE MEDIO TENSION A PARED DE PUEBLO DEL EQUIPO
OBRAS CIVIL PARA EL ANCLAJE DEL EQUIPO
3.- FIRME DE CONCRETO DE 15CM CON UNA RESISTENCIA F'CD 25000KGS/M2 ANCLAJE CON VIGAS DE CONCRETO DE 0.6x10.10

ELEVADOR PLATAFORMA



TecnoRampa
SINERGIA EN TECNOLOGÍA Y SERVICIOS

Nº DE CLIENTE:

TR- EVOLUTION

CARACTERISTICAS DE EQUIPO:

No. PLANO:

PS

ALTURA DE LEVANTE:

NOMBRE:

CUAUHTEMOC 1390

LEVANTAMIENTO:

ING. MAURICIO COMPAGNY

- 1 ELEVADOR DE AUTOS DE 2.60M X 5.80M
 - 4 JUEGOS DE DOS RAMPAS EMPATADAS TR EVOLUTION DE 1.90MX3.50M
 - 1 JUEGO DE 4 RAMPAS EMPATADAS TR EVOLUTION DE 2.00MX3.75M
 - 1 RAMPA TR EVOLUTION LIBRE DE 2.00M X 3.50M
 - DISTANCIA DE RESGUARDO DE 1.00M
 - CONSIDERAR TODAS CON CARCAZAS INVERTIDAS
- 1.- SE TENDRÁ QUE REALIZAR EL LEVANTAMIENTO EN FÍSICO PARA PODER CONFIRMAR LA PRESENTE PROPUESTA.
2.- ESTE PLANO DEBE DE TENER EL VO. BO. POR PARTE DEL CLIENTE EN EL CUAL AVALA EL SEMBRADO DE EQUIPOS.

A-01

05 / 2022